

# SHARKY 775

## УЛЬТРАЗВУКОВОЙ КОМПАКТНЫЙ СЧЕТЧИК ЭНЕРГИИ



# SHARKY 775

## УЛЬТРАЗВУКОВОЙ КОМПАКТНЫЙ СЧЕТЧИК ЭНЕРГИИ

### ОБЩИЕ ХАРАКТЕРИСТИКИ

SHARKY	
Применение	ТЕПЛО - ХОЛОД - ТЕПЛО/ХОЛОД
СЕРТИФИКАЦИЯ	по MID (DE-10-MI004-PTB013) и РТВ К 7.2 (счетчик холода) сертифицировано в Украине
Способ монтажа расходомера	Любой
Класс защиты расходомера	Тепло: IP 54; Холод, Тепло/Холод: IP 68
Электропитание	Период работы 3,6 VDC - А-яч. макс. 11 лет; Период работы 3,6 VDC - D-яч. макс. 20 лет
Питание от электросети	24 VAC; 230 VAC
Тип температурных датчиков	Pt 100 либо Pt 500 с 2-проводными кабелями; Ø 5,2 / 6 мм либо датчик, прикрепленный напрямую
Длина кабеля температурных датчиков	Pt 100: 2 м; Pt 500: 2 / 3 <sup>1</sup> / 5 м
Измерительный цикл	С питанием от электросети: 1/8 сек; с батар. А-яч.: 2 сек; с батар. D-яч.: 1сек

### ВЫЧИСЛИТЕЛЬ - ОСНОВНЫЕ ПРЕИМУЩЕСТВА

SHARKY	
Внешние условия, согласно:	Класс E1 + M1
Температура внешней среды	°C 5 ... 55
Температура хранения	°C -25 ... +70
Класс защиты	по IP 54
Обмен данными	2 ячейки для коммуникации (напр., М-БУС + М-БУС; 2 первичных адреса, 1 вторичный адрес)
Встроенный радиомодуль	Стандарт
Стандартные интерфейсы	Оптический интерфейс ZVEI
Возможные интерфейсы	2 ячейки для модулей с радио, Л-Бус, RS232, RS485, импульсным выходом, импульсным входом или комбинированным импульсным входом/выходом либо аналоговым выходом
Температурный диапазон счетчика тепла	°C 5 ... 130 / 150
Температурный диапазон счетчика Холода и Тепла/Холода	°C 5 ... 105
Обширная считываемая память данных	Помесячная <sup>1</sup> ; историческая память LOG; Память событий

<sup>1</sup>: Программируемый интервал сохранения данных в память (по дням, понедельно, ежемесячно, ...)

### ВЫЧИСЛИТЕЛЬ СО ВСТРОЕННЫМ РАДИОМОДУЛЕМ

SHARKY	
Частотный диапазон	868 МГц либо для Украины: 434 МГц
Тип радиотелеграммы	в стандарте Real Data либо Open Metering (OMS)
Актуальность данных	Online - без задержки во времени между записью измеряемых данных и их передачей
Передача данных	Односторонняя

### ДИСПЛЕЙ

SHARKY	
Дисплей	LCD, 8-значный
Единицы измерения	МВт.ч - кВт.ч - ГДж - Гкал - MBtu - gal - GPM - °C - °F - м³ - м³/ч
Показания	99.999.999 - 9.999.999,9 - 999.999,99 - 99.999,999
Показываемые данные	Энергия - Мощность - Объем - Расход - Температура и другие

# SHARKY 775

## УЛЬТРАЗВУКОВОЙ КОМПАКТНЫЙ СЧЕТЧИК ЭНЕРГИИ

### ИНТЕРФЕЙСЫ

SHARKY	
Оптический	Интерфейс ZVEI, для обмена данными и тестирования, протокол M-Bus.
M-БУС	Телеграмма, конфигурируемая в соответствии норме EN13757-3, считывание и параметрирование данных посредством 2-х канальной проводки, защищенной от неправильной полярности 2-х канальная проводка, автоматическое распознавание проводки (300 и 2400 Бaud), 2x M-Бус с 2-мя первичными адресами.
Л-БУС	Адаптер для внешнего радиомодуля, конфигурируемая телеграмма, в соответствии с EN13757-3, считывание и параметрирование данных посредством 2-х канальной проводки, защищенной от неправильной полярности.
RS232	Серийный интерфейс для обмена данными со внешними приборами, требуется специальный кабель передачи данных, Протокол M-Бус, 300 и 2400 Бaud.
RS485	Серийный интерфейс для обмена данными со внешними приборами, Питание 12 V ± 5 V, Протокол M-Бус, 2400 бауд.
Импульсный выход	Модуль с двумя импульсными выходами (типа „открытый коллектор“, беспотенциальный), Выход 1: 4 Гц (импульс 125 мсек), Импульсный выход или статическое состояние (напр., ошибка), Выход 2: 100 Гц (Импульс ≥ 5 мсек), Отношение длительность импульса / пауза передачи сигнала ~ 1:1, программируется с IZAR@SET .
Импульсный вход	Модуль с 2 импульсными входами, макс 20 Гц, программируется с IZAR@SET. Данные могут также передаваться дистанционно.
Комбинированный импульсный вход и выход	Модуль с 2 -мя импульсными входами и 1 импульсным выходом, программируется с IZAR@SET, применяется для распознавания утечки.
Аналоговый выход	Модуль с 4 ... 20 mA с 2 -мя программируемыми пассивными выходами, регулируемое значение в случае ошибки.

### ТЕМПЕРАТУРНЫЙ ВХОД

SHARKY			
Ток на сенсоре	mA	Напряжение датчика Pt 100 peak < 8; rms < 0,015, Pt 500 peak < 2; rms < 0,012	
Измерительный цикл	T	s	Mit Netzteil: 2 s; mit Batterie: A-Zelle: 16 s; D-Zelle: 4 s
Темп. разница на пороге чувствительности	$\Delta\theta$	K	0,125
Мин. разница температур	$\Delta\theta_{min}$	K	3
Макс. разница температур	$\Delta\theta_{max}$	K	177
Абсолютный диапазон измерения температур	$\theta$	°C	1 ... 180

# SHARKY 775

## УЛЬТРАЗВУКОВОЙ КОМПАКТНЫЙ СЧЕТЧИК ЭНЕРГИИ

### ТЕХНИЧЕСКИЕ ХАРАКТЕРИСТИКИ РАСХОДОМЕРА

Номинальный расход	$q_p$	$m^3/h$	0,6	0,6	0,6	1,5	1,5	1,5
Номинальный диаметр	DN	mm	15	20	20	15	20	20
Монтажная длина	L	mm	110	130	190	110	130	190
Порог чувствительности		l/h	1	1	1	2,5	2,5	2,5
Минимальный расход	$q_i$	l/h	6	6	6	6	6	6
Максимальный расход	$q_s$	$m^3/h$	1,2	1,2	1,2	3	3	3
Перегрузка		$m^3/h$	2,5	2,5	2,5	4,6	4,6	4,6
Рабочее давление	PN	bar	16 <sup>1</sup>	16 <sup>1</sup>	16 <sup>1</sup>	16 <sup>1</sup>	16 <sup>1</sup>	16 <sup>1</sup>
Потери давления при $q_p$	$\Delta p$	mbar	85	85	85	75	75	75
Диапазон температур, отопление		°C	5 ... 130	5 ... 130	5 ... 130	5 ... 130	5 ... 130	5 ... 130
Диап. температур, охлаждение		°C	5 ... 50	5 ... 50	5 ... 50	5 ... 50	5 ... 50	5 ... 50
Диап. темпер. отопл./охлажден.		°C	5 ... 105	5 ... 105	5 ... 105	5 ... 105	5 ... 105	5 ... 105
Коэффициент сопротивления	Zeta		21,3	67,5	67,5	4,3	13,6	13,6

Номинальный расход	$q_p$	$m^3/h$	2,5	2,5	3,5	3,5	6	6
Номинальный диаметр	DN	mm	20	20	25	32	25	32
Монтажная длина	L	mm	130	190	260	260	260	260
Порог чувствительности		l/h	4	4	7	7	7	7
Минимальный расход	$q_i$	l/h	10	10	35	35	24	24
Максимальный расход	$q_s$	$m^3/h$	5	5	7	7	12	12
Перегрузка		$m^3/h$	6,7	6,7	18,4	18,4	18,4	18,4
Рабочее давление	PN	bar	16 <sup>1</sup>	16 <sup>1</sup>	16 <sup>1</sup>	16 <sup>1</sup>	16 <sup>1</sup>	16 <sup>1</sup>
Потери давления при $q_p$	$\Delta p$	mbar	100	100	44	44	128	128
Диапазон температур, отопление		°C	5 ... 130	5 ... 130	5 ... 150	5 ... 150	5 ... 150	5 ... 150
Диап. температур, охлаждение		°C	5 ... 50	5 ... 50	5 ... 50	5 ... 50	5 ... 50	5 ... 50
Диап. темпер. отопл./охлажден.		°C	5 ... 105	5 ... 105	5 ... 105	5 ... 105	5 ... 105	5 ... 105
Коэффициент сопротивления	Zeta		4	4	2,8	7,4	2,8	7,4

Номинальный расход	$q_p$	$m^3/h$	10	10	15	25	40	60
Номинальный диаметр	DN	mm	40	40	50	65	80	100
Монтажная длина	L	mm	200	300	270	300	300	360
Порог чувствительности		l/h	20	20	40	50	80	120
Минимальный расход	$q_i$	l/h	40 <sup>3</sup> /100	40 <sup>3</sup> /100	60 <sup>3</sup> /150	100 <sup>3</sup> /250	160	240 <sup>3</sup> /600 <sup>4</sup> /1200 <sup>5</sup>
Максимальный расход	$q_s$	$m^3/h$	20	20	30	50	80	120
Перегрузка		$m^3/h$	24	24	36	60	90	132
Рабочее давление	PN	bar	16 <sup>1</sup>	16 <sup>1</sup>	25 <sup>2</sup>	25 <sup>2</sup>	25 <sup>2</sup>	16/25 <sup>2</sup>
Потери давления при $q_p$	$\Delta p$	mbar	95	95	80	75	80	75
Диапазон температур, отопление		°C	5 ... 150	5 ... 150	5 ... 150	5 ... 150	5 ... 150	5 ... 150
Диап. температур, охлаждение		°C	5 ... 50	5 ... 50	5 ... 50	5 ... 50	5 ... 50	5 ... 50
Диап. темпер. отопл./охлажден.		°C	5 ... 105	5 ... 105	5 ... 105	5 ... 105	5 ... 105	5 ... 105
Коэффициент сопротивления	Zeta		3,8	3,8	3,5	3,4	3,4	3,8

1: Под заказ поставляется также с PN 25 bar

2: Под заказ поставляется также с PN 40 bar

3: Только горизонтальный монтаж

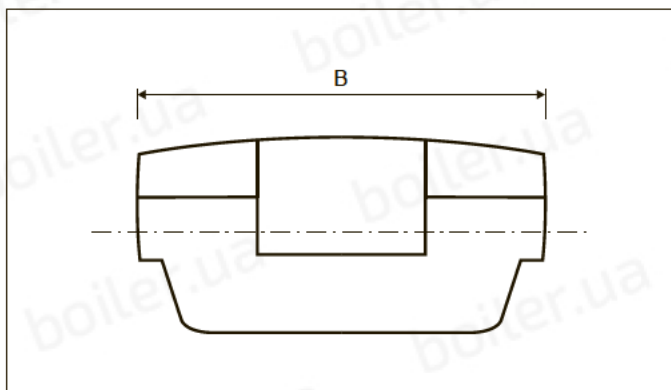
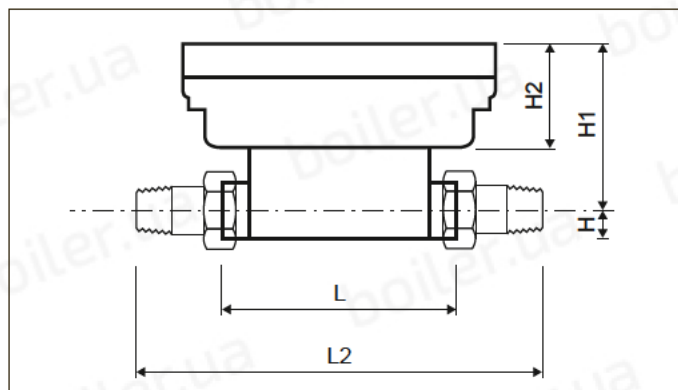
4: Только при монтаже на напорных или спускных стояках либо при наклонном монтаже

5: Только при перевернутом монтаже

# SHARKY 775

## УЛЬТРАЗВУКОВОЙ КОМПАКТНЫЙ СЧЕТЧИК ЭНЕРГИИ

### РАЗМЕРЫ МОДЕЛИ С РЕЗЬБОВЫМ СОЕДИНЕНИЕМ



Номинальный расход	$q_p$	$m^3/h$	0,6	0,6	0,6	1,5	1,5	1,5
Номинальный диаметр	DN	mm	15	20	20	15	20	20
Монтажная длина	L	mm	110	130	190	110	130	190
Монтажная длина со штуцерами	L2	mm	190	230	290	190	230	290
Длина вычислителя	L1	mm	150	150	150	150	150	150
Высота	H	mm	14,5	18	18	14,5	18	18
Высота	H1	mm	82	84	84	82	84	84
Высота вычислителя	H2	mm	54	54	54	54	54	54
Ширина вычислителя	B	mm	100	100	100	100	100	100
Размер резьб. соед. на счетчике	Zoll		G¾B	G1B	G1B	G¾B	G1B	G1B
Размер резьб. соед. штуцера	Zoll		R½	R¾	R¾	R½	R¾	R¾
Вес		kg	0,76	0,85	0,96	0,76	0,85	0,96

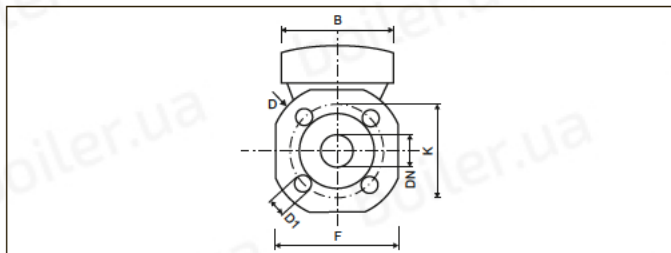
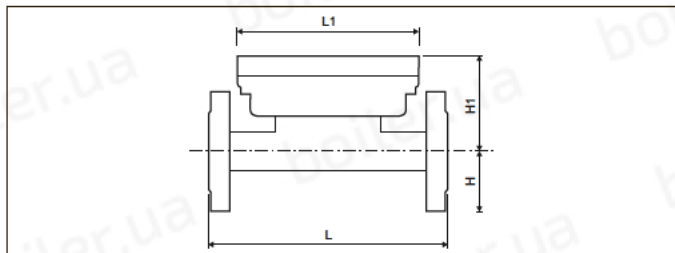
Номинальный расход	$q_p$	$m^3/h$	2,5	2,5	3,5	3,5	6	6
Номинальный диаметр	DN	mm	20	20	25	32	25	32
Монтажная длина	L	mm	130	190	260	260	260	260
Монтажная длина со штуцерами	L2	mm	230	290	380	-	380	-
Длина вычислителя	L1	mm	150	150	150	-	150	-
Высота	H	mm	18	18	23	-	23	-
Высота	H1	mm	84	84	88,5	-	88,5	-
Высота вычислителя	H2	mm	54	54	54	-	54	-
Ширина вычислителя	B	mm	100	100	100	-	100	-
Размер резьб. соед. на счетчике	Zoll		G1B	G1B	G1¼B	-	G1¼B	-
Размер резьб. соед. штуцера	Zoll		R¾	R¾	R1	-	R1	-
Вес		kg	0,85	0,96	1,5	-	1,5	-

Номинальный расход	$q_p$	$m^3/h$	10	10	15	25	40	60
Номинальный диаметр	DN	mm	40	40	50	65	80	100
Монтажная длина	L	mm	200	300	270	300	300	360
Монтажная длина со штуцерами	L2	mm	340	440	-	-	-	-
Длина вычислителя	L1	mm	150	150	-	-	-	-
Высота	H	mm	33	33	-	-	-	-
Высота	H1	mm	94	94	-	-	-	-
Высота вычислителя	H2	mm	54	54	-	-	-	-
Ширина вычислителя	B	mm	100	100	-	-	-	-
Размер резьб. соед. на счетчике	Zoll		G2B	G2B	-	-	-	-
Размер резьб. соед. штуцера	Zoll		R1½	R1½	-	-	-	-
Вес		kg	2,4	3	-	-	-	-

# SHARKY 775

## УЛЬТРАЗВУКОВОЙ КОМПАКТНЫЙ СЧЕТЧИК ЭНЕРГИИ

### РАЗМЕРЫ МОДЕЛИ С ФЛАНЦЕВЫМ СОЕДИНЕНИЕМ



Номинальный расход	$q_p$	$m^3/h$	0,6	0,6	0,6	1,5	1,5	1,5
Номинальный диаметр	DN	mm	15	20	20	15	20	20
Монтажная длина	L	mm	110	130	190	110	130	190
Длина вычислителя	L1	mm	-	-	150	-	-	150
Высота	H	mm	-	-	47,5	-	-	47,5
Высота	H1	mm	-	-	84	-	-	84
Высота вычислителя	H2	mm	-	-	54	-	-	54
Ширина вычислителя	B	mm	-	-	100	-	-	100
Размеры фланцевого соединения	F	mm	-	-	95	-	-	95
Диаметр фланца	D	mm	-	-	105	-	-	105
Диам. окруж.центров отверстий	K	mm	-	-	75	-	-	75
Диаметр	D1	mm	-	-	14	-	-	14
Количество отверстий на фланце	St.	-	-	-	4	-	-	4
Вес	kg	-	-	-	2,75	-	-	2,75

Номинальный расход	$q_p$	$m^3/h$	2,5	2,5	3,5	3,5	6	6
Номинальный диаметр	DN	mm	20	20	25	32	25	32
Монтажная длина	L	mm	130	190	260	260	260	260
Длина вычислителя	L1	mm	-	150	150	150	150	150
Высота	H	mm	-	47,5	50	62,5	50	62,5
Высота	H1	mm	-	84	88,5	88,5	88,5	88,5
Высота вычислителя	H2	mm	-	54	54	54	54	54
Ширина вычислителя	B	mm	-	100	100	100	100	100
Размеры фланцевого соединения	F	mm	-	95	100	125	100	125
Диаметр фланца	D	mm	-	105	114	139	114	139
Диам. окруж.центров отверстий	K	mm	-	75	85	100	85	100
Диаметр	D1	mm	-	14	14	18	14	18
Количество отверстий на фланце	St.	-	-	4	4	4	4	4
Вес	kg	-	-	2,75	3,5	4,8	3,5	4,8

Номинальный расход	$q_p$	$m^3/h$	10	10	15	25	40	60
Номинальный диаметр	DN	mm	40	40	50	65	80	100
Монтажная длина	L	mm	200	300	270	300	300	360
Длина вычислителя	L1	mm	-	150	150	150	150	150
Высота	H	mm	-	69	73,5	85	92,5	108
Высота	H1	mm	-	94	99	106,5	114	119
Высота вычислителя	H2	mm	-	54	54	54	54	54
Ширина вычислителя	B	mm	-	100	100	100	100	100
Размеры фланцевого соединения	F	mm	-	138	147	170	185	216
Диаметр фланца	D	mm	-	148	163	184	200	235
Диам. окруж.центров отверстий	K	mm	-	110	125	145	160	180 <sup>1</sup> /190
Диаметр	D1	mm	-	18	18	18	19	19 <sup>1</sup> /22
Количество отверстий на фланце	St.	-	-	4	4	8	8	8
Вес	kg	-	-	6,8	7,6	9,6	11,2	17

<sup>1</sup>: для корпуса PN 16

# SHARKY 775

## УЛЬТРАЗВУКОВОЙ КОМПАКТНЫЙ СЧЕТЧИК ЭНЕРГИИ

### ГРАФИК ПОТЕРИ ДАВЛЕНИЯ / КРИВАЯ ТИПИЧНОЙ ПОГРЕШНОСТИ

