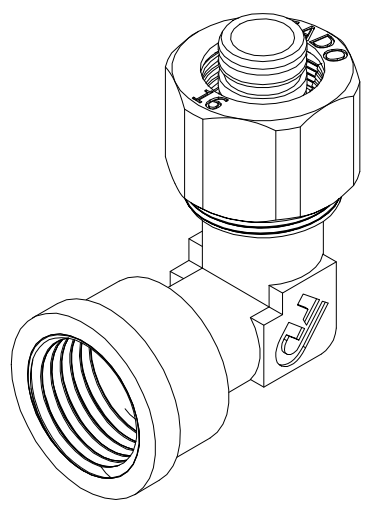
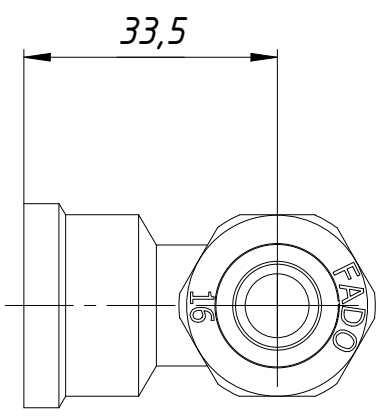
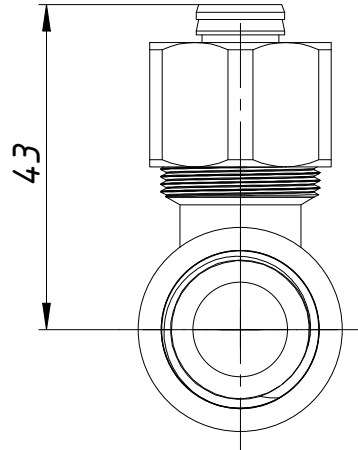
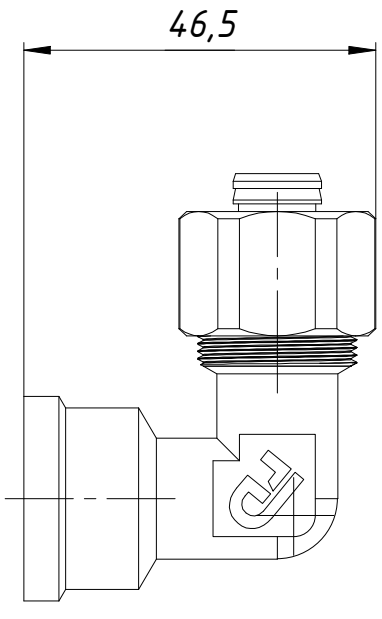


Справ. №

Перв. примен.

RFU11



Подп. и дата

Инв. № дубл.

Взам. инв. №

Подп. и дата

Инв. № подл.

RFU11

Изм.	Лист	№ докум.	Подп.	Дата
Разраб.				
Пров.				
Т. контр.				
Нач.отд.				
Н. контр.				
Утв.				

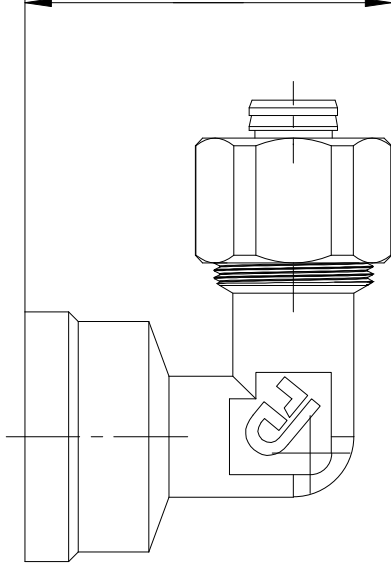
Лист	Масса	Масштаб
	0,105	1:1
Лист	Листов	1

RFU11 30.03.2020

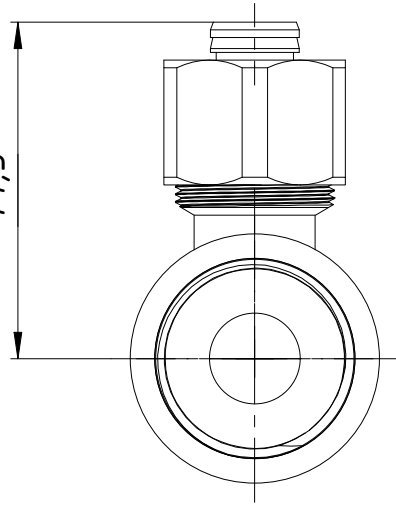


RFU12

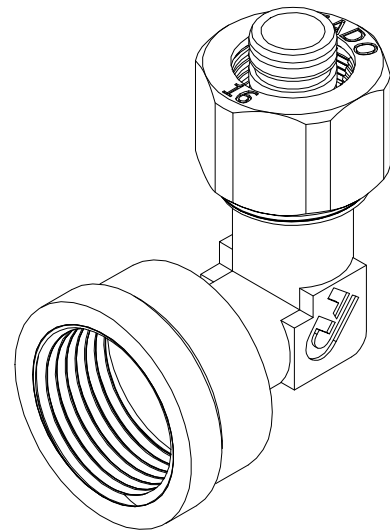
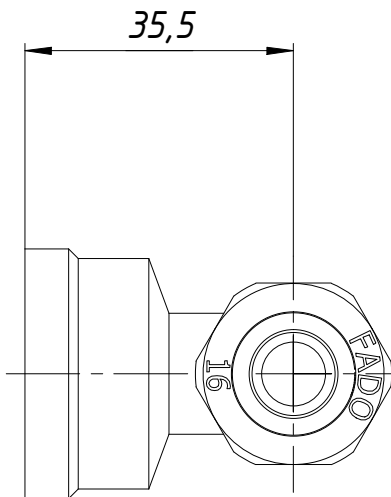
48,5



44,5



35,5



Перв. примен.

Справ. №

Подп. и дата

Инв. № дубл.

Взам. инв. №

Подп. и дата

Инв. № подл.

Изм.	Лист	№ докум.	Подп.	Дата
Разраб.				
Пров.				
Т. контр.				
Нач.отд.				
Н. контр.				
Утв.				

RFU12

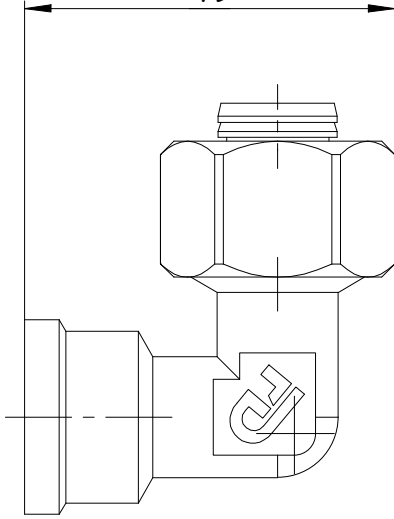
Лист	Масса	Масштаб
	0,128	1:1
Лист	Листов	1

RFU12 30.03.2020

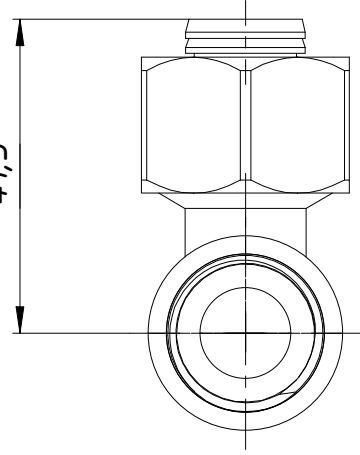


RFU13 F

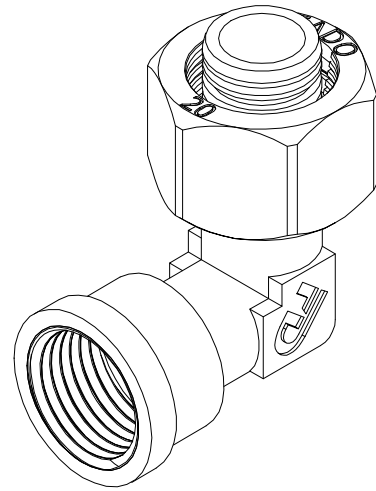
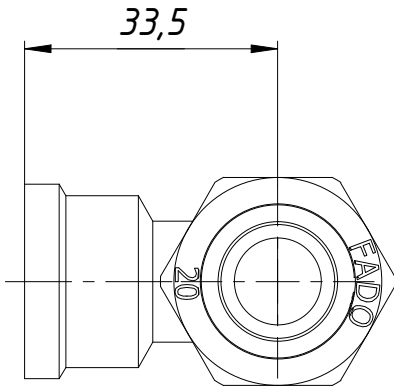
49



41,5



33,5



Справ. №

Перв. примен.

Подп. и дата

Инв. № дубл.

Взам. инв. №

Подп. и дата

Инв. № подл.

Изм.	Лист	№ докум.	Подп.	Дата
Разраб.				
Пров.				
Т. контр.				
Нач.отд.				
Н. контр.				
Утв.				

RFU13 F

Лист	Масса	Масштаб
	0,129	1:1
Лист	Листов	1

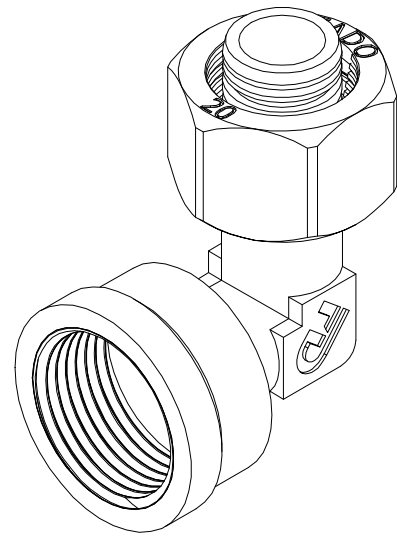
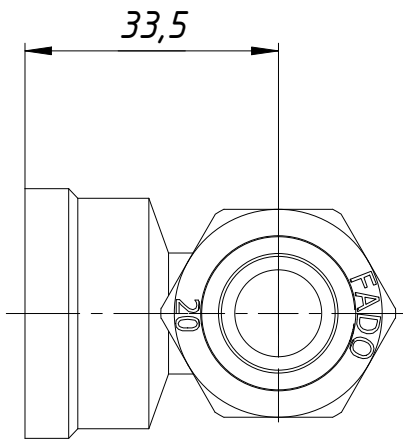
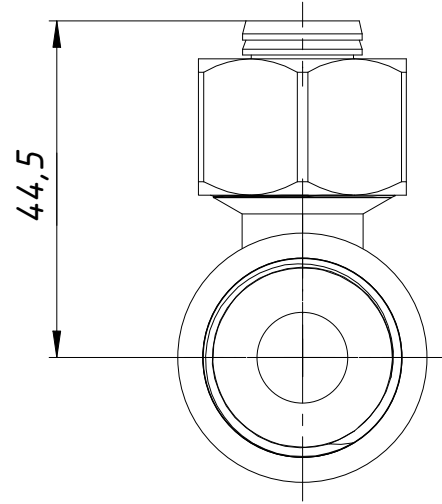
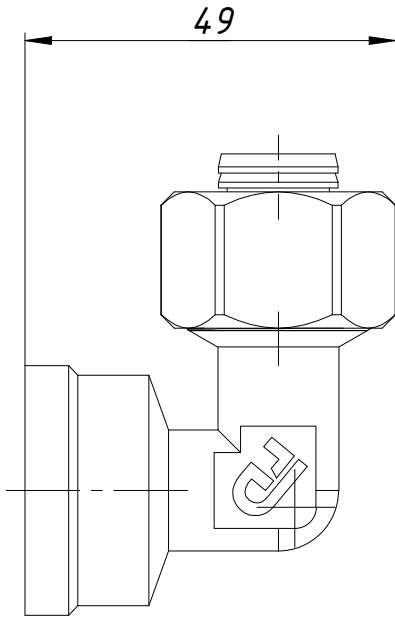
RFU13 F 30.03.2020



RFU14 F

Перв. примен.

Справ. №



Подп. и дата

Инв. № дубл.

Взам. инв. №

Подп. и дата

Инв. № подл.

Изм.	Лист	№ докум.	Подп.	Дата
Разраб.				
Пров.				
Т. контр.				
Нач.отд.				
Н. контр.				
Утв.				

RFU14 F

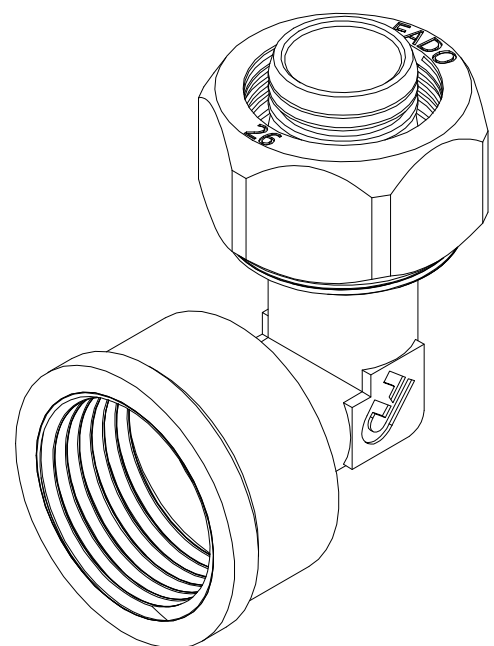
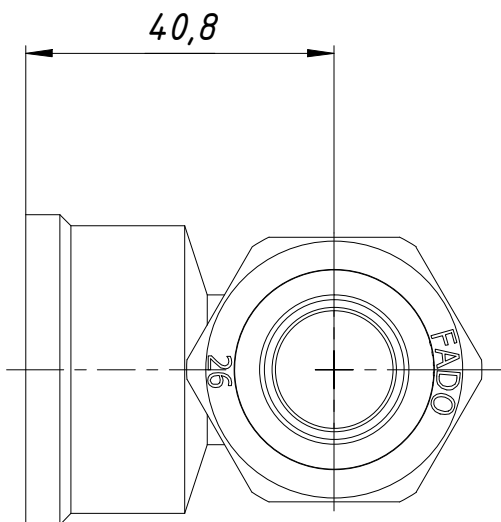
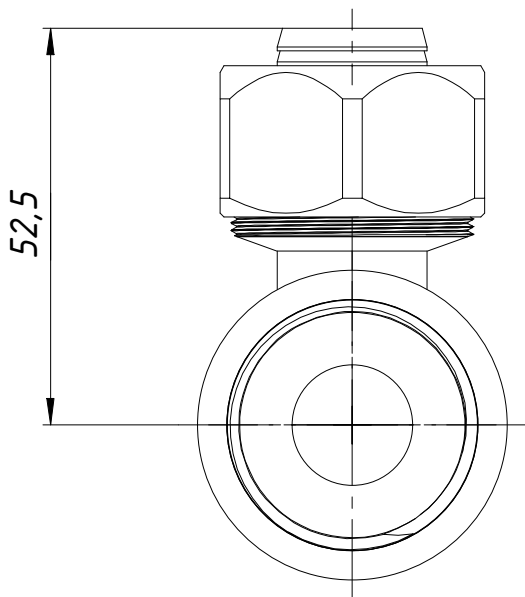
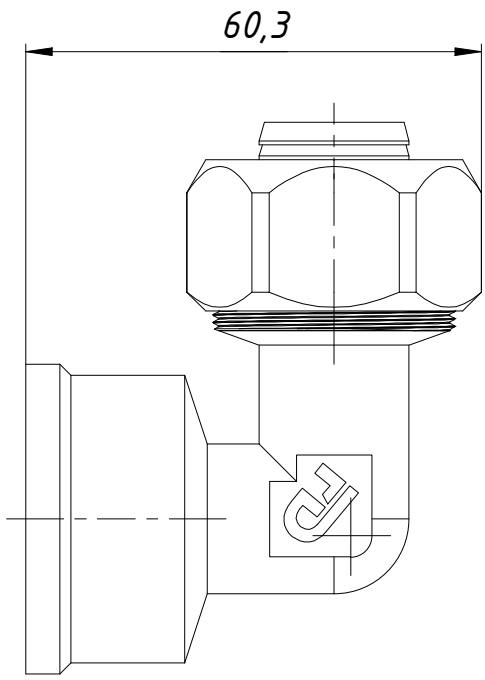
Лист	Масса	Масштаб
	0,129	1:1
Лист	Листов	1

RFU14 F 30.03.2020



Справ. № Перв. примен.

RFU15 26x1F



Инв. № подл. Инв. № дубл. Взам. инв. № Подп. и дата

Изм.	Лист	№ докум.	Подп.	Дата
Разраб.				
Пров.				
Т. контр.				
Нач.отд.				
Н. контр.				
Утв.				

RFU15 26x1F

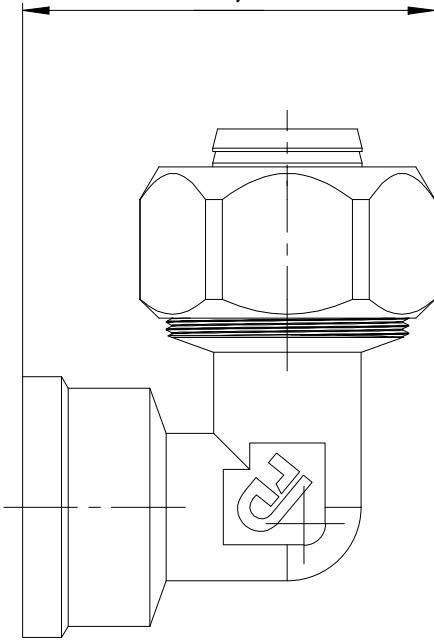
Лист	Масса	Масштаб
	0,260	1:1
Лист	Листов	1

RFU15 26x1F 30.03.2020

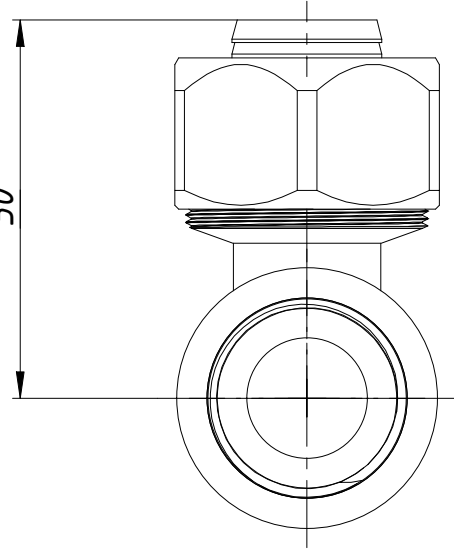


RFU16 F

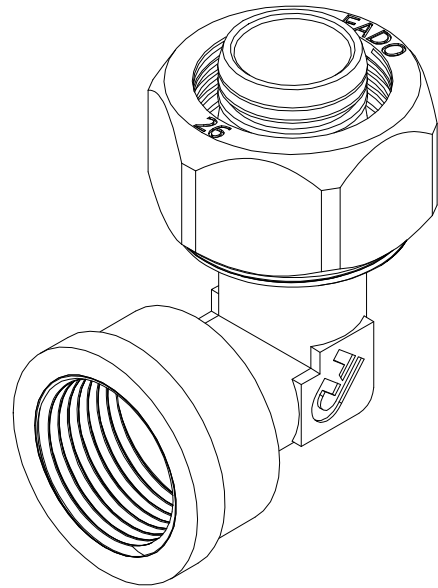
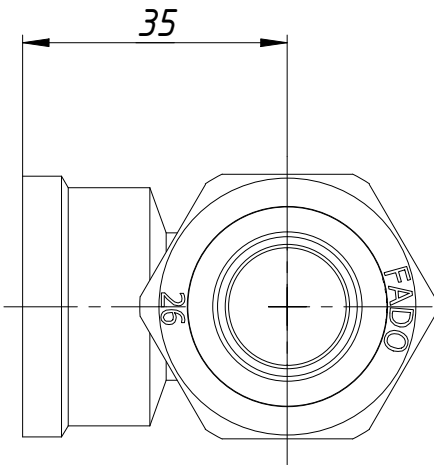
54,5



50



35



Перв. примен.

Справ. №

Подп. и дата

Инв. № дубл.

Взам. инв. №

Подп. и дата

Инв. № подл.

Изм.	Лист	№ докум.	Подп.	Дата
Разраб.				
Пров.				
Т. контр.				
Нач.отд.				
Н. контр.				
Утв.				

RFU16 F

Лист	Масса	Масштаб
	0,209	1:1
Лист	Листов	1

RFU16 F 30.03.2020

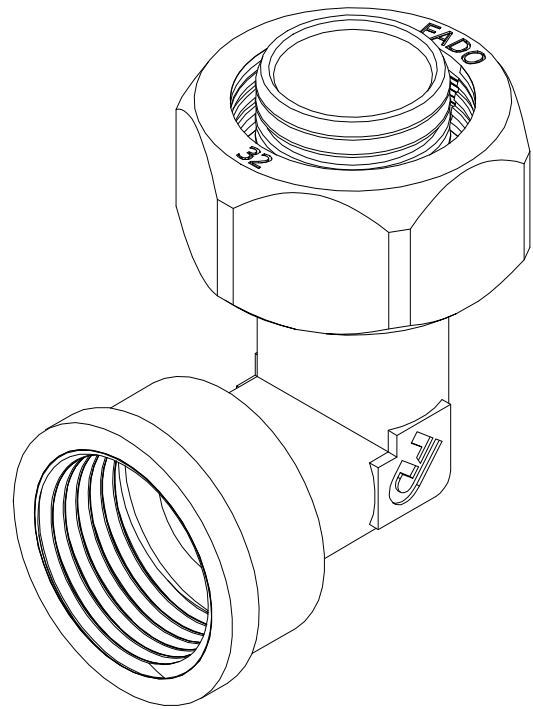
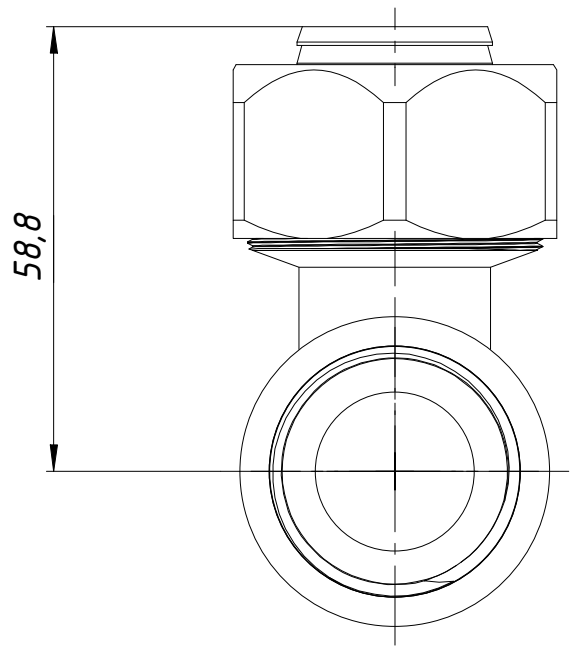
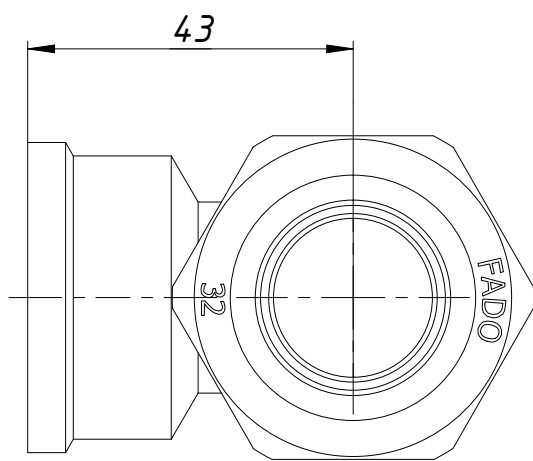
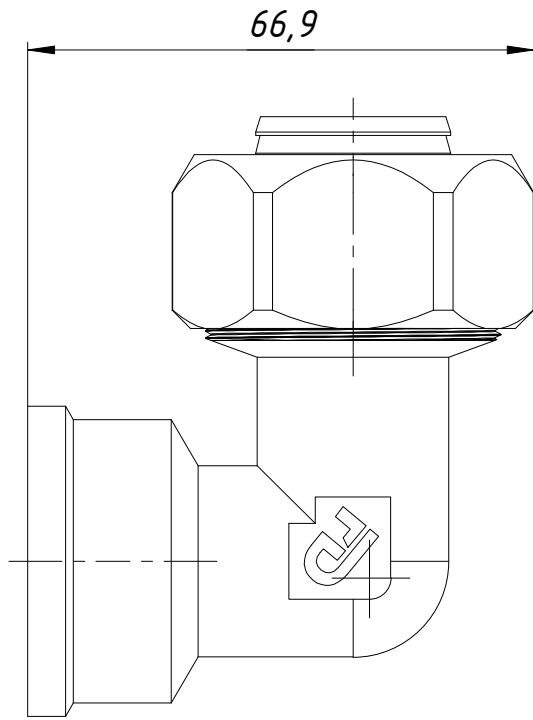


Справ. № Перв. примен.

Подп. и дата  
Инв. № дубл.  
Взам. инв. №

Подп. и дата  
Инв. № подл.

RFU18 F



Изм.	Лист	№ докум.	Подп.	Дата
Разраб.				
Пров.				
Т. контр.				
Нач.отд.				
Н. контр.				
Утв.				

RFU18 F

Лист	Масса	Масштаб
	0,359	1:1
Лист	Листов	1

RFU18 F 30.03.2020

