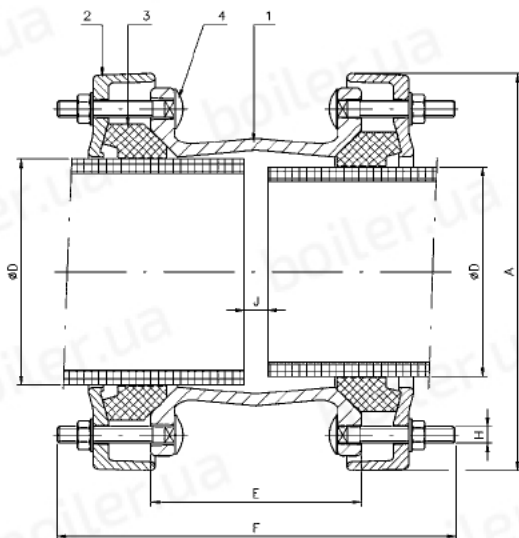


# Универсальная муфта с толерантностью до 43 мм Серия 3100

## Техническое описание



- УНИВЕРСАЛЬНАЯ МУФТА позволяет соединять трубы различных диаметров в диапазоне от 40 до **845** мм.
- В зависимости от условного диаметра толерантность достигает **43** мм.
- Это один из самых многоцелевых продуктов на рынке, особенно для диаметров свыше 400 мм. Подходит для соединения труб из различных материалов, таких как чугун, сталь, ПВХ, асбестоцемент и др.
- Максимальное допустимое угловое смещение +/-10°.
- Специально разработана для применения с разными рабочими средами в зависимости от материала уплотнения.  
Для воды: EPDM в соответствии с UNE EN 681/1  
Для газа: NBR в соответствии с UNE EN 549
- Комплексные испытания в соответствии с DIN-3387 гарантируют полную герметичность  
 Рабочее давление: 4 бара для газа, 16 бар для воды.  
 Тестовое давление: 6 бар для газа, 24 бара для воды.



### КОНСТРУКТИВНЫЕ ЭЛЕМЕНТЫ

	Наименование	Материал	Покрытие
1	Корпус муфты	ВЧШГ GGG-50	Эпоксидное RAL-5015
2	Стопорное кольцо	ВЧШГ GGG-50	Эпоксидное RAL-5015
3	Прокладка	EPDM	
4	Болты	Сталь 8.8	ГЕОМЕТ

Арт.	DN	D	E	F	H	A	J (мин)	J (макс)	Вес, кг
3101	50	40-75	145	280	6-M14 x 80	215	20	75	8,90
3102	60/65	60-95	145	300	8-M14 x 80	235	20	75	11,35
3103	80	80-115	145	300	8-M14 x 80	260	20	75	14,35
3104	100	105-135	145	300	8-M14 x 80	280	20	75	15,80
3105	125	130-165	180	340	8-M14 x 100	310	20	110	19,70
3106	150	155-195	180	340	8-M14 x 100	340	20	110	24,10
3107	175	190-230	180	340	8-M14 x 100	375	20	110	28,00
3108	200	215-258	180	340	12-M14 x 100	400	20	110	32,30
3109	225	240-280	200	360	12-M16 x 100	425	20	130	35,20
3110	250	235-275	200	360	12-M16 x 100	420	20	130	36,00
3110-A	250	270-310	200	360	12-M16 x 100	455	20	130	39,10
3111	300	310-350	200	370	12-M16 x 100	495	20	130	45,05
3111-A	300	350-390	200	370	12-M16 x 100	535	20	130	48,00
3112-A	350	395-435	200	370	12-M16 x 100	580	20	130	50,00
3113-A	400	435-470	200	370	12-M16 x 100	615	20	130	54,50
3113-B	400	470-505	200	370	12-M16 x 100	650	20	130	61,25
3115	500	505-540	200	370	20-M16 x 100	685	20	130	66,80
3115-A	500	540-575	200	370	20-M16 x 100	720	20	130	65,00
3115-B	500	575-610	200	370	20-M16 x 100	755	20	130	71,00
3116	600	610-645	200	370	20-M16 x 100	790	20	130	74,05
3116-A	600	645-680	200	370	20-M16 x 100	825	20	130	76,50
3116-B	600	680-715	200	370	20-M16 x 100	860	20	130	82,50
3117	700	710-745	200	370	24-M16 x 100	890	20	130	89,00
3118	800	810-845	200	370	24-M16 x 100	990	20	130	92,00

**МАТЕРИАЛ:** Высокопрочный чугун GGG-50  
 Для труб из чугуна, стали, ПВХ-U/ -В0, с патрубками.