



**СИСТЕМА
ВНУТРІШНЬОЇ
КАНАЛІЗАЦІЇ**
ЕКОЛОГІЧНІ ТА ЯКІСНІ
РОЗРОБКИ



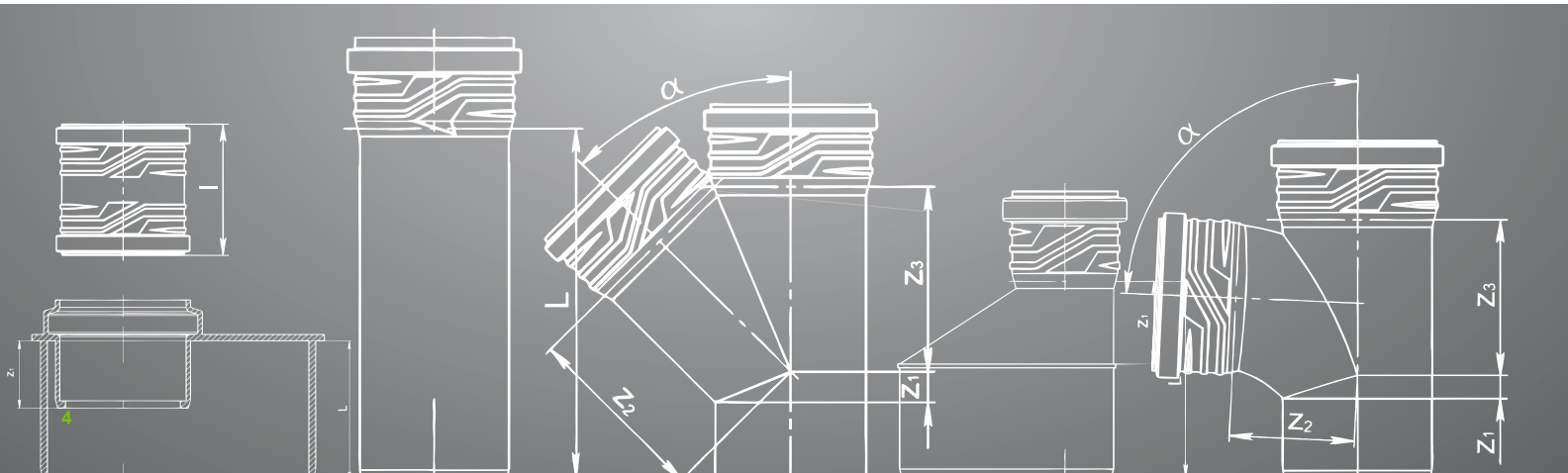
Внутрішня каналізація ASG NANO HTR відповідає всім сучасним вимогам у житловому та промисловому будівництві. Особливості конструкції розтрубів надають трубам та фітінгам підвищеної жорсткості та надійності.

Ретельно підібрана високоякісна сировина забезпечує високу стійкість до ударів, відмінну шумоізоляцію, тривалу вогнестійкість за DIN 4102 клас B1, а також безпроблемну експлуатацію при високих температурах.

Контакти
044 391-21-13
067 659-43-44
050 307-15-15
boiler.ukr@gmail.com



Опис системи	3
Області застосування	5
Матеріали та технічні параметри	6
Переваги. Конструкція та маркування труб	7
Конструкція та маркування фітингів	8
Особливості конструкції ущільнювачі	9
Каталог виробів	10
З'єднання, обробка, транспортування та прокладання труб	23
Хімічна стійкість поліпропілену	25

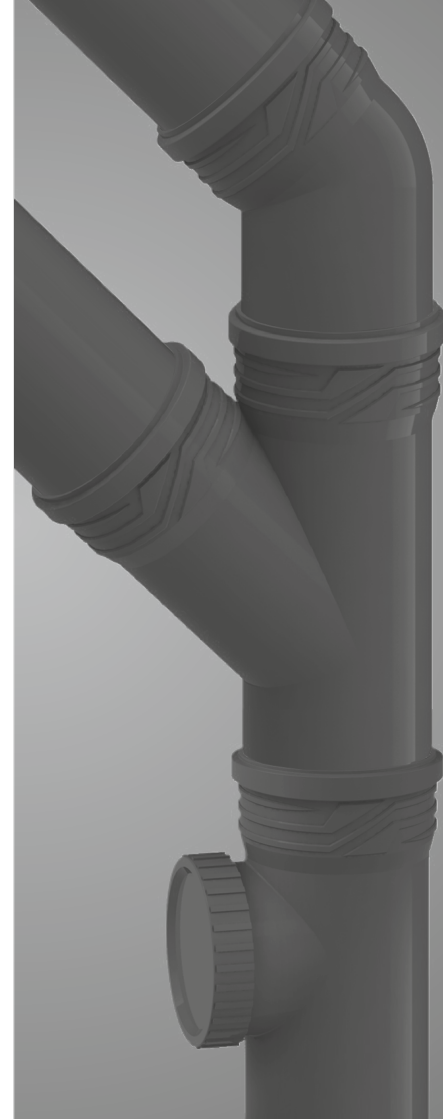


Система внутрішньої каналізації ASG NANO HTR є універсальним продуктом і має широку сферу застосування, а саме: монтаж та реконструкція господарської, фекальної, зливової каналізації, води для технологічних цілей, морських трубопроводів, дренажних та меліоративних мереж, тунелів для комунікацій, ємностей, колодязів.

ПЕРЕВАГИ

Система внутрішньої каналізації від ASG NANO HTR має такі переваги:

- висока якість
- привабливий зовнішній вигляд
- звукоізоляційний матеріал труб та фасонних частин (21 dB) що відповідає // ступеня звукоізоляції;
- оптимально гладкий зносостійкий внутрішній шар труб, що скорочує небезпеку засмічення;
- висока стійкість до ультрафіолетового випромінювання;
- висока ударна в'язкість - несприйнятливий до механічних навантажень під час транспортування, зберігання та монтажі.
- пожежна безпека та вогнестійкість (відповідно до DIN 4102 клас B1);
- універсальність - можна використовувати в безнапірних та напірних
- системах (до 6 бар), системах внутрішньої каналізації;
- хімічна стійкість (застосовується для агресивних середовищ у діапазоні від pH 2 до pH 12).



Характеристика	Значення
Щільність (г/см3)	1.1
Температура розм'якшення методом Віка (°C)	158-164
Теплопровідність (Вт / К м)	0.22
Коефіцієнт лінійного теплового розширення (°C-1)	1,2* 10-4
Ударна в'язкість по Шарпі (кДж/м2) (при 20°C)	6.86
Межа міцності при згинанні (Н/мм2)	43,14
Межа плинності (Н/мм2)	30,39
Міцність на розрив (Н/мм2)	39,22
Подовження при розриві (%)	800
Модуль пружності (Н/мм2)	1275
Колір	Ral 7037

Елементи системи ASG NANO HTR виготовляються з гомополімеру поліпропілену (PP-H) (відповідно до стандартів DIN EN1451-1 та DIN 19560-10).

Двокомпонентні ущільнення комбінуються із двох матеріалів:

- термопластичний еластомер;
- поліпропілен.

ASG NANO HTR - це труба нового покоління, призначена для побудови трубопроводів, відведення побутових та промислових стічних вод та дощових вод усередині будівлі. Труби ASG NANO HTR виготовляються з матеріалу покращеної рецептури на базі поліпропілену та натуральних компонентів, завдяки чому відрізняються новими вигідними властивостями, що підвищують функціональність каналізації. Термостійкий стабілізований полімер, з якого виготовлена система, виявляє дуже високу стійкість до впливу різних, у тому числі і агресивних, хімічних сполук та стічних вод високої та низької температури. Сантиметрова шкала безпосередньо на трубах робить монтаж каналізаційної системи комфортнішим.

Труба є розробкою підприємства "САН ТЕХ РАЙ"
патент №132230

МАРКУВАННЯ ТРУБИ:
ASG NANO HTR PP-H DN XXxXXX LXXXXmm



ТОВ "САН ТЕХ РАЙ" Україна, 67663, Одеська обл., Біляївський р-н, сільрада Усатівська, вул.462 км+100 м. Автошляху Київ-Одеса



* ДСТУ Б В 2.7-140; EN 1451-1 В DIN 4102 В1 N°000000
ах*95°С, LOW NOISE 21 Db 00:00 01.01.2000 А1

Де:

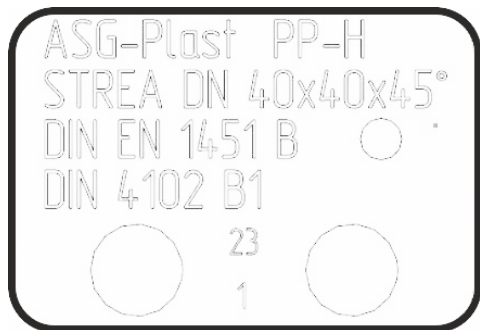
- 1 – значення номінального діаметра;
- 2 – значення товщини стінки;
- 3 – значення будівельної довжини труби;
- 4 – позначення призначення продукції за способом застосування згідно EN 1451-1 (В - внутрішня каналізація);
- 5 – клас горючості за DIN 4102;
- 6 – номер партії продукції.





Фасонні вироби ASC NANO HTR мають продуману конструкцію та привабливий дизайн. Для зміцнення та збільшення загальної міцності розтруби фітингів мають спеціальний профіль. Фітинги комплектуються двокомпонентними кільцями ущільнювачів. Вони попередньо встановлюються на заводі. У кожного фітинга власне маркування. Вона включає інформацію про:

- матеріал;
- зовнішньому діаметрі;
- дата виробництва.



	МОДЕЛЬ	ПЕРШИЙ ДІАМЕТР	ДРУГИЙ ДІАМЕТР	КУТ НАХИЛУ
Тип продукту	AAAA	BVB	CC	DDD
Коліно	STRB	32	-	30
Трійник	STREA	40	40	45
Муфта	STRU	110	-	-
Муфта дворозтрубна	STRMM	40	-	-
Муфта довга (патрубок компенсаційний)	STRL	110	-	-
Редукція	STRR	50	32	-
Ревізія	STRRE	110	-	-
Заглушка	STRM	40	-	-

Завдяки використанню двокомпонентних ущільнювальних кілець, труби та фітинги можна встановлювати як у напірних так і безнапірних системах внутрішньої каналізації. Двокомпонентні кільця ущільнювачів комбінуються з двох матеріалів:

- термопластичний еластомер;
- поліпропілен.

Завдяки ретельно опрацьованій конструкції та спеціально підібраним матеріалам з'єднання мають 100%-ву герметичність.



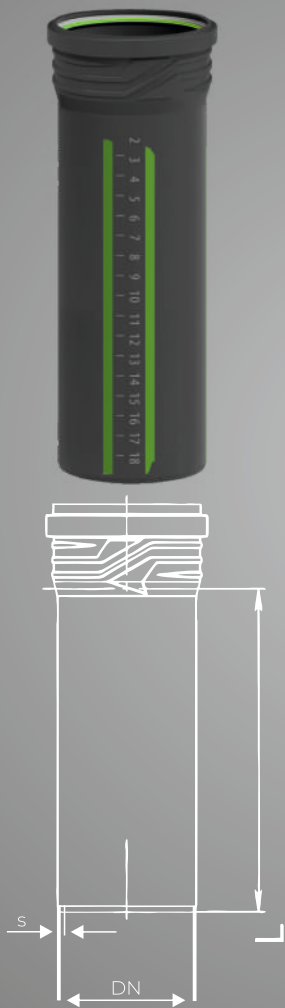
Каналізаційні фітинги та труби ASG NANO HTR комплектуються двокомпонентними кільцями ущільнювачів, які попередньо встановлюються і змащуються на роботизованих лініях.

Склад мастила для ущільнювальних кілець є інтелектуальною власністю компанії SAN TEX PAЙ

Речовина має унікальні властивості, які забезпечують:

- Максимальне ковзання та зручність при монтажі.
- Зберігає свої властивості при температурі від -40 до 95 °С.
- Забезпечує максимально довгу герметичність з'єднання
- Рекомендується використання даного мастила в країнах із суворими кліматичними умовами

Кільця ущільнювачів є розробкою підприємства SAN TEX PAЙ, патент 40898



Артикул	DN	S,мм	L (мм)	Пакування
1416955596	32	1,8	150	45/4320
1414640444	32	1,8	250	30/2880
6531855	32	1,8	500	65/1820
1422396621	32	1,8	1000	12/3000
6532154	32	1,8	1500	12/3000
6532156	32	1,8	2000	12/3000
1417543521	32	1,8	3000	12/3000
6533096	40	1,8	150	25/2400
6533095	40	1,8	250	70/1960
6531631	40	1,8	500	45/1260
6532649	40	1,8	750	10/2500
1419735936	40	1,8	1000	10/2500
6176074	40	1,8	1500	10/2500
6176077	40	1,8	2000	10/2500
6533091	40	1,8	3000	10/2500
6533092	50	1,8	150	60/1680
6533093	50	1,8	250	45/1260
6540548	50	1,8	500	45/720
6540552	50	1,8	750	10/2000
6540561	50	1,8	1000	10/2000
6540554	50	1,8	1500	10/2000
6540555	50	1,8	2000	10/2000
6540556	50	1,8	3000	10/2000
6540557	75	1,9	150	25/700
6540558	75	1,9	250	30/480
6540559	75	1,9	500	20/320

Артикул	DN	S, мм	L (мм)	Пакування
6540560	75	1,9	750	4/112
6540561	75	1,9	1000	4/112
6540563	75	1,9	1500	4/112
6540562	75	1,9	2000	4/112
6540565	110	2,7	150	20/320
6540566	110	2,7	250	14/224
6540567	110	2,7	500	9/144
6540568	110	2,7	750	4/60
6540569	110	2,7	1000	4/60
6540570	110	2,7	1500	4/60
6540571	110	2,7	2000	4/60
6540572	110	2,7	3000	4/60
6540574	125	3,1	250	11/176
6540575	125	3,1	500	6/96
6540576	125	3,1	750	1/54
6540577	125	3,1	1000	1/54
6540578	125	3,1	1500	1/54
6540579	125	3,1	2000	1/54
6540593	160	3,9	500	4/64
6540594	160	3,9	750	1/35
6540595	160	3,9	1000	1/35
6540596	160	3,9	1500	1/35
6540597	160	3,9	2000	1/35
6540598	160	3,9	3000	1/35





СИСТЕМА ВНУТРІШНЬОЇ КАНАЛІЗАЦІЇ

15 РОКІВ
ГАРАНТІЯ
ЯКОСТІ



МУФТА (насувна)

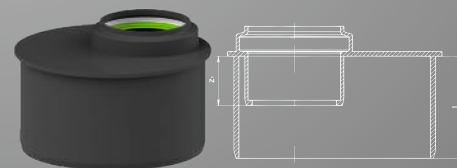
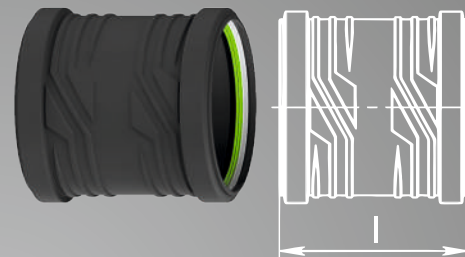
Артикул	DN	L (мм)	Пакування
6540666	50	106	25/2400
6540669	110	131	36/576

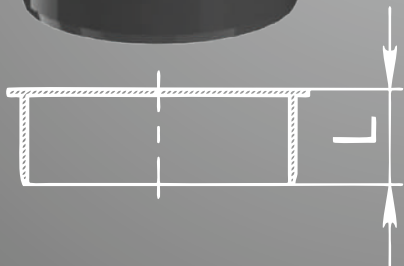
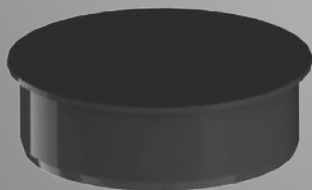
МУФТА (дворозрубна)

Артикул	DN	L (мм)	Пакування
6540669	32	93	20/1400
6540665	40	104	35/3360
6540666	50	106	25/2400
6541803	75	111	20/480
6540668	110	131	36/576
6541806	125	116	20/160
6541801	160	163	15/120

ПЕРЕХІД ЕКСЦЕНТРИЧНИЙ (короткий)

Артикул	DN	Z1	L (мм)	Пакування
6540663	110/50	30,51	60	30/840





ПЕРЕХІД ЕКСЦЕНТРИЧНИЙ (редукція)

Артикул	DN	Z1	L (мм)	Пакування
6540660	40/32		46	25/6900
6540661	50/32	17	65	45/4320
6540662	50/40	11	60,8	35/3360
6543099	75/50	21	72	20/480
6540664	110/50	40	102	45/1260
6543145	110/75	26	89	20/480
6543100	125/110	15	79	20/240
6543101	160/110	38,5	118	20/160
6543102	160/125	28	101	20/160

ЗАГЛУШКА

Артикул	DN	L (мм)	Пакування
6540673	32	32,3	100/27600
6540674	40	33,5	30/8280
6540675	50	34,5	30/8280
6543103	75	39	20/2880
6540676	110	39,3	20/1920
6543104	125	43	20/480
6543105	160	60	20/480

РЕВІЗІЯ

Артикул	DN	L(мм)	Пакування
6543106	75	138	20/480
6540671	110	181	20/320
6543107	125	191	5/60
6543108	160	203	5/60

ХРЕСТОВИНА 45°

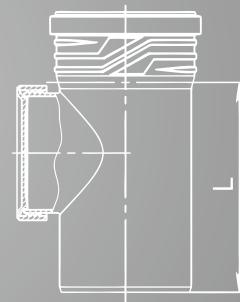
Артикул	DN	α	Z1	Z2	Z3	l1	Пакування
6543027	50/50/50	45°	11	62	62	121	35/980

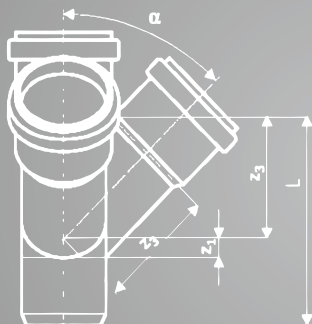
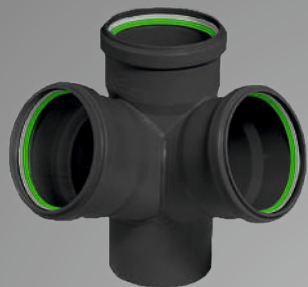
ХРЕСТОВИНА 67°

Артикул	DN	α	Z1	Z2	Z3	l1	Пакування
6543036	75/75/75	67°	28	55	55	138	20/240

ХРЕСТОВИНА 87,5°

Артикул	DN	α	Z1	Z2	Z3	l1	Пакування
6543028	110/110/110	87,5°	57	61	61	185	8/128
6543029	110/110/50	87,5°	57	61	33	185	8/128
6543035	50/50/50	87,5°	24	30	30	102	35/980





ХРЕСТОВИНА ДВОПЛОЩИННА 87°

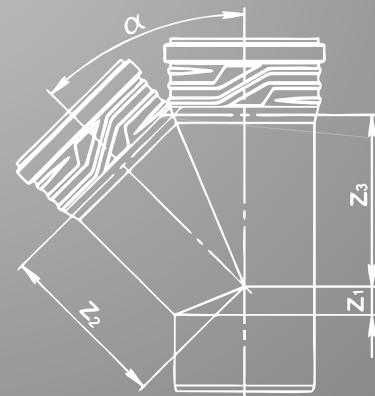
Артикул	DN	α	Z1	Z2	Z3	П	Пакування
6543025 (ліва)	110/110/50	67°	40	86	86	148	10/80
6543024 (права)	110/110/50	67°	40	86	86	148	10/80

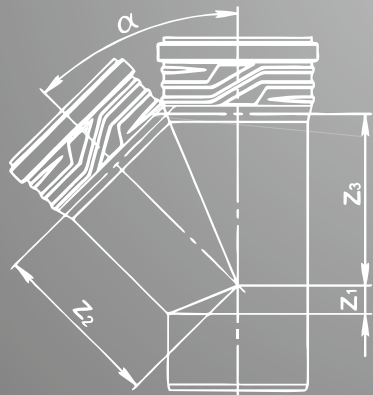
ТРІЙНИК 45°

Артикул	DN	L (мм)	Z1	Z2	Z3	Пакування
6540642	32/32	94	7	43	43	35/3360
6540644	40/40	105	9	50	50	20/1920
6543121	50/40	106	5	57	55	20/480
6540647	50/50	121	11	62	62	45/1260
6543122	75/50	128	1	79	74	20/400
6543123	75/75	164	18	92	92	20/240
6540650	110/50	134	19	105	93	24/384
6543124	110/75	175	1	120	115	20/160
6540658	110/110	219	25	134	134	12/192
6543125	125/110	224	18	144	142	5/60
6543126	125/125	249	28	152	152	5/60
6543128	160/110	242	1	228	158	5/40
6543127	160/160	309	36	194	194	5/30

ТРИЙНИК 67,5°

Артикул	DN	L (мм)	Z1	Z2	Z3	Пакування
6543129	32/32	86	14	27	27	20/960
6543130	40/40	99	16	33	33	20/960
6543131	50/40	35	14	39	35	20/480
6540647	50/50	106	17	41	41	50/1400
6543132	75/50	115	14	54	46	20/480
6543133	75/75	143	28	66	60	20/240
6543134	110/50	125	8	73	54	20/240
6543135	110/75	148	22	78	68	20/160
6543136	110/110	186	40	88	88	10/120





ТРІЙНИК 87,5°

Артикул	DN	L (мм)	Z1	Z2	Z3	Пакування
6540643	32/32	81	16	21	21	40/3840
6540645	40/40	91	20	25	25	20/1920
6540646	50/40	93	20	30	25	65/1820
6540649	50/50	102	24	30	30	55/1540
6543137	75/50	112	27	43	31	20/240
6543138	75/75	138	40	43	43	20/240
6540657	110/50	117	24	60	33	24/384
6543139	110/75	113	40	60	46	20/160
6540650	110/110	197	18	92	120	12/192
6543140	125/110	191	58	70	64	5/60
6543141	125/125	205	65	71	71	5/60
6543143	160/110	219	66	87	64	5/60
6543142	160/160	253	83	91	91	4/48

КОЛІНО 15°

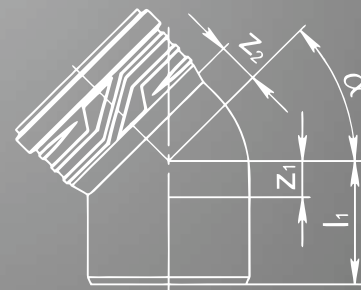
Артикул	DN	α	Z1	Z2	П	Пакування
6543013	32	15°	3	8	42	20/1400
6512649	40	15°	5	9	44	20/960
6540610	50	15°	5	9	53	30/2880
6540637	110	15°	9	15	69	30/480

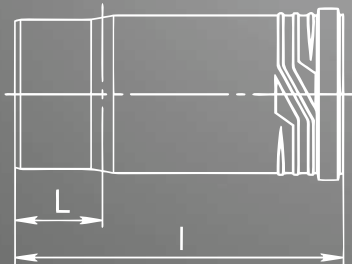
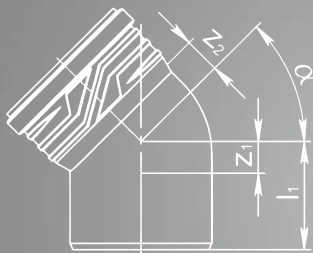
КОЛІНО 30°

Артикул	DN	α	Z1	Z2	П	Пакування
6540599	32	30°	6	10	50	25/6900
6540606	40	30°	7	11	53	45/4320
6540611	50	30°	8	13	56	25/2400
6543054	75	30°	12	16	51	20/480
6540638	110	30°	17	22	77	30/480
6543112	160	30°	24	32	73	10/80

КОЛІНО 45°

Артикул	DN	α	Z1	Z2	П	Пакування
6540600	32	45°	9	12	53	25/6900
6540607	40	45°	10	14	56	40/3840
6540612	50	45°	12	16	60	25/2400
6543113	75	45°	16	12	51	20/480
6540639	110	45°	25	31	85	25/400
6543114	125	45°	28	34	64	20/160
6543115	160	45°	36	46	73	5/60





КОЛІНО 67,5°

Артикул	DN	α	Z1	Z2	П	Пакування
6540601	32	67,5°	14	17	58	20/5520
6540608	40	67,5°	16	20	62	40/3840
6540613	50	67,5°	21	23	69	25/2400
6543059	75	67,5°	28	31	51	20/480
6540640	110	67,5°	40	45	100	20/320

КОЛІНО 87,5°

Артикул	DN	α	Z1	Z2	П	Пакування
6540602	32	87,5°	19	23	63	20/5520
6540609	40	87,5°	23	26	69	35/3360
6540613	50	87,5°	28	31	76	20/1920
6543118	75	87,5°	40	43	51	20/480
6540641	110	87,5°	58	63	118	20/320
6543119	125	87,5°	65	71	64	10/120
6543120	160	87,5°	83	96	73	5/60

МУФТА ДОВГА (патрубок компенсційний)

Артикул	DN	l (мм)	L (мм)	Пакування
6540670	110	256	68	14/224

КРИШКА ДЛЯ РЕВІЗІЇ

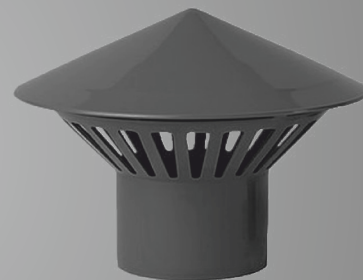
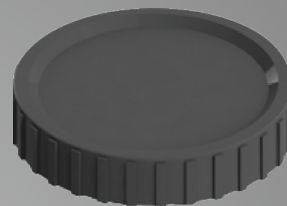
Артикул	DN	Пакування
6540672	110	A

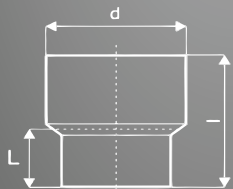
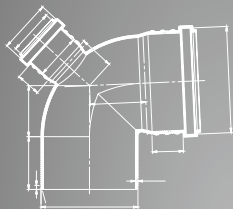
ВЕНТИЛЯЦІЙНИЙ ГРИБОК 87,5°

Артикул	DN	Пакування
6543037	110	15
-	50	50

КІЛЬЦЕ УЩІЛЬНЮВАЛЬНЕ ДВОКОМПОНЕНТНЕ

Артикул	DN	Пакування
6540679	32	576
6540680	40	204
6540681	50	144
6540682	75	51
6540683	110	28
6540684	125	24





ВІДВЕДЕННЯ 110

Артикул	D1 x D2 x Уголh	L(мм)	Пакування
6543039	110x50x90°x90° Ліво	A	1
6543040	110x50x90°x90° Право	A	1
6543041	110x50x90°x90° Назад	A	1
6543042	110x50x45°x90° Назад	A	1
6543043	110x50x90°x180° Назад	A	1
6543044	110x50x50x90°x90° Два відводи	A	1

ПЕРЕХІД НА ЧАВУННУ ТРУБУ

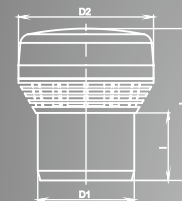
Артикул	DN	d (мм)	П	П	Пакування
6543045	50	72	116	61	20/960
6543046	110	124	130	64	20/480

АЕРАТОР ASG NANO HTR

Артикул	DN	D1,мм	D2,мм	l,мм	L,мм	Пакування
6551162	50	50	70	35	78,7	175
6551161	110	110	125	46	106	45

МУФТА ВСТАВНА ASG NANO HTR

Артикул	DN	D1,мм	D2,мм	D3,мм	L,мм	Пакування
6550557	110/11	90	117	126,2	108,1	24



З'ЄДНАННЯ ТРУБ З ФІТИНГАМИ

- Очистити від забруднень кільце ущільнювача, внутрішню поверхню розтруба і кінець труби.
- Перевірити правильність встановлення кільця ущільнювача
- Кінець труби, що вставляється, змастити рідким милом (або спеціальним мастилом) і вставити в розтруб до упору
- У цьому положенні на кінець труби, що вставляється, по кромці розтруба нанести мітку олівцем або фломастером.
- У довгих труб (> 500 мм) висунути кінець труби, що вставляється, на 10 мм з розтруба, щоб забезпечити зазор для компенсації температурного розширення.
- У коротких труб (< 500 мм) і фасонних частин кінець труби, що вставляється, повністю засувають в розтруб.

ПРОКЛАДАННЯ ТРУБОПРОВІДІВ У ЦЕГЕЛЬНІЙ СТІНІ

Канали в кладці слід виконувати таким чином, щоб трубопровід міг бути прокладений без внутрішніх напруг.

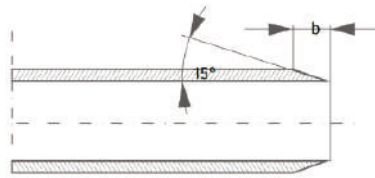
- Слід уникати звукопровідних містків між трубою та стіною.

Якщо труби будуть закладатися без застосування армуючих пристроїв (наприклад, штукатурної або металевої сітки) або без оболонки, слід:

- Труби та фасонні частини попередньо обкласти з усіх боків гнучкими матеріалами (мінеральною ватою або теплоізоляцією);
- У разі пристрою основи під штукатурку слід попередньо прикрити канал. За рахунок цього при нанесенні штукатурки можна уникнути звукопровідних містків між трубою і кладкою (стіною);
- В місцях, де за рахунок сторонніх джерел тепла можливе підвищення температури понад 90 °С. Слід захищати труби та фасонні частини від перегріву за рахунок пристрою додаткової теплоізоляції.

ОБРОБКА ТРУБ

Обрізка труб виконується під прямим кутом труборізом або пилкою з дрібними зубами. Задирок на обрізаних кромках необхідно зачистити. На кінцях труб потрібно зробити фаску під кутом приблизно 15° , як показано на малюнку:



DN :	32	40	50	75	110	125	160
b (mm) :	3,5	3,5	3,5	3,5	4,5	5	6

Труби повинні транспортуватись на піддонах або мати принаймні одну опору по всій довжині. Слід остерігатися прямих ударів по трубах, особливо при негативних температурах.

Слід уникати дій, що призводять до механічних пошкоджень.

Труби і фітинги з встановленими кільцями ущільнювачів можна зберігати на відкритому повітрі по можливості не більше 3 років, з урахуванням захисту від ультрафіолету.

При зберіганні розтруби труб не повинні бути піддані горизонтальним або вертикальним навантаженням. Висота штабелів має перевищувати 1,5 м.

ХІМІЧНА СТІЙКІСТЬ ПРОПІЛЕНУ

Речовини	Концентрація %	Температура °C		
		20	60	100
Ацетон	100	+	0	
Водний розчин аміаку	10	+	+	
Аміловий спирт чистий		+	+	
Ангідрид оцтової кислоти	100	+		
Бензол	100	-I	-	
Бром рідкий	100	-		
Діетиловий ефір	100	0		
Етиловий спирт	100	+		
Формальдегід водн.	40	+	+	
Гліцерин	100	+	+	
Гліколь	100	+	+	
Гліколь водний (розчин)	слабкий	+	+	
Рідкий хлор	100	-		+
Ізопропиловий спирт	100	+	+	
Лимонна кислота водн.		+	+	+
Фосфорна кислота	10	+	+	+
Соляна кислота		+	+	
Ртуть	100	+	+	
Вуглеводень (розчин)	слабкий	+	+	
Толуол	100	0	-	
Вода	100	+	+	+
Бензин чистий	100	+	0	
Скіпідар		+	+p	
Моторні олії		+	0	
Рідке скло		+	+	
Шампунь		+	+	
Зубна паста		+	+	
Coca Cola		+		

+ Стійкий
- Нестійкий

- □ Низька стійкість
○ Умовно стійкий

+ □ Частково стійкий

<https://boiler.ua/ua/katalog/>

КОНСТРУКЦІЇ  ASG
PLAST

ПРОХОДИ ЧЕРЕЗ ПЕРЕКРИТТЯ

Проходи труб через перекриття повинні бути вологонепроникними та звукоізольованими. Для цього можна використовувати відповідне облицювання проходів у перекриттях.

Якщо на підлогу укладається гарячий асфальт: відкриті ділянки трубопроводу необхідно захищати шамотним обсіпанням, захисною трубою або обгортанням теплоізоляційними матеріалами.

Якщо до перекриттів пред'являються пожежно-технічні вимоги, необхідно передбачити заходи протипожежної безпеки.

ПРОКЛАДАННЯ ТРУБОПРОВІДІВ

Труби та фітинги систем внутрішньої каналізації ASG-plast можуть бути забетоновані:

- відрізки трубопроводів слід закріпити таким чином, щоб запобігти зміні їхньої довжини за рахунок температурного подовження при бетонуванні.

- при прокладанні трубопроводу слід стежити за створенням компенсаційних зазорів достатнього розміру.

- зазор у розтрубі необхідно закрити клейкою стрічкою, щоб туди не проник бетон.

- перед бетонуванням потрібно закрити отвори труб.



ASG
PLAST