



# Braukmann V5001S Kombi-S

Valvola di intercettazione

## APPLICAZIONE

La valvola V5001S Kombi-S viene impiegata per intercettare le tubazioni negli impianti idronici di riscaldamento e raffrescamento in ambiente residenziale o commerciale. Può essere installata sulla tubazione di mandata o su quella di ritorno.

Quando installata sulla tubazione di mandata, può essere utilizzata anche per collegare il tubo capillare alla valvola Kombi-Auto V5001P per il controllo automatico della pressione differenziale.

## FUNZIONALITÀ DEL PRODOTTO

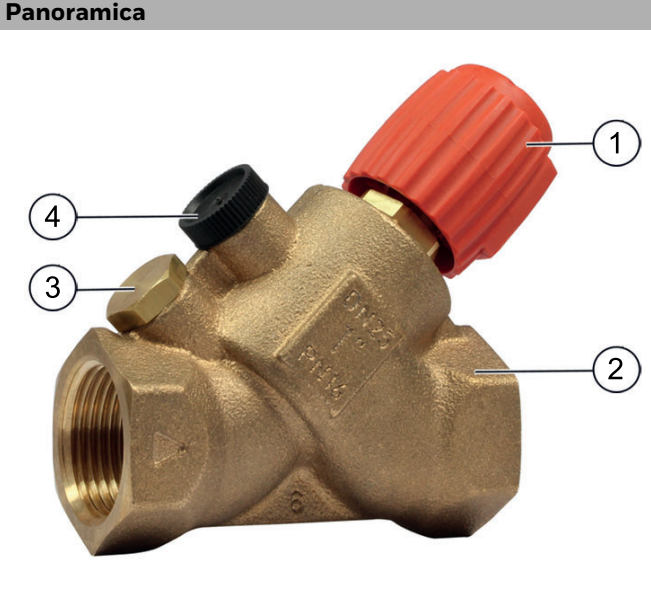
- Costruzione robusta
- Portate elevate
- Gusci di isolamento inclusi
- Misura della portata anche con gli attacchi rapidi SafeCon™ quick connections
- Due range di misura: una per le portate standard, una per le piccole portate



## DATI TECNICI

Campo d'applicazione	
Fluido:	Acqua o miscela di acqua e glicole, qualità conforme a VDI 2035
pH:	8 - 9,5
Valori di pressione	
Pressione di esercizio max.:	max. 16 bar (232 psi)
Temperature di esercizio	
Acqua:	-20 - 130 °C (68 - 266 °F)
Miscela acqua-glicole:	-20 - 110 °C (68 - 230 °F)

## COSTRUZIONE

Panoramica	Componenti	Materiali	
	<b>1</b>	Volante di regolazione	Plastica
	<b>2</b>	Corpo valvola	Bronzo rosso, contenuto di piombo <3 %
	<b>3</b>	Tappo cieco inferiore	Ottone
	<b>4</b>	Tappo cieco superiore	Plastica
<b>Componenti non raffigurati:</b>			
	Inserto valvola	Ottone	
	Sigillatura della sede	Gomma	

## METODO DI FUNZIONAMENTO

La valvola V5001S Kombi-S può essere installata, sulla tubazione di mandata o su quella di ritorno, come valvola di intercettazione.

### Identificazione della valvola

Ogni valvola è contrassegnata come segue:

- Codice OS e misura DN stampati sulla parte superiore della manopola
- Codice OS e numero di serie sul lato destro del corpo valvola
- Misura DN, misura in pollici e classe PN sul lato sinistro del corpo valvola
- Freccia per l'indicazione della direzione del flusso su entrambi i lati della valvola

### Montaggio

La Kombi-S è stata sviluppata come valvola da associare ad una valvola di controllo del  $\Delta p$  Kombi-Auto. È dotata di una presa per il tubo capillare e una presa per il test della pressione differenziale utilizzando opportuni strumenti di misura. Il tubo capillare e tutti i raccordi necessari per il collegamento a una Kombi-S sono forniti con la Kombi-Auto. La Kombi-Auto deve essere ordinata separatamente. Tutte le valvole devono essere installate nella corretta direzione del flusso, indicata da una freccia su ogni lato dell'entrata della valvola.

### Misura della portata e della pressione

In opzione, la Kombi-S può essere dotata di una valvola di prova della pressione con attacco rapido SafeCon™ sul corpo valvola per eseguire le misure della pressione differenziale con un apposito dispositivo, per esempio BasicMes-2 VM242.

Le seguenti misure sono possibili:

- Flusso** Richiede la valvola addizionale VS600C001
- Alta pressione: collegata alla Kombi-Auto
  - Bassa pressione: collegato alla Kombi-S
- Acircuito** Richiede la valvola addizionale VS600C001
- Alta pressione: collegato alla Kombi-S
  - Bassa pressione: collegato alla Kombi-Auto

Le prese di pressione con attacco rapido SafeCon™ sono disponibili come accessori – v. il capitolo 'Accessori'. In base al tipo di misura desiderata, devono essere montate sulla valvola di mandata Kombi-Auto e/o Kombi-S (se utilizzata). In mancanza della Kombi-S, per le prese di pressione e l'attacco del tubo capillare, devono essere previste altre soluzioni.

Lo strumento di misura BasicMes-2 può essere collegato direttamente alle prese di pressione SafeCon™, per operazioni di misura rapide e senza perdite di fluido.

### Punti di misura

La Kombi-S ha due punti di misura. Il punto di misura A è per la valvola completamente aperta. Il punto di misura B è approssimativamente al 25% della corsa. Per raggiungere il punto di misura B è inserito un adattatore VA5001A001/VA5001A002 tra la manopola ed il corpo valvola e poi la valvola viene chiusa il più possibile.

Il punto di misura B è usato in condizioni di piccole portate, quando non è possibile leggere un segnale stabile al punto A.

### Misura della portate nel circuito

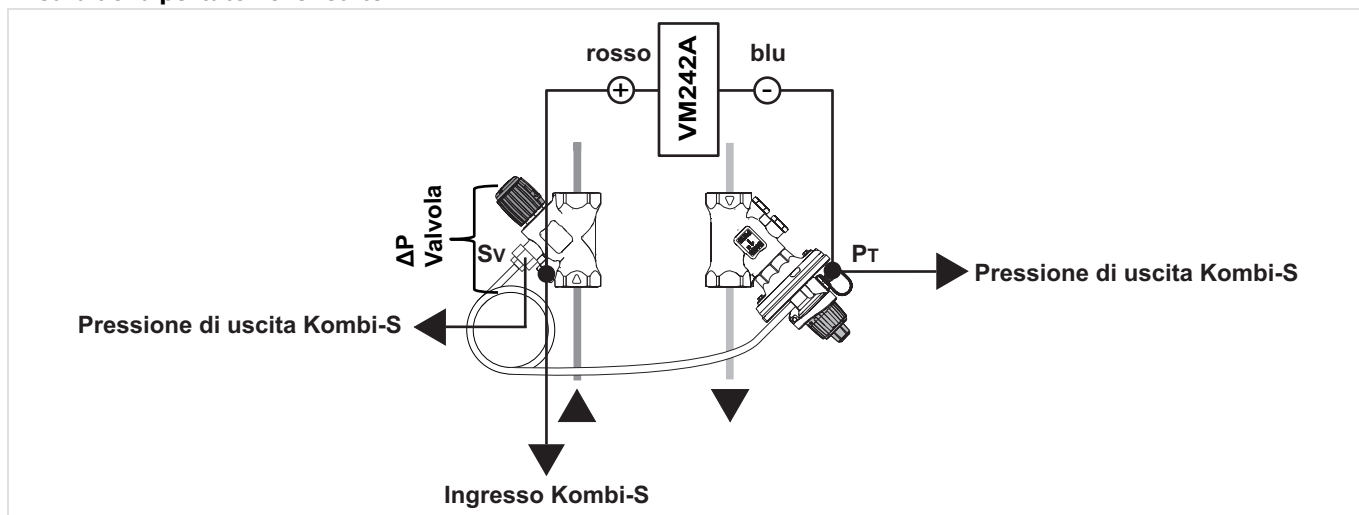
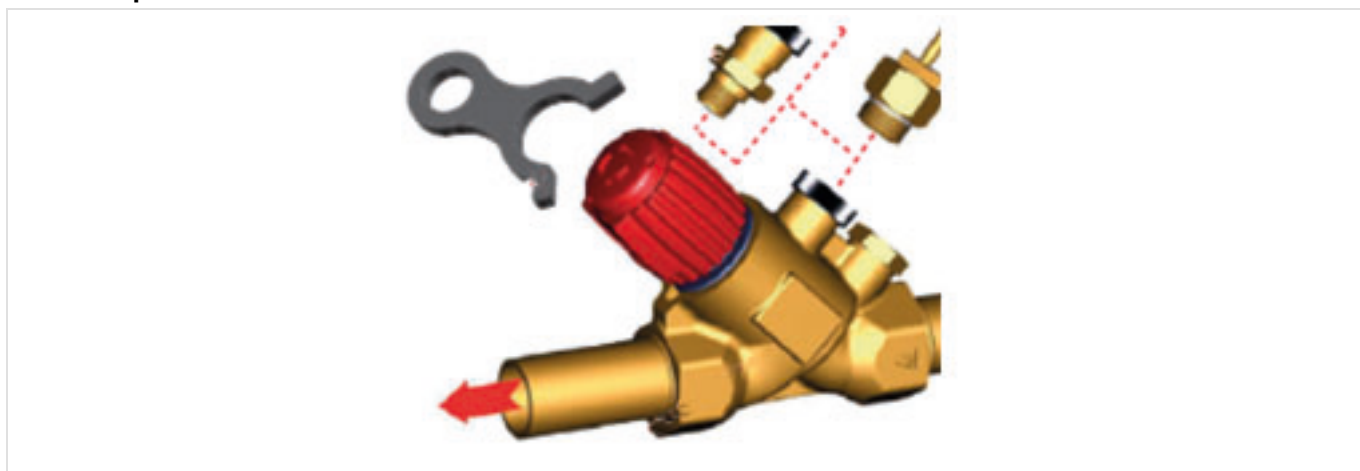


Fig. 1 Portata misurata usando il Kv della Kombi S a il  $\Delta P$  quando essa è completamente aperta.

### Adattatori per la misurazione del flusso



Dimensione DN:	Valore di $k_{vs}$ normale:	Codice valvola:	Adattatore:	$K_{vs}$ ridotto con adattatore:
15	4,7	V5001SY2015	VA5001A001	1,9
20	8,1	V5001SY2020		2,7
25	10,7	V5001SY2025		4,1
32	23,3	V5001SY2032	VA5001A002	8,1
40	35,3	V5001SY2040		8,4
50	48,8	V5001SY2050		9,1

### TRASPORTO E STOCCAGGIO

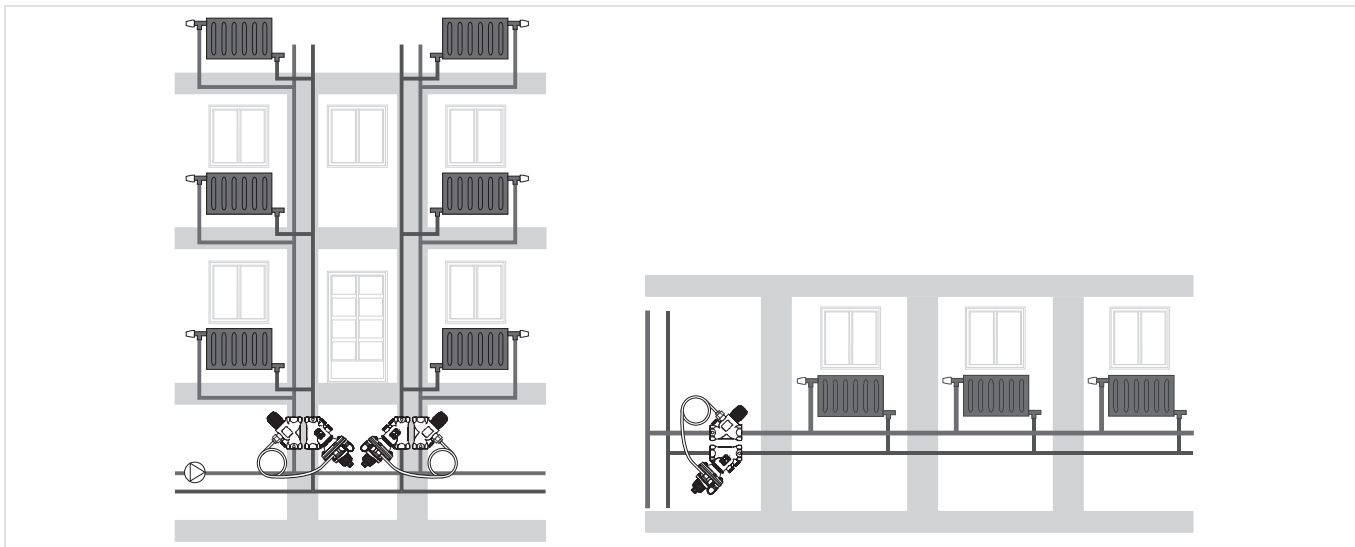
Conservare le parti nella loro confezione originale e aprirle poco prima dell'uso.

Mantenere i seguenti parametri durante il trasporto e lo stoccaggio:

Parametro	Valore
Ambiente:	pulito, asciutto e privo di polvere
Min. temperatura:	-20 °C
Temperatura ambiente max.:	65 °C

## ISTRUZIONI DI INSTALLAZIONE

### Esempio di installazione



## CARATTERISTICHE TECNICHE

### Curva caratteristica per le perdite di carico

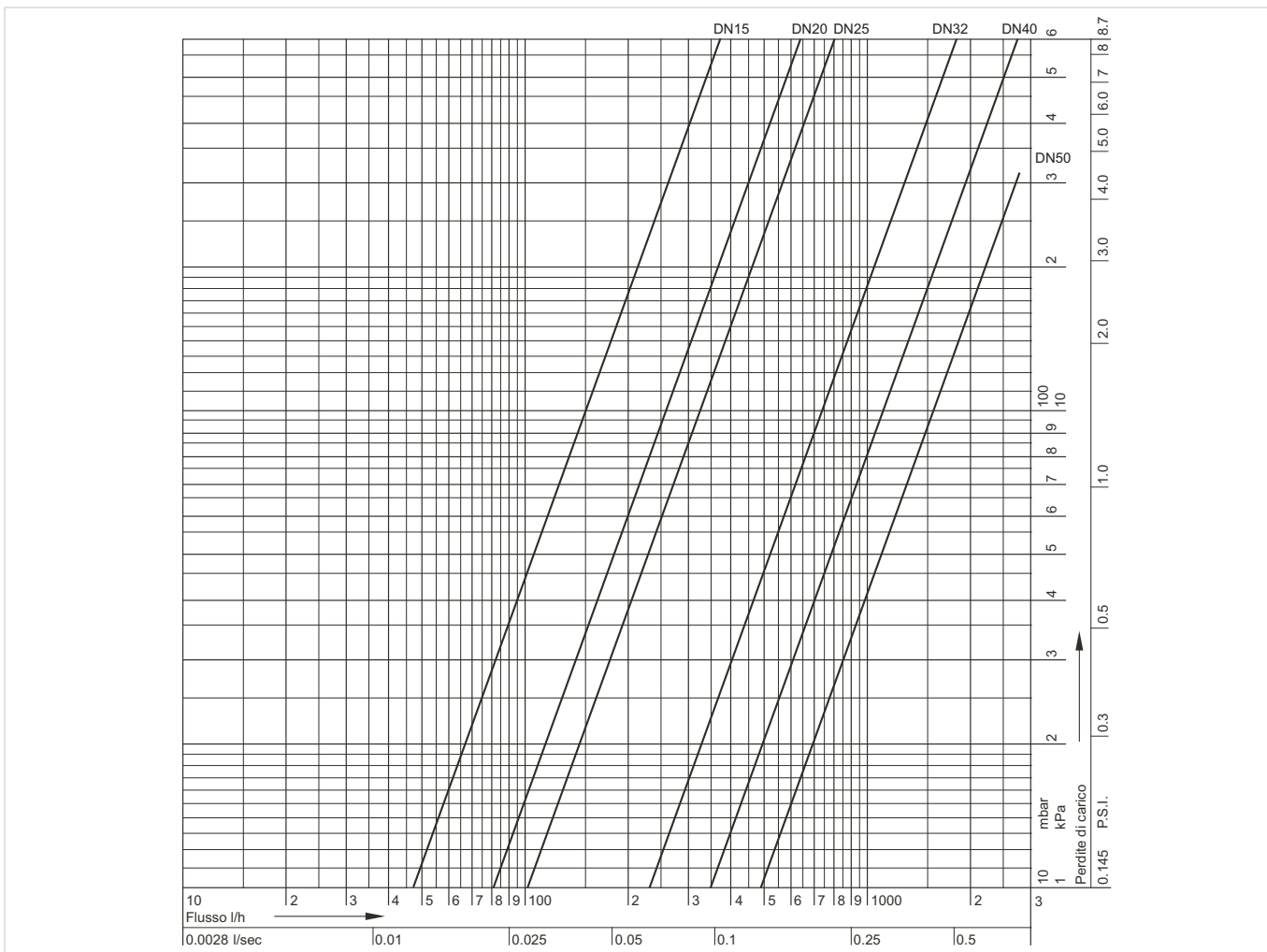
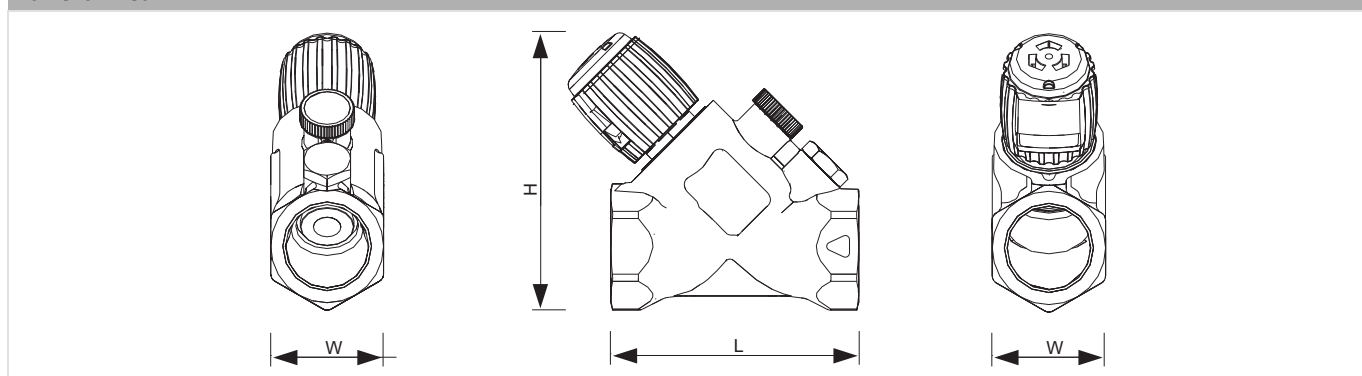


Fig. 2 Diagramma della caduta di pressione della V5001S Kombi-S

## DIMENSIONI

### Panoramica



Vista frontale

Vista laterale

Vista posteriore

DN	Valore di $k_{vs}$	T	Senza guscio di isolamento			Con guscio di isolamento			Peso	Codice
			L	W	H	L	W	H		
15	4,7	Rp 1/2"	102	35	89	133	84	122	0,5 kg	V5001SY2015
20	8,1	Rp 3/4"	101	40	95	130	93	125	0,7 kg	V5001SY2020
25	10,7	Rp 1"	105	41	101	140	104	136	0,8 kg	V5001SY2025
32	23,3	Rp 1 1/4"	140	56	135	171	113	167	1,6 kg	V5001SY2032
40	35,3	Rp 1 1/2"	146	66	140	176	126	174	1,9 kg	V5001SY2040
50	48,8	Rp 2"	158	78	154	200	147	190	2,8 kg	V5001SY2050

Nota: Tutte le dimensioni sono indicati in mm ove non diversamente indicato.

Nota: V5001P Kombi-Auto con filettatura interna secondo DIN2999 (ISO7)

## INFORMAZIONI SULL'ORDINE

Le seguenti tabelle contengono tutte le informazioni necessarie per effettuare l'ordine dell'articolo scelto. Al momento dell'ordine, indicare sempre il tipo, l'O.S o il numero del pezzo singolo per i ricambi.

### Volume di fornitura

- Valvola di intercetto Kombi-S
- Guscio di isolamento
- Istruzioni di installazione e configurazione

### Accessori

	Descrizione	Dimensione	Codice
	<b>VM242A Computer di misurazione palmare BasicMes-2</b> Nota: Per collegare VM241 BasicMes alle prese di misurazione SafeCon™, ordinare separatamente l'adattatore di misurazione VA3600C001.		
	Il computer viene fornito con custodia e accessori	per tutte le taglie	VM242A0101
	<b>VS5501 Valvola di intercetto per tubo capillare</b>		
		per tutte le taglie	VS5501A008
	<b>VS2600 Set di ricambio di prese di pressione G<sup>1</sup>/4"</b>		
		per tutte le taglie	VS2600C001
	<b>VA5001 Adattatore per le piccole portate</b> Per aumentare il segnale di misurazione a basse portate Nota: Per la misura delle piccole portate, suggeriamo di utilizzare l'adattatore VA5001A. Per chiudere la valvola prtner V5001SY ad una posizione B di misura di piccole portate su V5001S, per cortesia ci si riferisca al datasheet del V5001S per ulteriori dettagli.		
		DN15 - DN25	VA5001A001
		DN32 - DN50	VA5001A002
	<b>VA5032A Adattatore di drenaggio per connessioni SafeCon™</b> Può essere utilizzato per scaricare l'acqua da una connessione SafeCon™ fornita sulle famiglie di valvole di bilanciamento come mostrato di seguito		
		per tutte le dimensioni	VA5032A001

## Pezzi di ricambio

Panoramica	Descrizione	Dimensione	Codice
	<b>1 Inserti di ricambio</b>		
		DN15	V5001SZ2015
		DN20	V5001SZ2020
		DN25	V5001SZ2025
		DN32	V5001SZ2032
		DN40	V5001SZ2040
		DN50	V5001SZ2050
	<b>2 Gusci di isolamento</b>		
		DN15	VA2510D015
		DN20	VA2510D020
		DN25	VA2510D025
		DN32	VA2510D032
		DN40	VA2510D040
		DN50	VA2510D050