

Кран нержавіючий муфтовий 3-х ходовий L порт (Т-порт)



ОСНОВНІ ПАРАМЕТРИ

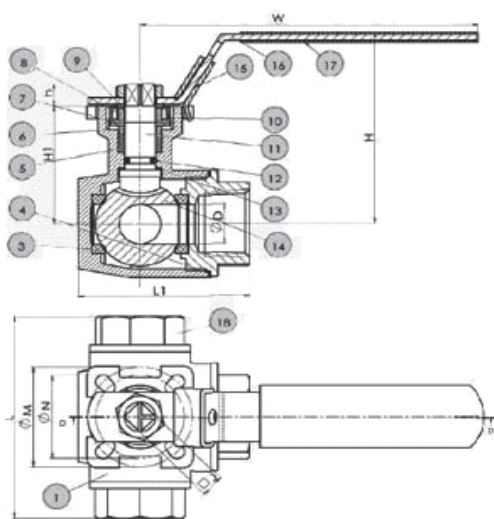
Матеріал: нержавіюча сталь AISI 304, 316

Температура: -25С + 180С

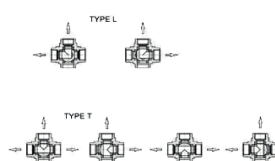
Тип приєднання: різьбове

Тиск: 6,3 МПа

Середовище: гаряча/холодна вода, пар



ІНДИКАЦІЯ НАПРЯМКУ ПОТОКУ



ОСНОВНІ ЧАСТИНИ ТА МАТЕРІАЛИ

N°	Назва частини	Матеріал
1	BODY	CF8/CF8M
2	CAP (A)	CF8/CF8M
3	BALL SEAT	RPTFE
4	BODY PACKING	PTFE
5	STEM PACKING	PTFE
6	GLAND NUT	SUS304
7	SPRING WASHER	SUS304
8	NUT	SUS304
9	WASHER	SUS304
10	THRUST WASHER	SUS304
11	STEM	SCS304
12	O-RING	NBR
13	STEM SEAL	PTFE
14	BALL	CF8/CF8M
15	LOCKING	SUS304
16	HANDLE	SUS304
17	PLASTIC COVER	PLASTIC
18	CAP (B)	CF8/CF8M

КОНФІГУРАЦІЯ, РОЗМІРИ

ITEM	SIZE	1/4"	3/8"	1/2"	3/4"	1"	1 1/4"	1 1/2"	2"
D		9	11	12.5	16	20	25	32	38
W		139	139	139	139	160	160	185	185
H		73	73	73	80	95	98	110	119
H1		42	42	42	49	59,5	63	73,5	82,8
h		9	9	9	9	11	11	14	14
M		36	36	36	36	42	42	50	50
N		42	42	42	42	50	50	70	70
J		9	9	9	9	11	11	14	14
L		79	79	79	83	104	111	126	147
L1		64	64	64	68	82	90	106	123

ОПИС

Кульовий кран 3-х ходовий відрізняється від «звичайних» тим, що дозволяє розподіляти потік робочої рідини на ще один напрямок. Завдяки тому, що даний виріб буває в двох виконаннях - L-порт і Т-порт, ви можете регулювати потік у необхідному напрямку. L-порт може розподіляти потік тільки в 2- напрямках, при цьому одне из напрямків завжди перекрите. Крани муфтові з нержавіючої сталі використовують на різних ділянках трубопроводу, так як муфтове приєднання зручне в монтажі і забезпечує надійне герметичне з'єднання, що дозволяє використовувати крани для агресивних рідин і газів, пневматики, гарячого і холодного водопостачання та опалення. Т-порт, у порівнянні з краном L-порт, має більш широкий діапазон розподілів за рахунок конструкції кулі, може розподіляти як в 2-х напрямках, так і в трьох, або тільки прямо, як звичайний кульовий кран. Крани муфтові з нержавіючої сталі використовують на різних ділянках трубопроводу, так як муфтове приєднання зручне в монтажі і забезпечує надійне герметичне з'єднання, що дозволяє використовувати крани для агресивних рідин і газів, пневматики, гарячого і холодного водопостачання та опалення.