

EVERLAST - IVR 954 - IVR 956 - IVR 957



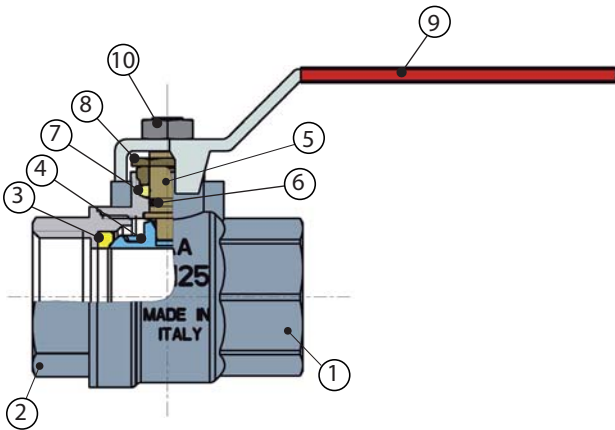
Valvola a sfera a passaggio totale. Attacchi filettati F/F (IVR 954) - M/F (IVR 956) - M/M (IVR 957). Impieghi: impiantistica idraulica, installazioni idrotermosanitarie, acquedotti, aria compressa.

Full bore ball valve. F/F (IVR 954) - M/F (IVR 956) - M/M (IVR 957) thread ends. Application: hydraulic, sanitary, compressed air industries.

Kugelhahn mit vollem Durchgang - Anschlüsse mit I/I (IVR 954) - A/I (IVR 956) - A/A (IVR 957). Anwendung: Hydraulik, Sanitär, Druckluft-Industrie.

Vanne à sphère à passage intégral. Taraudage F/F (IVR 954) - M/F (IVR 956) - MM (IVR 957). Application: hydraulique, sanitaire, air comprimé.

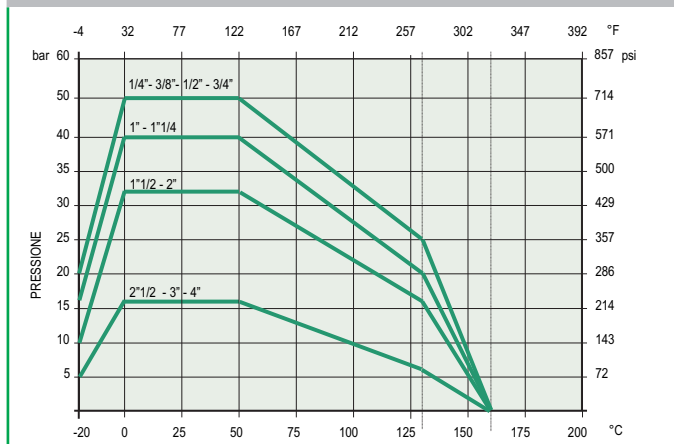
Повнопрохідний кульовий кран. Різьбові з'єднання В/В (IVR 954) - Н/В (IVR 956) - Н/Н (IVR 957). Сфера застосування: гідраліка, санітарія, зрошення, стиснене повітря.



N	DENOMINAZIONE PART NAME	MATERIALE MATERIAL	TRATTAMENTO TREATMENT
1	Corpo - Body	Ottone - Brass CW 617N - UNI EN 12165/98	Nichelato - Nickel plated
2	Manicotto Body end	Ottone - Brass CW 617N - UNI EN 12165/98	Nichelato - Nickel plated
3	Seggio - Seat	PTFE	
4	Sfera - Ball	Ottone - Brass CW 617N - UNI EN 12165/98	Cromata - Chrome plated
5	Asta - Stem	Ottone - Brass CW 614N - UNI EN 12164/98	
6	O-Ring - O-Ring	NBR	
7	Rondella - Seal	PTFE	
8	Premistoppa Packing nut	Ottone - Brass CW 614N - UNI EN 12164/98	
9	Maniglia - Handle	Acciaio - Steel	Rivest. PVC - Plastic coated
10	Dado - Nut	Acciaio - Steel	Zincato - Zinc plated

ТИСК / ТЕМПЕРАТУРА

PRESSIONE / TEMPERATURA - PRESSURE / TEMPERATURE



Size	Max Pressure
1/4" - 3/4"	50 bar
1" - 1 1/4"	40 bar
1 1/2" - 2"	32 bar
2 1/2" - 4"	16 bar

Temperature Range
Max +150° C
Min -20° C

ISO 228-1

Asta anticoppio
Anti blow-out stem
Шток із захистом
від продування

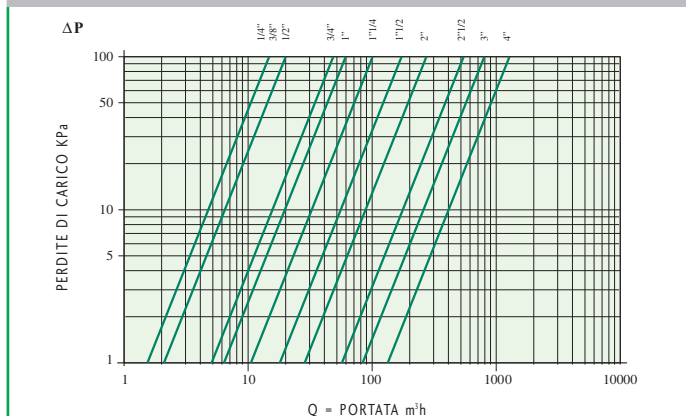


EVERLAST - IVR 954 - IVR 956 - IVR 957



ПЕРЕПАДИ РОЗХОДУ ТА ТИСКУ

PERDITE DI CARICO - FLOW AND PRESSURE DROPS



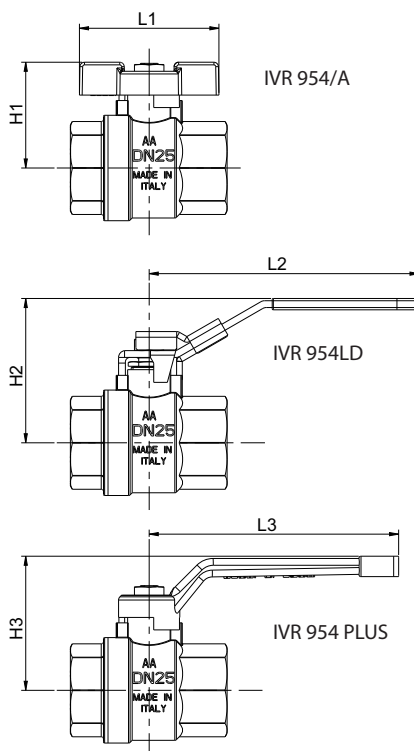
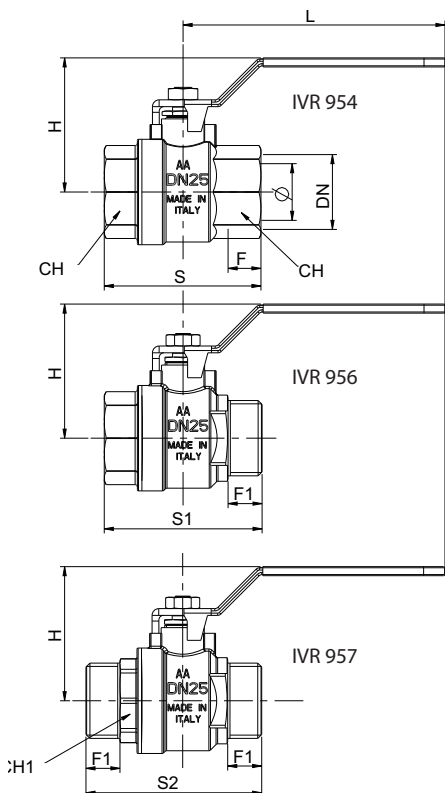
Misura - Size

KV

1/4" - 10	15
3/8" - 10	15
1/2" - 15	20
3/4" - 20	45
1" - 25	60
1" 1/4 - 32	100
1" 1/2 - 40	170
2" - 50	265
2" 1/2 - 60	510
3" - 74	790
4" - 94	1230

DIMENSIONI - DIMENSIONS (mm)

Size	Ø	F	F1	S	S1	S2	H	HI	H2	H3	L	L1	L2	L3	CH	CH1
1/4"	10	9.5	10	42	43.5	52	40	33	43	44	80	50	95	85	17	18
3/8"	10	10.5	10	44	45	52	40	33	43	44	80	50	95	85	20	18
1/2"	15	11	10.5	50	50	58	43	37	46	47	92	50	95	85	25	18
3/4"	20	13	13	57	58	66	47	40	49	51	92	50	95	85	31	28
1"	25	15	15	70	70	78	59	47	64	60	115	61	120	110	38	37
1" 1/4	32	17	17	80	81	91	64	52	68	64	115	61	120	110	47	44
1" 1/2	40	18	18	90	91	102	75		78	78	150		150	130	54	49
2"	50	20	20	107	107	118	82		86	85	150		150	130	66	63
2" 1/2	60	22		132			108			124	200				84	
3"	74	26		151			117			134	250				96	
4"	94	30		179			154			141	250				123	



EVERLAST/A
Maniglia farfalla alluminio
Alluminium butterfly handle
Алюмінієва ручка-метелик

EVERLAST LD
Maniglia lucchettabile
Lockable handle
Алюмінієвий важіль,
який замикається (на ключ)

EVERLAST PLUS
Maniglia alluminio
Alluminium handle
Плоский алюмінієвий важіль