

Термостат HERZ

Термостатичні головки з рідинним датчиком

Нормаль для 7230/7260, випуск 1022

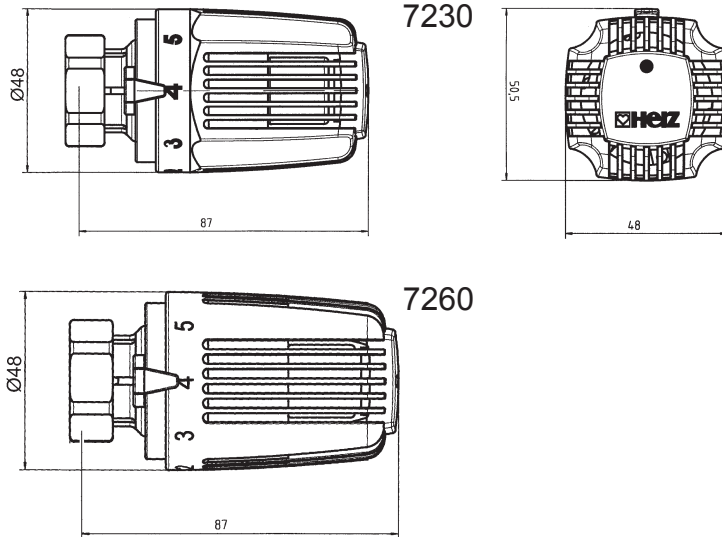
Термостатична головка HERZ



011
EN 215

перевірено та зареєстровано

Сертифікована продукція:
1 7230 06
1 7260 06



Виконання

1 7230 06

Радіаторний термостат з рідинним датчиком (гідросенсором)

з позицією "0", з регульованим захистом від замерзання, з обмеженням і блокуванням діапазону регулювання. Колір маховика білий.

1 7260 06

Радіаторний термостат з рідинним датчиком (гідросенсором)

з автоматичною функцією захисту від замерзання, з обмеженням і блокуванням діапазону регулювання. Колір маховика білий.

Робочі параметри

Діапазон регулювання	7230: 8-28 °C
	7260: 8-28 °C
Захист від замерзання	прибл. 8 °C

Інформація від виробника

Артикульний номер	Гістерезис при номінальній витраті	Вплив перепаду тиску	Час закриття у хв.	Вплив температури води (теплоносія)	Значення CA
1 7230 06	0,8	0,5	15	0,9	0,6
1 7260 06	0,8	0,5	15	0,6	0,6

Застосування

Для встановлення на всіх термостатичних клапанах HERZ.

Інформація щодо номерів артикулів, розмірів та форми поставки клапанів HERZ міститься у відповідних нормалях. Термостат HERZ не потребує профілактичного обслуговування.

Принцип дії

Термостат ГЕРЦ служить чутливим і регульовальним елементом. Завдяки зміні об'єму рідини, що наповнює рідинний датчик HERZ, відбувається переміщення шпінделя клапана.

Кліпса з логотипом



За запитом кліпса може бути надана з логотипом вашої компанії.

☑ Можливості налаштування 7230/7260

Шляхом встановлення шкали налаштування на відповідне значення настройки в приміщенні буде підтримуватись температура, значення якої близьке до вказаних у таблиці значень. Причому можливі відхилення на декілька градусів (K) обумовлені способом монтажу та особливостями системи.

Позначення	*	1	2	3	4	5	6
°C	прибл. 8	прибл. 9,5	прибл. 13	прибл. 16,5	прибл. 20	прибл. 23,5	прибл. 28

☑ Настройка Комфорт „4“

Настройка Комфорт „4“ відповідає температурі приміщення приблизно 20 °C і являє собою оптимальну температуру щодо комфорту та енергозбереження.

☑ Захист від замерзання

У положенні „*“ клапан автоматично відкривається за температури навколишнього середовища приблизно 8 °C і запобігає замерзанню системи.

☑ Перекривання термостата 7230

У положенні „0“ термостатичний клапан закривається, а захист від замерзання вимикається.

☑ Налаштування на літній режим

Після завершення опалювального періоду повністю відкрийте термостат, повернувши його проти годинникової стрілки, щоб запобігти прилипанню частинок бруду до сідла клапана.

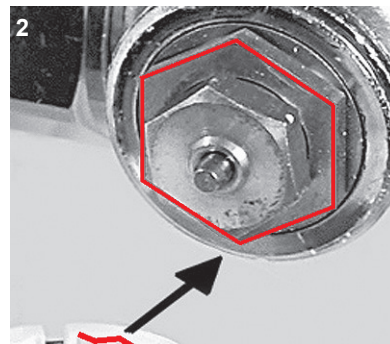
☑ Захист від крадіжки

Як захист від крадіжки можна встановити захисний хомут 1 9552 03, який кріпиться на накладну гайку.

☑ Приладдя	1 6640 00	Універсальний ключ HERZ для зняття захисту від крадіжки
	1 6807 90	Ключ монтажний HERZ-TS-90
	1 9551 00	Штифти для обмеження та блокування діапазону регулювання
	1 9552 03	Захист від крадіжки (хомут із защіпкою), відкривається ключем 1 6640 00
	1 7000 00	Накладка для логотипу (без напису)

☑ Монтаж

1. Відкрутіть гвинтовий ковпачок або ручний привід від основи термостатичного клапана.
2. Встановіть термостатичну головку в положення „повністю відкрита“ (заводська настройка) на клапан так, щоб зафіксувати її від прокручування і добре було видно індикаторну планку.
3. Накрутіть накладну гайку і помірно затягніть (гайковий ключ SW 30).
4. Перевірте функцію, повернувши маховик (наприклад, маховик встановити у положення 4 - Комфорт).



☑ Вказівки щодо монтажу

Термостатичну головку ГЕРЦ ні в якому разі не можна піддавати впливу прямих сонячних променів або пристроїв, які випромінюють тепло (наприклад, телевізор). Якщо радіатор закритий - панелями або важкими шторами - утворюється зона накопичення тепла, в якій термостат некоректно сприймає кімнатну температуру і, отже, не може її правильно регулювати. У цих випадках слід використовувати термостат ГЕРЦ з дистанційним датчиком або дистанційним налаштуванням.

9430 Термостат HERZ з дистанційним регулюванням

9330 Термостат HERZ з дистанційним датчиком, з позицією "0"

UNI Термостат HERZ з дистанційним датчиком, з автоматичною функцією захисту від замерзання

Детальна технічна інформація щодо цих трьох виробів міститься у відповідних нормалях.



Приховане обмеження або блокування

Вставивши один або два обмежувальних штифта, діапазон повороту можна обмежити або заблокувати так, щоб його не могли побачити або маніпулювати ним сторонні особи.

Обмежувальні штифти доступні як приладдя, арт. № 1 9551 00.

☑ Послідовність дій

На нижній стороні термостатичної головки передбачено круглий отвір для розміщення обмежувальних штифтів.

- Встановіть маховичок термостатичної головки в потрібне положення обмеження або блокування.
- На шкалі маховичка термостата між знаками „6“ und „E“ знаходиться поперечна лінія, яка вказує на місце встановлення обмежувальних штифтів. Слід застосовувати ту саму процедуру, що й для обмеження діапазону.
- Встановіть маховик на бажане значення (Малюнок 1)
- Обмеження верхньої межі
штифт встановіть врівень з лівим кінцем лінії (Малюнок 2)
- Обмеження нижньої межі
штифт встановіть врівень з правим кінцем лінії (Малюнок 3)
- Блокування налаштування
вставіть по одному штифту ліворуч і праворуч від поперечної лінії (Малюнок 4)
- Обмежувальні штифти повинні бути вставлені до упору (потовщена ділянка). Їх можна знову видалити відповідним інструментом (плоскогубцями тощо).



☑ Утилізація

Під час утилізації необхідно дотримуватися місцевого та чинного законодавства.

☑ Матеріал

Згідно зі статтею 33 Регламенту REACH (EG № 1907/2006), ми зобов'язані зазначити, що речовина свинець входить до переліку SVHC і що всі латунні компоненти, які використовуються в наших продуктах, містять понад 0,1% (масова частка) свинцю (CAS:7439-92-1 / EINECS: 231-100-4). Так як свинець є легуючим елементом сплаву, прямий негативний його вплив неможливий, тому додаткова інформація щодо безпечного використання не потрібна.

Примітка: усі схеми мають символічний характер і не є беззаперечними. Усі технічні характеристики в цій брошурі відповідають інформації, наявній на момент публікації, і призначені тільки для інформаційних цілей. HERZ Armaturen залишає за собою право вносити зміни у виріб, а також у його технічні характеристики та/або його роботу відповідно до технологічного прогресу та вимог. Усі зображення представлені символічно і тому можуть візуально відрізнятися від реального продукту. Кольори можуть відрізнятися залежно від використовуваної технології друку. У разі виникнення додаткових запитань, звертайтеся до найближчого представництва HERZ.