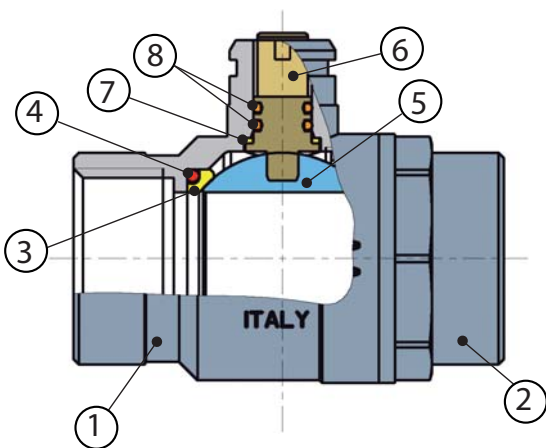
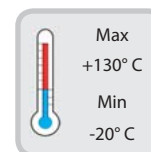
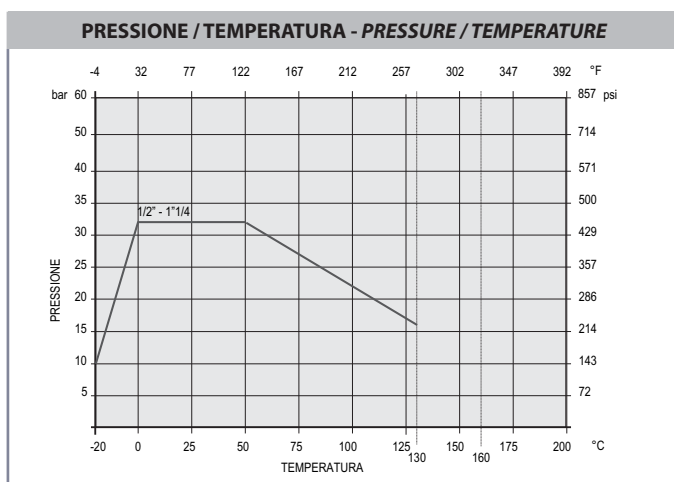


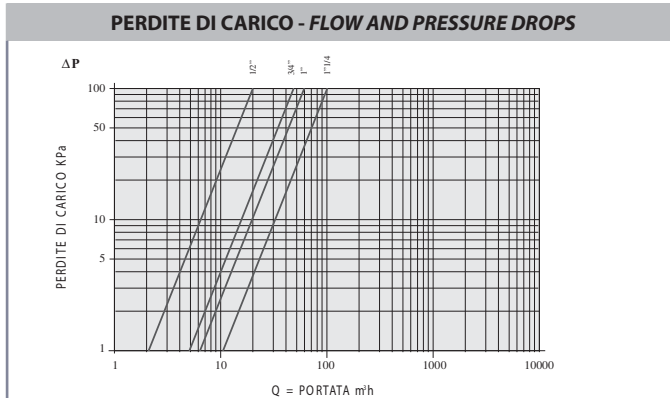
# COMPACT MOTOR - IVR 220

- Valvola a sfera a passaggio totale motorizzabile.**  
Le valvole a sfera della serie Compact Motor possono essere motorizzate mediante attacco diretto del servocomando sulla valvola. Il fissaggio del servocomando avviene mediante l'inserimento di una coppiglia in acciaio che ne permette l'installazione e lo smontaggio in modo semplice rapido e sicuro.  
*Impieghi: impianti di riscaldamento singoli o a zone, industriali in genere con fluidi caldi e freddi, automazione e irrigazione nelle serre.*
- Full bore ball valve for actuator.**  
The Compact Motor ball valve series can be motorized by the actuator. The actuator is blocked to the valve with metallic spigot that allows to connect/unconnect the actuator in secure simple and rapid way.  
*Application: Application: Heating installations, integrated or distinct zones, general industrial applications with the use of hot and cold fluids, automated irrigation for greenhouses*
- Kugelhahn, motorisierbar, mit vollem Durchgang.**  
Die Kugelhähne der Serie Compact Motor können mit Hilfe eines Stellmotors betrieben werden. Die Montage der Stellmotors erfolgt durch einfaches aufsetzen, dadurch ist eine schnelle und sichere Installation oder auch Demontage möglich.  
*Anwendung: Heizungssysteme und Zoneheizanlagen, Industrieanlagen mit warmer und kalter Flüssigkeit,, Automationsanlagen und Bewässerungsanlagen.*
- Vanne à boisseau sphérique à passage intégral motorisable.**  
Les vannes à boisseau sphérique série Compact Motor peuvent être motorisées à travers un branchement direct du servocommande sur la vanne. Le fixage du servocommande se fait avec l'insertion d'une goupille en acier inoxydable qui permet l'installation et démontage de façon simple, rapide et sûre.  
*Application: Installations de chauffage simples ou par zone, applications industrielles génériques avec fluides chauds ou froids, automation et irrigation dans les serres*
- Повнопрохідний кульовий кран для приводу.**  
Серія кульових кранів Compact Motor може бути оснащена електроприводом. Привід кріпиться до корпусу крана за допомогою металевої втулки, що дає змогу швидко й легко з'єднувати й роз'єднувати привід і кран. сфера застосування: побутові системи опалення загалом, а також окремі їхні зони, промислові системи з холодними й гарячими рідинами, системи автоматизації та зрошення в теплицях.



N	DENOMINAZIONE PART NAME	MATERIALE MATERIAL	TRATTAMENTO TREATMENT
1	Corpo - Body	Ottone - Brass CW617DW - UNI EN 2165/98	Nichelato - Nickel plated
2	Manicotto - Body end	Ottone - Brass CW617DW - UNI EN 2165/98	Nichelato - Nickel plated
3	Seggio - Seat	PTFE - PTFE	
4	O-Ring - O-Ring	EPDM - EPDM	
5	Sfera - Ball	Ottone - Brass CW 617N - UNI EN 12165/98	Cromata - Chrome plated
6	Asta - Stem	Ottone - Brass CW614DW - UNI EN 12164/98	
7	Rodella - Washer	PTFE - PTFE	
8	O-Ring - O-Ring	EPDM - EPDM	

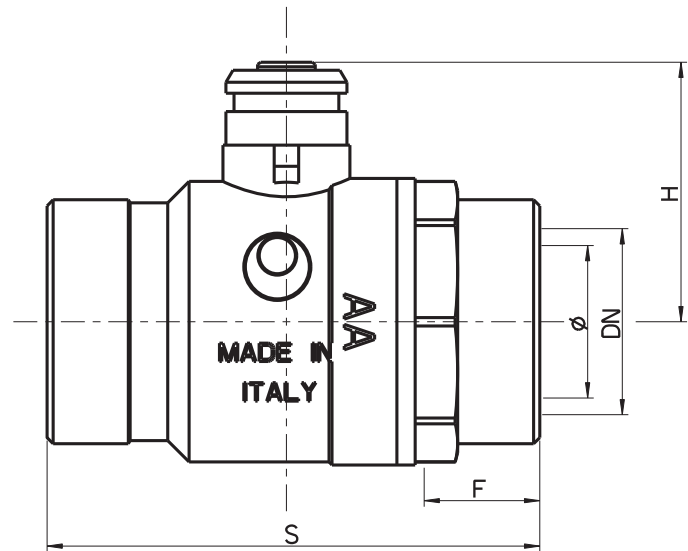




Misura - Size	KV
1/2" - 15	20
3/4" - 20	45
1" - 25	60
1 1/4" - 32	100






## DIMENSIONI - DIMENSIONS (mm)

Size	Ø	F	S	H
1/2"	15	13	62	35
3/4"	20	15	68	39
1"	25	17	81	43
1 1/4"	32	18	89	48



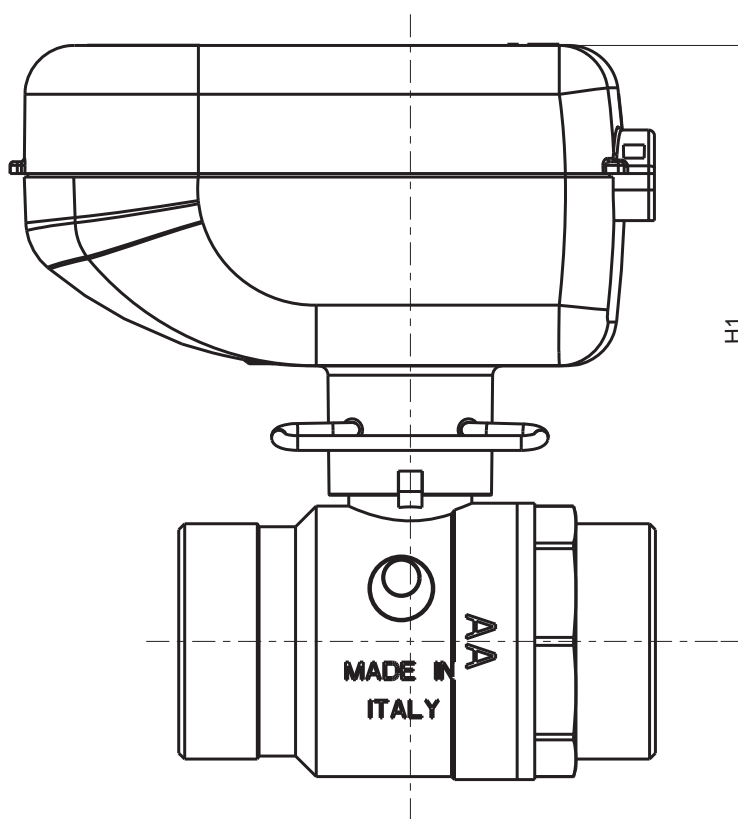
# COMPACT MOTOR - IVR 220



-  Motorhead 215 - Uni-Bidirezionale (on-off) - comando a 2 punti con relè - 1 micro supplementare libero in apertura di serie  
Motorhead 215 - Bidirezionale (modulante) - comando a 3 punti - 1 micro supplementare libero in apertura di serie
-  Motorhead 215 - One-Bi directional (on-off) - 2 contact terminals with relay - 1 auxiliary micro-switch free on opening included  
Motorhead 215 - Bidirectional (modulating) - 3 contact terminals - 1 auxiliary micro-switch free on opening included
-  Motorhead 215 - Uni-Bidirektional (on-off) - 2-Punkt-Steuerung mit Relais - 1 zusätzlichen Mikroschalter  
Motorhead 215 - Bidirektional (modulating) - 3-Punkt-Steuerung - 1 zusätzlichen Mikroschalter
-  Motorhead 215 - Uni-bidirectionnel (on-off) - commande à 2 points avec relais- 1 micro supplémentaire  
Motorhead 215 - Bidirectionnel (modulation) - commande à 3 points - 1 micro supplémentaire
-  Електропривод Motorhead 215 - Одно-двопозиційний (on-off) - 2 контактні затискачі з реле - 1 допоміжний мікрореле  
Електропривод Motorhead 215 - Двопозиційний (модульовальний) - 3 контактні затискачі - 1 допоміжний мікрореле

## DIMENSIONI - DIMENSIONS (mm)

Size	Ø	H1
1/2"	15	94
3/4"	20	97
1"	25	101
1 1/4"	32	106



**IVR 220 + IVR 215**