

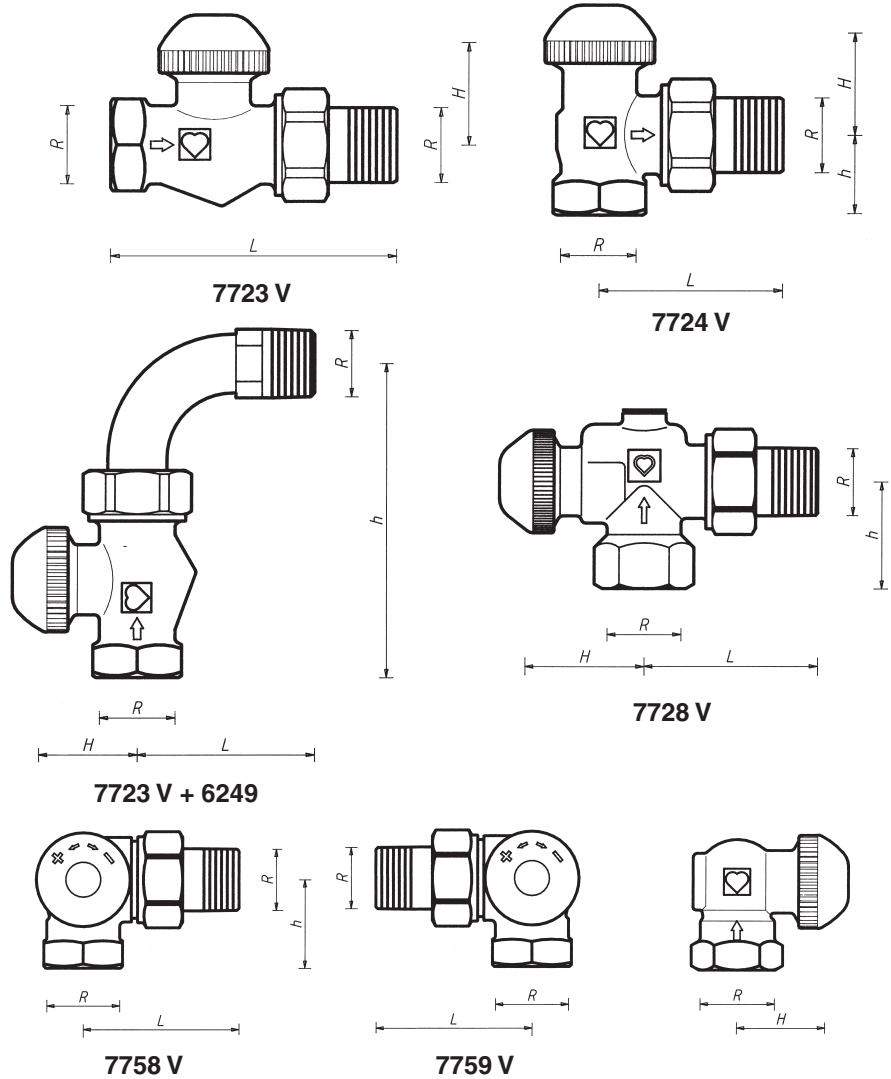
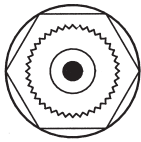
HERZ-TS-90-V

Термостатичний клапан з плавним, прихованим попереднім налаштуванням

Нормаль TS-90-V, випуск 0422

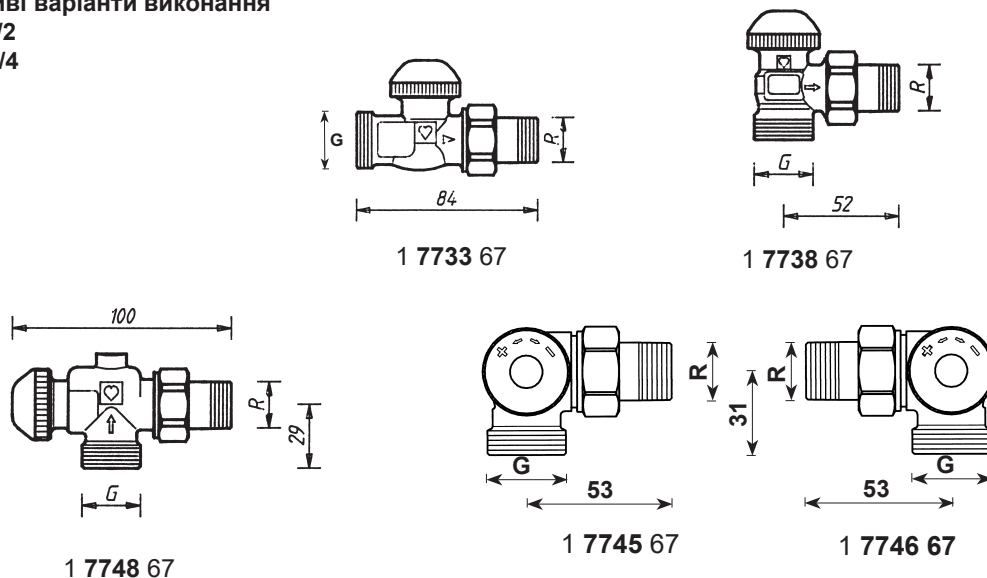
Установчі розміри в мм

HERZ-TS-90-V
термостатична буска



Особливі варіанти виконання

R = R 1/2
G = G 3/4



Установчі розміри в мм для типоряду EN 215 T2, HD 1215

Арт. №	Найменування	DN	R	Ø	L	H	h	№ замовлення
7723 V	Серія "F" прохідний клапан	10	3/8	12	75	27	-	1 7723 65
		15	1/2	15	83	27	-	1 7723 67
		20	3/4	18	98	27	-	1 7723 69
7724 V	Серія "F" кутовий клапан	10	3/8	12	49	27	20	1 7724 65
		15	1/2	15	54	23	23	1 7724 67
		20	3/4	18	63	23	26	1 7724 69
7723 V + 6249	EN 215 F прохідний клапан з відводом	10	3/8	12	40	27	84	Клапан і відвід замовляються окремо
		15	1/2	15	54	27	94	
7728 V	Кутовий спеціальний	10	3/8	12	49	35	27	1 7728 65
		15	1/2	15	55	35	29	1 7728 67
7758 V	AB	15	1/2	15	53	26	31	1 7758 67
7759 V	CD	15	1/2	15	53	26	31	1 7759 67
7723 VD + 6249	EN 215 D прохідний клапан з відводом	10	3/8	12	40	27	94	Клапан і відвід замовляються окремо
		15	1/2	15	54	27	107	
		20	3/4	18	60	37	122	

Виконання

Всі моделі поставляються в нікельованому виконанні з червоним гвинтовим ковпачком. Універсальні моделі зі спеціальною муфтою для різьбової труби та фітінгів:

HERZ-TS-90-V	7723 V	3/8 – 3/4	Прохідний клапан серії „F”
	7724 V	3/8 – 3/4	Кутовий клапан серії „F”
	7723 V	3/8 – 1/2	Прохідний клапан серії „F” з відводом
	7728 V	3/8 – 1/2	Кутовий спеціальний
	7758 V	1/2	3-осьовий клапан „AB”, встановлюється ліворуч від радіатора
	7759 V	1/2	3-осьовий клапан „CD”, встановлюється праворуч від радіатора
	7723 VD	3/8 – 3/4	Прохідний клапан серії „D” з відводом

Значення kv, витрата і похибки

Попередня настройка	Значення kv	Витрата і похибки [±%]
1	0,03	<p>Ступінь попереднього налаштування</p>
2	0,05	
3	0,09	
4	0,15	
5	0,20	
6	0,25	
7	0,32	
8	0,40	
9	0,55	
макс. (kvs)	1,10	

HERZ-TS-90 Особливі варіанти виконання

Клапани HERZ-TS-90-V в особливих варіантах виконання, розмір 1/2

- 1 7733 67 Прохідний, підключення до радіатора з ущільненням "сфера-конус", підключення труби зовнішня різь G 3/4 з ущільненням "сфера-конус".
- 1 7738 67 Кутовий, підключення до радіатора з ущільненням "сфера-конус", підключення труби зовнішня різь G 3/4 з ущільненням "сфера-конус".
- 1 7748 67 Кутовий спеціальний, підключення до радіатора з ущільненням "сфера-конус", підключення труби зовнішня різь G 3/4 з ущільненням "сфера-конус".
- 1 7745 67 3-осьовий клапан „AB”, клапан ліворуч від радіатора, підключення до радіатора з ущільненням "сфера-конус". Підключення труби зовнішня різь G 3/4 з ущільненням "сфера-конус".
- 1 7746 67 3-осьовий клапан „CD”, клапан праворуч від радіатора, підключення до радіатора з ущільненням "сфера-конус". Підключення труби зовнішня різь G 3/4 з ущільненням "сфера-конус".

Інші варіанти виконання

- HERZ-TS-90** Клапани без попереднього налаштування
HERZ-TS-90-E Клапани з підвищеною пропускною здатністю для однотрубних систем
HERZ-TS-E Клапани з максимальною пропускною здатністю для однотрубних систем
HERZ-TS-98-V Клапани з плавним зчитуванням попереднім налаштуванням
HERZ-TS-90-kv Клапани з фіксованими значеннями kv для систем централізованого тепlopостачання
HERZ-TS-99-FV Регульовані клапани точного налаштування зі зчитуванням попереднім налаштуванням
 Для цих моделей розроблені окремі нормалі.

Робочі параметри

Макс. робоча температура 120 °C
 Макс. робочий тиск 10 бар

Якість води системи опалення повинна відповідати вимогам ÖNORM H 5195 і рекомендаціям VDI-Richtlinie 2035. При використанні фітінгів HERZ для мідних і сталевих труб слід дотримуватися допустимих температур і тиску відповідно до EN 1254-2:1998 згідно з таблицею 5. Для з'єднань під пластикові труби максимальна робоча температура становить 95 °C, а максимальний робочий тиск – 10 бар, якщо інше не вказано виробником труб.

Область застосування

Системи водяного опалення, в яких гідравлічне балансування за допомогою зворотних клапанів неможливе або небажане.

Підключення до радіатора

З'єднувач для різьбової труби **6210** з ущільненням по конусу, встановлений. Рекомендується використання монтажного ключа HERZ **6680**.

Інші можливі підключення

Номери замовлень можна знайти в каталозі продукції HERZ.

Замість з'єднувача для радіатора з боку зовнішньої різі G 3/4 може застосовуватись:

- 6210** 1/2 З'єднувач для різьбової труби, довжина 26 або 35 мм.
6211 3/8 З'єднувач для радіатора, 1/2 x 3/8.
6213 3/8 З'єднувач для радіатора, 3/8 x 1/2.
6218 3/8-3/4 Довга різьбова втулка, без гайки, може бути вкорочена для компенсації різниці монтажних розмірів. Довжина 3/8 x 40; 1/2 x 76 або 3/4 x 70 мм.
6218 1/2 Різьбова втулка, без гайки, довжина 39, 42, 48, 36 або 76 мм.
6235 5/8-3/4 З'єднувач під пайку, для труб із зовнішнім діаметром 12, 15 або 18 мм.
6249 3/8-3/4 Відвід для підключення різьбової труби, без гайки, з ущільненням по конусу.
6274 G 3/4 Комплект фітінгів для труб з м'якої сталі та міді із зовнішнім діаметром 8, 10, 12, 14, 15, 16 мм.
6275 Адаптер для фітінгів, латунний, нікельований, для прямого підключення до розподільника, з ущільненням по конусу, внутрішня різь, зовнішня різь. Комплект фітінгів замовляється окремо.
6276 G 3/4 Комплект фітінгів з ущільненням еластичним кільцем, для мідних і тонкостінних сталевих труб із зовнішнім діаметром 12, 14, 15, 16 і 18 мм.
6098 G 3/4 Комплект фітінгів для пластикових труб PE-X-, PB- і металопластикових труб.

З боку муфти клапанів може використовуватись:

- 6219** 1/2 Перехідна муфта, жовте виконання, для з'єднання труба/клапан, внутрішня різь (труба) x зовнішня різь (клапан), 1 x 1/2, 1¼ x 1/2, 1 x 3/4, 1¼ x 3/4.
6066 M 22x1,5 З'єднувач для пластикових труб PE-X-, PB- і металопластикових труб, застосовується з адаптером 1 **6272** 01 (G 1/2 x M 22 x 1,5).
6098 G 3/4 З'єднувач для пластикових труб PE-X-, PB-, застосовується з адаптером 1 **6266** 01 (G 1/2 x G 3/4).

Розміри для з'єднувачів для пластикових труб вказані в каталозі продукції HERZ.

Підключення до трубопроводів. Універсальні моделі

Універсальні моделі оснащені спеціальними муфтами. До них можна під'єднати різьбову трубу або з допомогою фітінгів калібровану сталеву чи мідну трубу. Комплект фітінгів замовляється окремо.

З клапанами R = 1/2 для підключення труб із зовнішнім діаметром 10, 12, 14, 16 і 18 мм необхідно між клапаном і фітінгом застосовувати адаптер, артикульний № **6272**.

Труба Ø мм		12	10	12	14	15	16	18
Клапан R =		3/8	1/2					
Адаптер № замовл.		-	1 6272 01	1 6272 01	1 6272 01	-	1 6272 01	1 6272 11
Фітінг № замовл.		1 6292 00	1 6284 00	1 6284 01	1 6284 03	1 6292 01	1 6284 05	1 6289 01

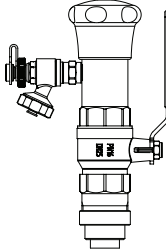
Під час монтажу труб з м'якої сталі чи міді рекомендуємо застосовувати опорні гільзи. Для забезпечення правильного встановлення фітінга різь гвинта або гайки затискного кільця, а також саме затискне кільце необхідно змастити силіконовою олією. Зверніться до нашої інструкції з монтажу.

☑ Попереднє налаштування. Функція

Попереднє налаштування полягає у створенні додаткового гідравлічного опору з допомогою плавно регульованої ззовні дросельної заслінки, яка оточує затвор клапана, не перешкоджаючи при цьому рухові штока клапана. Встановлений рівень попереднього налаштування захищений від несанкціонованого доступу. Попереднє налаштування здійснюється за допомогою ключа HERZ (1 6809 67). Цей ключ складається з двох частин: маховика та індикаторного диска.

☑ Сумісність HERZ-TS-90. Заміна термостатичної букси

Клапани HERZ-TS-90 доступні в чотирьох версіях, які відрізняються конструкцією букси клапана:

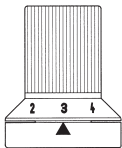


- **HERZ-TS-90** - звичайне виконання
- **HERZ-TS-90-k_v** - термостатичні клапани з фіксованим k_v
- **HERZ-TS-90-V** - термостатичні клапани з плавним, прихованим попереднім налаштуванням
- **HERZ-TS-98-V** - термостатичні клапани з плавним, зчитуваним попереднім налаштуванням

Якщо під час роботи системи стає очевидним, що для індивідуального регулювання потоку теплоносія через радіатор бажана інша конструкція букси клапана, то її можна легко замінити за допомогою інструменту HERZ-Changefix, не виключаючи і не спорожняючи систему. Так само можна почистити ущільнення сидла клапана. Таким чином легко усуваються несправності в термостатичних клапанах радіаторів, наприклад, спричинені сторонніми тілами, такими як бруд чи залишки зварювання та пайки.

При використанні HERZ-Changefix дотримуйтесь інструкції з експлуатації, що додається.

☑ Процес налаштування HERZ-TS-90-V. Ключ попереднього налаштування 1 6809 67 (синій)



1. Зніміть термостатичну головку HERZ, ручний привід або захисний гвинтовий ковпачок.
2. Відкрутіть і зніміть втулку кришки. Як допоміжний засіб можна застосувати маховик ключа попереднього налаштування, встановивши його на клапан і повертаючи кришку проти годинникової стрілки.
3. Накрутіть ключ попереднього налаштування на клапан і зафіксуйте зубці.
4. Поверніть ручку ключа за годинниковою стрілкою до упору, це початкова точка для налаштування.
5. Поверніть диск дисплея так, щоб носик дисплея збігся з позначкою «0» на ручці.
6. Міцно тримайте диск дисплея та повертайте ручку ліворуч, доки бажаний рівень налаштування не збігається з носиком дисплея.
7. Зніміть ключ попереднього налаштування з клапана, не змінюючи рівень налаштування.
8. Затягніть втулку кришки рукою.
9. Встановіть термостатичну головку HERZ або ручний привід.

Виконане налаштування захищене та недоступне для сторонніх осіб.

☑ Ручний привід HERZ-TS



Якщо, як виняток, термостатичний клапан HERZ не оснащений термостатичною головкою HERZ, то замість неї можна встановити ручний привід HERZ-TS або гвинтовий ковпачок. Під час монтажу слід дотримуватися інструкції з монтажу, що додається.

☑ Ущільнення шпінделя Букса клапана HERZ-TS-90-V



Ущільненням шпінделя слугує спеціальний матеріал, який гарантує мінімальну потребу в технічному обслуговуванні та постійну легкість ходу клапана. Якщо ущільнення шпінделя зношене, його можна замінити одночасно із заміною букси клапана.

Після заміни термостатичної букси необхідно знову встановити рівень попереднього налаштування, що був до заміни.

1. Демонтуйте термостатичну головку HERZ або ручний привід HERZ-TS.
2. Відкрутіть буксу клапана та замініть її на нову.
3. Знову встановіть термостатичну головку HERZ або ручний привід HERZ-TS.

Буксу клапана можна замінити, коли система знаходиться під тиском, за допомогою інструменту HERZ-Changefix. Дотримуйтесь при цьому інструкції з експлуатації інструменту HERZ-Changefix. Номер замовлення букси ГЕРЦ-TS-90-V: 1 6367 97.

☑ Термостатичний клапан HERZ

Номінальний хід



Різьбова заглушка використовується для роботи на етапі будівництва (промивання труби). Знімаючи її та накручуючи термостатичну головку HERZ, отримуємо термостатичний клапан, не спорожняючи систему.

Налаштування номінального ходу з допомогою різьбової заглушки:

По колу різьбової заглушки, у місці рифлення, нанесено два маркування (риски) для налаштування, суміщені з маркуваннями „+“ та „-“.

1. Закрийте клапан, повертаючи різьбову заглушку за годинниковою стрілкою.
2. Позначте положення, яке відповідає маркуванню „+“.
3. Поверніть різьбову заглушку проти годинникової стрілки до суміщення маркування „-“ із позначеним раніше положенням маркування „+“.

☑ Монтаж

Термостатичний клапан встановлюється на подавальній лінії радіатора, причому напрямком потоку повинен співпадати з напрямком стрілки на корпусі клапана. Термостатична головка HERZ повинна за можливості перебувати в горизонтальному положенні, щоб забезпечити оптимальне регулювання кімнатної температури з найменшими перешкодами.

☑ Вказівки щодо монтажу

Термостатичну головку HERZ ні в якому разі не можна піддавати впливу прямих сонячних променів або приладів, які випромінюють сильне тепло, наприклад телевізора. Якщо радіатор закритий (наприклад, шторами), утворюється зона накопичення тепла, в якій термостат не може коректно сприймати кімнатну температуру і тому не може її регулювати. В таких випадках слід використовувати термостат HERZ з виносним датчиком або термостат HERZ з дистанційним регулюванням.

Детальну інформацію про термостати HERZ можна знайти у відповідних нормалях.

☑ Налаштування на літній період

Після завершення опалювального сезону відкрийте клапан повністю, повернувши його проти годинникової стрілки, щоб запобігти прилипанню частинок бруду до сідла клапана.

☑ Приладдя. Ручні приводи

1 6680 00	Монтажний ключ HERZ для з'єднувачів
1 6807 90	Монтажний ключ HERZ-TS-90
1 6808 67	Ключ попереднього налаштування HERZ-TS-90-V, червоний, для клапанів з шестигранною ущільнювальною втулкою (старе виконання)
1 6809 67	Ключ попереднього налаштування HERZ-TS-90-V, синій, для клапанів з циліндричною ущільнювальною втулкою з поздовжньою накаткою (нове виконання)
1 7780 00	Інструмент для заміни букси клапана HERZ Changefix
1 9102 80	Ручний привід HERZ-TS-90, серія 9000 „Design“

☑ Запчастини

1 6367 97	Термостатична букса HERZ-TS-90-V
-----------	----------------------------------

☑ Утилізація

Під час утилізації слід дотримуватись відповідних норм чинного законодавства.

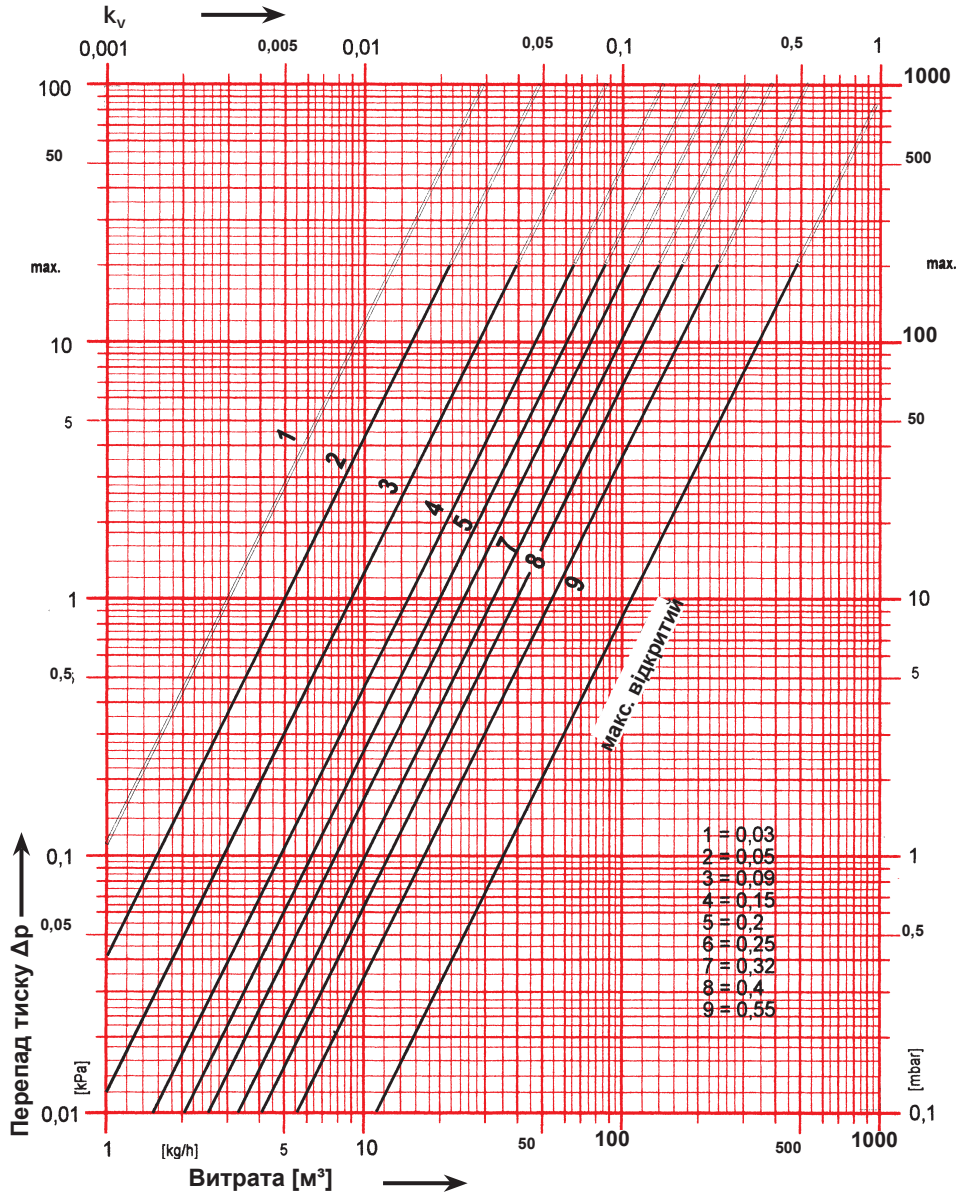
☑ Матеріал

Відповідно до статті 33 Регламенту REACH (EG Nr. 1907/2006) ми зобов'язані повідомити, що матеріал свинець внесений до переліку SVHC і що масова частка свинцю у всіх латунних компонентах наших виробів перевищує 0,1 % (w/w) (CAS: 7439-92-1 / EINECS: 231-100-4). Так як свинець є легуючим компонентом сплаву, він не становить небезпеки і тому додаткова інформація щодо безпечного використання не потрібна.

Примітка: всі схеми є символічними і не претендують на повноту. Вся інформація, що міститься в цьому документі, відповідає інформації, доступній на момент друку, і призначена лише для інформаційних цілей. Ми залишаємо за собою право вносити зміни на основі технічного прогресу. Ілюстрації є символічними і тому можуть візуально відрізнятися від реальних виробів. Можливі відхилення кольору пов'язані з технологією друку. Можливі відхилення від продукції залежно від країни. Технічні характеристики та функціональність можуть бути змінені. Якщо у вас виникли запитання, звертайтеся до найближчого представництва HERZ.

HERZ Діаграма	HERZ-TS-90-V
Арт. №. 77XX V	Розм. DN 10 R = 3/8 • DN 15 R = 1/2 • DN 20 R = 3/4

Підбір клапанів $[\Delta p]$ має виконуватись відповідно до „Інформаційного листа VDMA щодо проектування і гідравлічного балансування систем опалення з термостатичними радіаторними клапанами“.



Криві «1-9» стосуються номінального ходу (2 К) штока клапана.

Похибка р [К]	Значення kv							
	0,5	1	1,5	2	2,5	3	3,5	4
Попередня настройка								
1	0,03	0,03	0,03	0,03	0,03	0,03	0,03	0,03
2	0,05	0,05	0,05	0,05	0,05	0,05	0,05	0,05
3	0,08	0,09	0,09	0,09	0,09	0,09	0,09	0,09
4	0,12	0,15	0,15	0,15	0,15	0,15	0,15	0,15
5	0,14	0,19	0,20	0,20	0,20	0,20	0,20	0,20
6	0,14	0,23	0,24	0,25	0,25	0,25	0,25	0,25
7	0,15	0,28	0,31	0,32	0,32	0,32	0,32	0,32
8	0,16	0,31	0,38	0,40	0,41	0,42	0,42	0,42
9	0,17	0,32	0,45	0,55	0,63	0,67	0,69	0,71