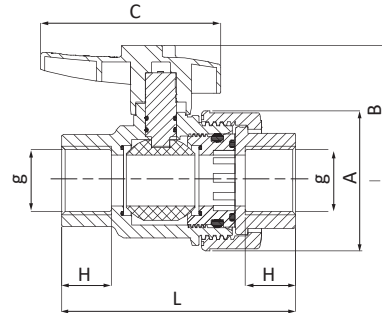


## CODE 1073



Ball valve threaded female/female - PP-Kugelhahn mit Innengewinden - Кран шаровый резьбовой (внутренняя/внутренняя)



CODE	g x g	L [mm]	H [mm]	A [mm]	B [mm]	C [mm]
1073002002001	1/2"x1/2"	89	17	50	51	68
1073003003001	3/4"x3/4"	99	18	60	60	76
1073004004001	1"x1"	110	21	68	67	89
1073005005001*	1"1/4x1"1/4	128	24	80	77	100
1073006006001*	1"1/2x1"1/2	142	24	95	88	116
1073007007001*	2"x2"	167	27	116	100	127

\*The threaded end is reinforced with a stainless steel ring

\*Die Gewindeöffnung ist mit einem Ring aus rostfreiem Stahl verstärkt

\*Конец резьбы усилен кольцом из нержавеющей стали