

VALVOLA DI RITEGNO A PALLA FILETTATA PN16 THREADED BALL CHECK VALVE PN16

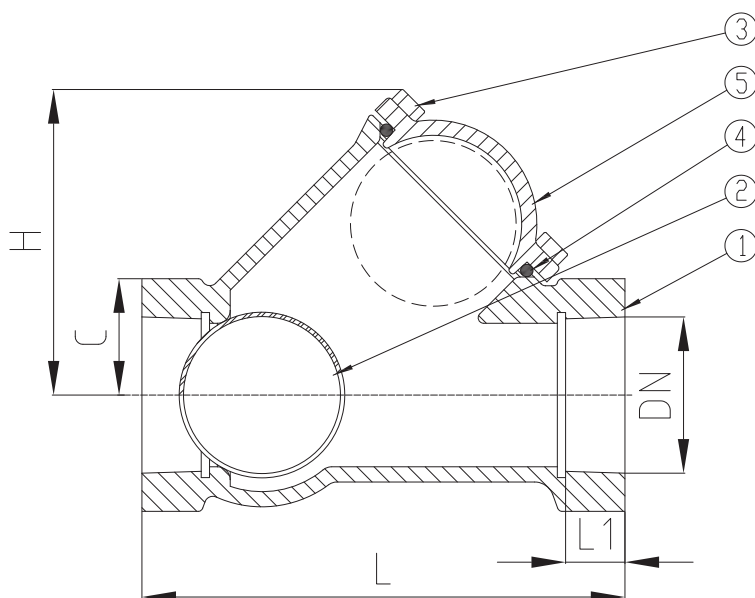


APPLICAZIONE:

Fornitura, raccolta, distribuzione di acqua, reti per la raccolta e deflusso acque di scarico, sistemi fognari*.

APPLICATION:

Supply, collection, distribution of water, networks for the collection and discharge of waste water, sewage systems*.



CARATTERISTICHE PRINCIPALI - MAIN FEATURES

NORMA PROGETTO:	EN 1074-3
TEMPERATURA ESERCIZIO:	Max. +70°C
CONTROPRESSIONE:	Min. 0,3 / 0,5 bar
ESTREMITA':	Filettate ISO 228-1
DESIGN STANDARD:	EN 1074-3
WORKING TEMPERATURE:	Max. +70°C
BACKPRESSURE:	Min. 0,3 / 0,5 bar
THREAD END:	BSPP according to ISO228-1

	COMPONENTI PARTS	MATERIALI MATERIALS
1	CORPO BODY	EN-GJS 400-15 EN-GJS 400-15
2	PALLA BALL	ACCIAIO + NBR STEEL + NBR
3	VITE BOLT	ACCIAIO INOX A2-70 STAINLESS STEEL A2-70
4	GUARNIZIONE GASKET	NBR NBR
5	COPERCHIO BONNET	EN-GJS 400-15 EN-GJS 400-15

RIVESTIMENTO - COATING

Esterno / interno con polvere epossidica di colore blu RAL 5017 e spessore 250µm.

Internal / external FBE coating process with epoxy resin powder of blue colour RAL 5017 and thickness of 250µm.

Dim (Inch)	DN	L	L1	H	C	W (kg)
1"	25	125	15	84	20.5	1.5
1"1/4	32	132	17	84	27	1.7
1"1/2	40	145	18.4	98	31.5	2.4
2"	50	175	21.5	118	37	3.5
2"1/2	65	200	26.5	145	46.5	5.3
3"	80	243	28	175	58	9.4

* Escluso impianti di sollevamento di acque reflue - * Excluded waste water lifting system