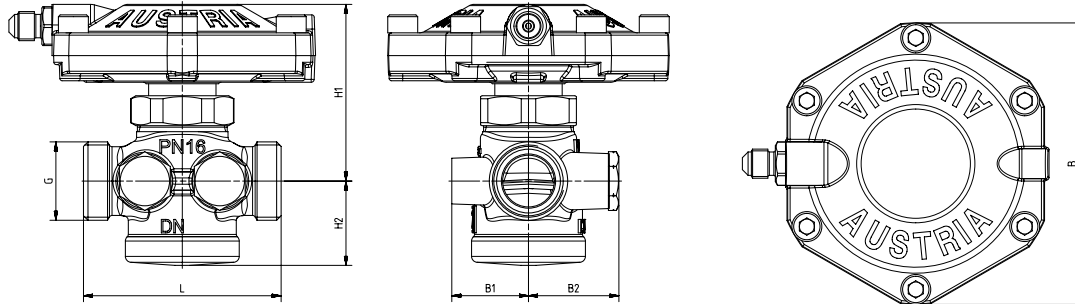


# HERZ Регулятор перепада давления с фиксированным диапазоном регулирования давления

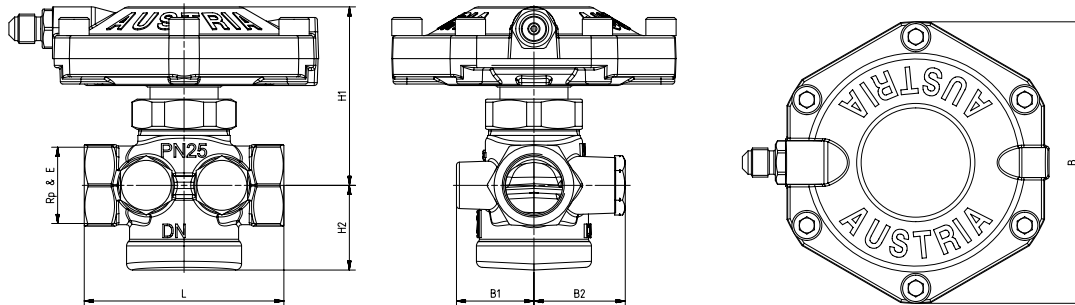
Нормаль 1 4X02 XX (FIX)

## Размеры в мм

1 4002 XX



1 4202 XX



FIX dP	DN	Номер заказа	Резьба, дюйм	L, мм	H1, мм	H2, мм	B, мм	B1, мм	B2, мм	
23 кПа	DN15	1 4002 21	AG*	3/4 G	66	59	28	94	26	31
	DN20	1 4002 22		1 G	76	60	29	94	28	33
	DN25	1 4002 23		5/4 плоское уплотнение	76	60	29	94	28	33
	DN32	1 4002 24		1 1/2 плоское уплотнение	114	76	47	94	32	32
	DN40	1 4002 25		1 3/4 плоское уплотнение	132	86	58	94	41	41
	DN50	1 4002 26		2 3/8 плоское уплотнение	140	86	58	94	41	41
23 кПа	DN15	1 4202 21	IG*	1/2	66	59	28	94	26	31
	DN20	1 4202 22		3/4	76	60	29	94	28	33
	DN25	1 4202 23		1	90	60	29	94	28	33
	DN32	1 4202 24		5/4	114	76	46	94	32	32
	DN40	1 4202 25		1 1/2	132	86	57	94	41	41
	DN50	1 4202 26		2	140	86	57	94	41	41
50 кПа	DN15	1 4002 59	AG*	3/4 плоское уплотнение	66	59	28	94	26	31
13 кПа	DN15	1 4012 01	AG*	3/4 плоское уплотнение	66	59	28	94	26	31
13 кПа	DN15	1 4202 01	IG	1/2	66	59	28	94	26	31

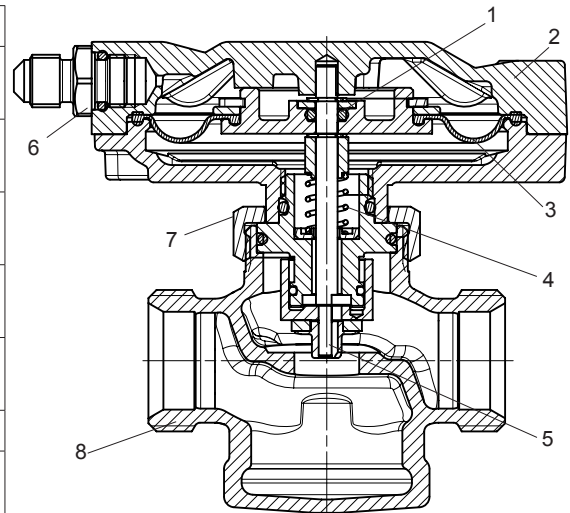
AG\* - наружная резьба; IG\* - внутренняя резьба

### ☑ Технические данные

	DN15	DN20	DN25	DN32	DN40	DN50
Значение $k_{vs}$	2,66	4,36	5,38	9,48	14,95	14,95
Рабочее давление	макс. 16 бар (4002) макс. 25 бар (4202)					
Макс. перепад давления на корпусе	4 бар					
Мин. рабочая температура	2 °C (чистая вода); - 20 °C (антифриз)					
Макс. допустимая рабочая температура	до DN32: 130 °C DN40 - DN50: 110 °C					
Диапазон регулирования (смотри таблицу сверху)	FIX 23 кПа FIX 50 кПа FIX 13 кПа					
Качество воды	В соответствии с ÖNORM H 5195 и VDI 2035. Допускается использование этилен- и пропиленгликоля в концентрации смеси 25-50% об.					

### ☑ Материал

N	Описание	Материал
1	Уплотнительное кольцо	EPDM
2	Корпус мембраны	Латунь CW602N
3	Мембрана	EPDM
4	Пружина	Пружинная нержавеющая сталь
5	Шпindelь	Нержавеющая сталь 14301
6	Ниппель	Латунь CW602N
7	Соединительная гайка	Латунь CW614N
8	Корпус	Латунь, устойчивая к селективной цинковой коррозии, CC770S



Аммиак, содержащийся в конопляной пакле, повреждает латунные корпуса клапанов. Прокладки из EPDM набухают от минеральных масел или смазок, содержащих минеральное масло, что приводит к выходу из строя прокладок из EPDM. Для использования антифриза и антикоррозионных средств на основе этилена и пропиленгликоля обратитесь к документации производителя деталей.

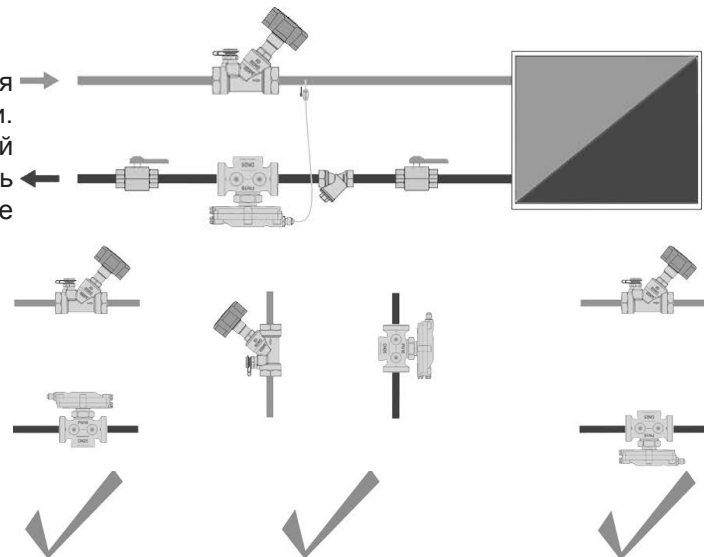
В соответствии со статьей 33 Регламента REACH (Registration; Evaluation; Authorisation; Restriction of Chemicals) (EC № 1907/2006) мы обязаны указать, что свинец внесен в список SVHC (Substances of Very High Concern - вещества очень высокой важности) и весовой процент свинца во всех латунных компонентах заводского изготовления в наших изделиях, превышает 0,1% (w/w) (CAS: 7439-92-1 / EINECS: 231-100-4). Поскольку свинец является легирующим компонентом сплава, прямое негативное влияние исключается, и поэтому дополнительной информации о безопасном использовании не требуется.

### ☑ Область применения

Регулятор перепада давления – пропорциональный регулятор прямого действия, работает без дополнительных источников энергии. Заданное значение перепада давления составляет 23 кПа, 50 кПа или 13 кПа. В комплект поставки входит импульсная трубка (1000 мм), которую необходимо подключить к балансирующему клапану в подающей линии.

**Указания по монтажу**

Регулятор перепада давления устанавливается на обратной линии. Направление потока показано стрелкой на корпусе. Рекомендуется устанавливать по одному запорному крану перед и после регулятора перепада давления.


**Меры предосторожности**

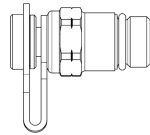
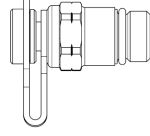
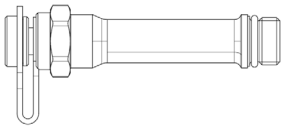
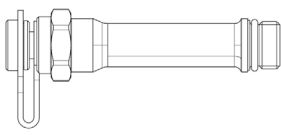
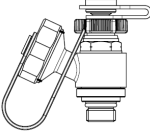
Для поддержания работоспособности арматуры при эксплуатации необходимо не допускать загрязнения внутренних полостей. Попадание загрязнений исключается путем установки перед регулятором фильтра HERZ (4111).

**Измерительные клапаны**

Возможна установка двух измерительных клапанов на боковой стороне в одном направлении, что обеспечит доступность и оптимальное подключение измерительных приборов при любом положении клапана.

**Принадлежности и запчасти**

Номер заказа	Размер	Описание	Изображение
1 4002 78	1,0 м	Импульсная трубка для регулятора перепада давления с шаровым краном 1/8".	
1 4002 80	2,0 м	Импульсная трубка для регулятора перепада давления с переходником 1/8 G" x 1/4" G.	
1 0269 19	1/8" x 1/4"	Переходник для импульсной трубки	
1 0269 09	1/8" x 1/8"	Переходник для импульсной трубки	

1 0284 01	1/4"	Измерительный клапан для балансировочных клапанов HERZ-Strömax, колпачок синий (отбор давления после клапана)	
1 0284 02	1/4"	Измерительный клапан для балансировочных клапанов HERZ-Strömax, колпачок красный (отбор давления до клапана)	
1 0284 11	1/4"	Измерительный клапан для балансировочных клапанов HERZ-Strömax. Удлиненная модель для изолированных клапанов (изоляция до 40 мм), колпачок синий (отбор давления после клапана)	
1 0284 12	1/4"	Измерительный клапан для балансировочных клапанов HERZ-Strömax. Удлиненная модель для изолированных клапанов (изоляция до 40 мм), колпачок красный (отбор давления до клапана)	
1 0284 21	1/4"	HERZ-измерительный клапан с возможностью слива, синий колпачок (отбор давления после клапана)	
1 0284 22	1/4"	HERZ-измерительный клапан с возможностью слива, красный колпачок (отбор давления после клапана)	