

HERZ-TS-90

Термостатичний клапан M28x1,5

Нормаль для TS-90, випуск 0223

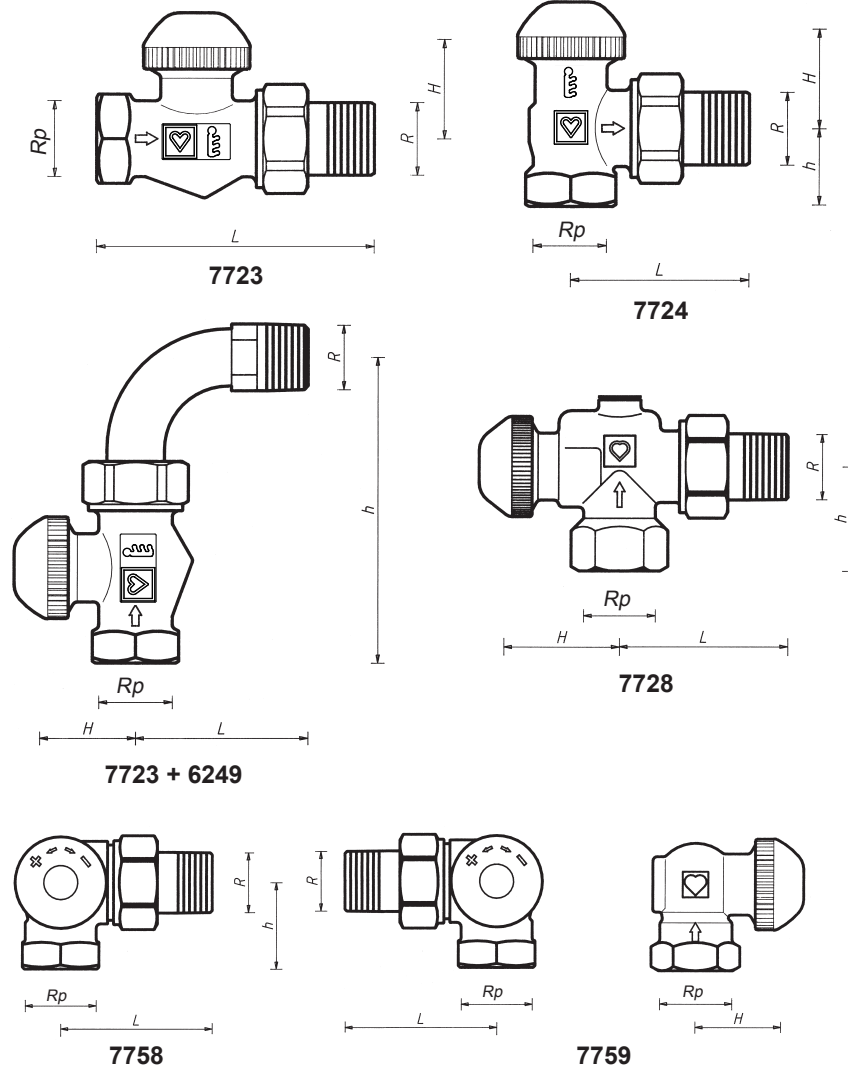


011
EN 215

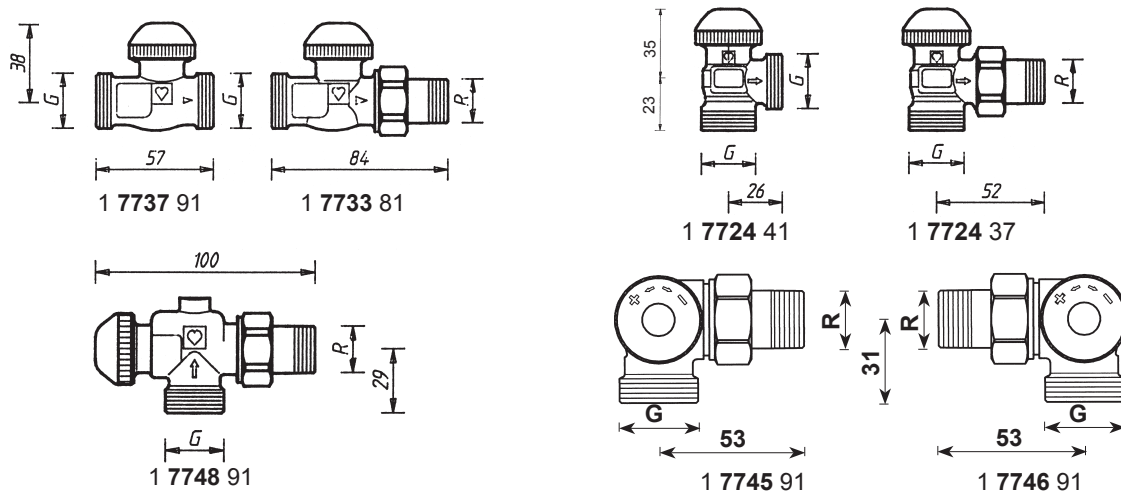
перевірено і
зареєстровано

Сертифіковані вироби

- 1 7724 90
- 1 7724 91
- 1 7724 92
- 1 7724 95
- 1 7724 96
- 1 7724 97
- 1 7723 90
- 1 7723 91
- 1 7723 92
- 1 7723 95
- 1 7723 96
- 1 7723 97



Особливі виконання R = R 1/2", G = G 3/4"



☑ Монтажні розміри в мм для серії EN 215 T2, HD 1215

| Арт. № | Назва | DN | Rp, " | R, " | Ø, мм | L, мм | H, мм | h, мм | № замовлення |
|---------------------|---|----|-------|------|-------|-------|-------|-------|---|
| 7723 | Серія „F“, прохідний клапан | 10 | 3/8 | 3/8 | 12 | 75 | 27 | – | 1 7723 90 |
| | | 15 | 1/2 | 1/2 | 15 | 83 | 27 | – | 1 7723 91 |
| | | 20 | 3/4 | 3/4 | 18 | 98 | 27 | – | 1 7723 92 |
| 7724 | Серія „F“, кутовий клапан | 10 | 3/8 | 3/8 | 12 | 49 | 27 | 20 | 1 7724 90 |
| | | 15 | 1/2 | 1/2 | 15 | 54 | 23 | 23 | 1 7724 91 |
| | | 20 | 3/4 | 3/4 | 18 | 63 | 23 | 26 | 1 7724 92 |
| 7723 | Прохідна форма | 25 | 1 | 1 | 22 | 126 | 27 | – | 1 7723 93 |
| 7724 | Кутова форма | 25 | 1 | 1 | 22 | 75 | 30 | 33 | 1 7724 93 |
| 7723 + 6249 | Серія „F“, прохідний клапан з відводом | 10 | 3/8 | 3/8 | 12 | 40 | 27 | 84 | Клапан і відвід замовляються окремо |
| | | 15 | 1/2 | 1/2 | 15 | 54 | 27 | 95 | |
| | | 20 | 3/4 | 3/4 | 18 | 60 | 27 | 114 | |
| 7728 | Кутовий спеціальний | 10 | 3/8 | 3/8 | 12 | 49 | 35 | 27 | 1 7728 90 |
| | | 15 | 1/2 | 1/2 | 15 | 55 | 35 | 33 | 1 7728 91 |
| | | 20 | 3/4 | 3/4 | 18 | 66 | 32 | 33 | 1 7728 97 |
| 7758 | AB | 10 | 3/8 | 3/8 | 12 | 49 | 26 | 21 | 1 7758 90 |
| | | 15 | 1/2 | 1/2 | 15 | 53 | 26 | 31 | 1 7758 91 |
| 7759 | CD | 10 | 3/8 | 3/8 | 12 | 49 | 26 | 21 | 1 7759 90 |
| | | 15 | 1/2 | 1/2 | 15 | 53 | 26 | 31 | 1 7759 91 |
| 7723 D | Серія „D“, прохідний клапан | 10 | 3/8 | 3/8 | 12 | 85 | 27 | – | 1 7723 95 |
| | | 15 | 1/2 | 1/2 | 15 | 95 | 27 | – | 1 7723 96 |
| | | 20 | 3/4 | 3/4 | 18 | 106 | 27 | – | 1 7723 97 |
| 7724 D | Серія „D“, кутовий клапан | 10 | 3/8 | 3/8 | 12 | 52 | 27 | 22 | 1 7724 95 |
| | | 15 | 1/2 | 1/2 | 15 | 58 | 23 | 26 | 1 7724 96 |
| | | 20 | 3/4 | 3/4 | 18 | 66 | 23 | 29 | 1 7724 97 |
| 7723 D + 6249 | Серія „D“, прохідний клапан з відводом | 10 | 3/8 | 3/8 | 12 | 40 | 27 | 94 | Клапан і відвід замовляються окремо |
| | | 15 | 1/2 | 1/2 | 15 | 54 | 27 | 107 | |
| | | 20 | 3/4 | 3/4 | 18 | 60 | 27 | 122 | |

☑ Виконання

Всі моделі поставляються в нікельованому виконанні з білим гвинтовим ковпачком.

Універсальні моделі зі спеціальною муфтою для різьбової труби та фітингів:

| | | |
|-------------------|---------------------------|--|
| HERZ-TS-90 | 7723 3/8" – 3/4" | Прохідний клапан серії "F" |
| | 7724 3/8" – 3/4" | Кутовий клапан серії "F" |
| | 7728 3/8" – 3/4" | Кутовий, спеціальний |
| | 7758 3/8" - 1/2" | 3-осьовий клапан „AB“, радіатор праворуч від клапана |
| | 7759 3/8" - 1/2" | 3-осьовий клапан „CD“, радіатор ліворуч від клапана |
| | 7723 D 3/8" – 3/4" | Прохідний клапан серії "D" |
| | 7724 D 3/8" – 3/4" | Кутовий клапан серії "D" |

Стандартні моделі з різьбовою муфтою:

| | |
|--------------|----------------|
| 1 7723 93 1" | Прохідна форма |
| 1 7724 93 1" | Кутова форма |

HERZ-TS-90 Особливі виконання

Клапани HERZ-TS-90 в особливому виконанні, розмір 1/2

- 1 **7723** 61 Прохідний, універсальна муфта x зовнішня різь G 3/4, з ущільненням "сфера-конус"
- 1 **7737** 91 Прохідний, 2 x зовнішня різь G 3/4, з ущільненням "сфера-конус"
- 1 **7733** 81 Прохідний, підключення радіатора з ущільненням "сфера-конус", підключення труби зовнішня різь G 3/4
- 1 **7724** 41 Кутовий, 2 x зовнішня різь G 3/4, з ущільненням "сфера-конус"
- 1 **7724** 37 Кутовий, підключення радіатора з ущільненням "сфера-конус", підключення труби зовнішня різь G 3/4

 Інші виконання

- HERZ-TS-90-E** Клапани зі зниженим опором для однотрубних систем
 - HERZ-TS-E** Клапани з максимальною витратою для однотрубних систем
 - HERZ-TS-90-V** Клапани з плавним прихованим попереднім налаштуванням
 - HERZ-TS-98-V** Клапани з плавним зчитуваним попереднім налаштуванням
 - HERZ-TS-90-kv** Клапани з фіксованими показниками kv для централізованого тепlopостачання
- Для цих виконань є окремі нормалі.

 Технічні дані

Макс. робоча температура 120 °C
 Макс. робочий тиск 10 бар

Якість води системи опалення повинна відповідати вимогам ÖNORM H 5195 та рекомендаціям VDI-2035. Дозволяється використовувати етилен і пропіленгліколь у співвідношенні 25 - 50% за об'ємом. При використанні комплектів затискувачів HERZ для мідних і сталевих труб слід дотримуватися допустимих температур і тиску відповідно до EN 1254-2: 1998 згідно з таблицею 5. Для пластикових трубних з'єднань максимальна робоча температура становить 95 °C, а максимальний робочий тиск – 10 бар, якщо інше не вказано виробником труб.

 Область застосування

Системи водяного опалення та охолодження

 Підключення радіаторів

Підключення для різьбової труби 6210 з ущільненням "сфера-конус" встановлене. Рекомендується застосовувати монтажний ключ HERZ 6680.

 Інші можливості підключення

Номери замовлень див. у каталозі продукції HERZ.

Замість підключення радіатора і на зовнішній різі G 3/4 може використовуватися:

- 6210** 1/2 З'єднувач для різьбових труб, довжина 26 або 35 мм.
- 6211** 1/2 З'єднувач-перехідник, 1/2 x 3/8.
- 6213** 3/8 З'єднувач-перехідник, 3/8 x 1/2.
- 6218** 3/8-3/4 Довга різьбова втулка, без гайки, можна вкоротити для компенсації різниці монтажних розмірів. Розміри: 3/8 x 40; 1/2 x 76, 3/4 x 70 мм.
- 6218** 1/2 Різьбова втулка, без гайки. Розміри: 36, 39, 42, 48 або 76 мм.
- 6235** 3/8-1/2 З'єднання під пайку, 3/8 x 12; 1/2 x 12, 15 або 18 мм.
- 6249** 3/8-3/4 Відвід для різьбової труби, без гайки, з ущільненням "сфера-конус",
- 6274** G 3/4 Комплект затискувачів для мідних і сталевих тонкостінних труб, для діаметрів труб 8, 10, 12, 14, 15, 16, 18 мм.
- 6276** G 3/4 Комплект затискувачів з м'яким ущільненням для мідних і тонкостінних сталевих труб, із зовнішнім діаметром 12, 14, 15, 16 і 18 мм.
- 6098** G 3/4 Комплект затискувачів для пластикових труб PE-X-, PB-.

Зі сторони муфти клапанів може застосовуватись:

- 6219** 1/2-3/4 Редукційна муфта, жовте виконання, для з'єднання труба/клапан, внутрішня різь (труба) x зовнішня різь (клапан), 1 x 1/2, 1 1/4 x 1/2, 1 x 3/4", 1 1/4 x 3/4".
- 6066** M 22 x 1,5 З'єднання для пластикових труб PE-X-, PB- і металопластикових труб, застосовується з адаптером 1 **6272** 01 (G 1/2 x M 22 x 1,5).
- 6098** G 3/4 З'єднання для пластикових труб PE-X-, PB- і металопластикових труб, застосовується з адаптером 1 **6266** 01 (G 1/2 x G 3/4).

Розміри з'єднань для пластикових труб див. у каталозі продукції HERZ.

☑ Підключення труби, універсальні моделі

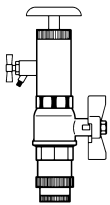
Універсальні моделі обладнані спеціальними муфтами. До них можна під'єднати різьбову трубу або калібровану трубу з м'якої сталі або міді з допомогою фітингів. Фітинги замовляються окремо.

З клапанами R = 1/2 для труб із зовнішнім діаметром 10, 12, 14, 16 і 18 мм між клапаном і фітингом слід застосовувати адаптер арт. №6272.

| | | | | | | | | |
|-------------------|-----------|-----------|-----------|-----------|-----------|-----------|-----------|-----------|
| Труба Ø D мм | 12 | 10 | 12 | 14 | 15 | 16 | 18 | 18 |
| Клапан R = | 3/8 | 1/2 | | | | | | 3/4 |
| Адаптер № замовл. | – | 1 6272 01 | 1 6272 01 | 1 6272 01 | | 1 6272 01 | 1 6272 01 | |
| Фітинг № замовл. | 1 6292 00 | 1 6284 00 | 1 6284 01 | 1 6284 03 | 1 6292 01 | 1 6284 05 | 1 6289 01 | 1 6292 02 |

Під час монтажу труб з м'якої сталі або міді рекомендуємо використовувати опорні гільзи. Щоб забезпечити правильне встановлення затискувачів, різь гвинта і гайки затискного кільця, а також саме затискне кільце необхідно змастити силіконовою олією. Зверніться до нашої інструкції з монтажу.

☑ Конструктивні особливості



Заміна термостатичної букси

Термостатичну буксу можна замінити, коли система знаходиться під тиском, з допомогою спеціального інструменту HERZ. Це може бути необхідно для:

- Переоснащення клапана з настройкою kv шляхом підбору букси або з попереднім налаштуванням. Завдяки цьому об'єм потоку через радіатори можна індивідуально адаптувати до потреб.
- Очищення ущільнення сідла клапана або заміни термостатичної букси. Таким чином можна легко видалити частинки бруду, залишки зварювання та пайки.

Під час використання інструменту для заміни HERZ вивчіть інструкцію.

☑ Ущільнення шпінделя HERZ-TS-90, ущільнювальне кільце O-Ring



Ущільненням шпінделя служить ущільнювальне кільце, що зберігається в латунній камері, яку можна замінити під час роботи. Ущільнювальне кільце забезпечує максимальну надійність функціонування та тривалий плавний рух клапана.

Заміна ущільнювального кільця O-Ring

1. Демонтуйте термостатичну головку HERZ або ручний привід HERZ-TS.
2. Викрутіть камеру з ущільнювальним кільцем O-Ring і замініть її.

Під час процесу заміни необхідно притримувати буксу клапана ключем. Внаслідок демонтажу клапан автоматично повністю відкривається і потім знову закривається, але може витекти кілька крапель води.

3. Встановіть термоголовку або ручний привід у зворотній послідовності. Під час встановлення ручного приводу HERZ-TS необхідно перевірити, чи закривається клапан, повернувши його. Артикульний номер втулки з ущільнювальними кільцями: 1 6890 00.

☑ Термостатичний клапан HERZ, номінальний хід штока



Гвинтовий ковпачок використовується для роботи на етапі будівництва (промивання труби). Знімаючи його і накручуючи термостатичну головку ГЕРЦ, отримуємо термостатичний клапан без необхідності спорожнення системи.

Регулювання номінального ходу за допомогою гвинтового ковпачка:

По колу пластикового ковпачка, в районі рифлення нанесені дві позначки (смужки), суміщені з позначками «+» і «-».

1. Закрийте клапан, повертаючи пластиковий ковпачок за годинниковою стрілкою.
2. Позначте положення, яке відповідає позначці установки «+».
3. Відкрийте клапан, повертаючи гвинтовий ковпачок проти годинникової стрілки, поки позначка «-» не опиниться в положенні, позначеному під 2.

☑ Вказівки щодо монтажу

Термостатичну головку HERZ ні в якому разі не можна піддавати впливу прямих сонячних променів або приладів, які випромінюють сильне тепло, наприклад телевізора. Якщо радіатор закритий (шторами), утворюється зона накопичення тепла, в якій термостат не може коректно сприймати кімнатну температуру і тому не може її регулювати. У цих випадках слід використовувати термостат HERZ з виносним датчиком або термостат HERZ з дистанційним регулюванням.

Детальну інформацію про термостати HERZ можна знайти у відповідних нормалях.

☑ Налаштування на літній період

Після завершення опалювального сезону відкрийте клапан повністю, повернувши його проти годинникової стрілки, щоб запобігти прилипанню частинок бруду до сидла клапана.

☑ Ручний привід HERZ-TS



Якщо термостатичний клапан HERZ не оснащений термостатичною головкою HERZ, то для ручного керування можна застосовувати ручний привід HERZ-TS.

Під час монтажу слід дотримуватися інструкції, що додається.

☑ Приладдя, ручні приводи

- 1 6680 00 Монтажний ключ HERZ для з'єднань
- 1 6807 90 Монтажний ключ HERZ-TS-90
- 1 7780 00 Інструмент HERZ-Changefix для заміни букси термостатичного клапана
- 1 9102 80 Ручний привід HERZ-TS-90, серія 9000 „Design“

☑ Запчастини

- 1 6390 9x Термостатична букса, номери артикулів згідно з каталогом продукції HERZ.
- 1 6890 00 Комплект ущільнювальних кілець HERZ-TS-90 O-Ring-Set

☑ Зона пропорційності

| p-похибка [K] | Значення kv | | | | | | | |
|---------------|-------------|------|------|------|------|------|------|------|
| | 0,5 | 1 | 1,5 | 2 | 2,5 | 3 | 3,5 | 4 |
| TS 90 DN10 | 0,13 | 0,27 | 0,39 | 0,51 | 0,59 | 0,63 | 0,66 | 0,68 |
| TS 90 DN15 | 0,15 | 0,31 | 0,46 | 0,60 | 0,75 | 0,81 | 0,82 | 0,83 |
| TS 90 DN20 | 0,20 | 0,39 | 0,56 | 0,70 | 0,83 | 0,95 | 1,05 | 1,12 |
| TS 90 DN25 | 0,23 | 0,45 | 0,68 | 0,90 | 1,11 | 1,32 | 1,51 | 1,72 |

☑ Матеріал

Відповідно до статті 33 Регламенту REACH (EG Nr. 1907/2006) ми зобов'язані вказати, що свинець внесений до переліку SVHC і що масова частка свинцю у всіх латунних компонентах наших виробів перевищує 0,1 % (w/w) (CAS: 7439-92-1 / EINECS: 231-100-4). Так як свинець є легуючим сплавом, він не становить небезпеки і тому додаткова інформація щодо безпечного використання не потрібна.

☑ Інформація від виробника

| Артикульний № термостатичного клапана | Артикульний № термостатичної головки | Номінальна витрата клапан DN10, л/год | Номінальна витрата клапан DN15, л/год | Номінальна витрата клапан DN20, л/год |
|--|--------------------------------------|---------------------------------------|---------------------------------------|---------------------------------------|
| 1 7724 90 1 7724 91 1 7724 92 1 7724 95 1 7724 96 1 7724 97 1 7723 90 1 7723 91 1 7723 92 1 7723 95 1 7723 96 1 7723 97 | 1 7230 06 | 165 | 195 | 220 |
| | 1 7260 06 | 165 | 195 | 220 |
| | 1 7260 16 | 165 | 195 | 220 |
| | 1 7060 16 | 165 | 195 | 220 |
| | 1 7060 26 | 165 | 213 | 220 |
| | 1 9200 30 | 165 | 195 | 220 |
| | 1 9200 60 | 165 | 195 | 220 |
| | 1 9220 03 | 165 | 195 | 220 |
| | 1 9220 06 | 165 | 195 | 220 |
| | 1 9240 03 | 165 | 195 | 220 |
| | 1 9240 06 | 165 | 195 | 220 |
| | 1 9230 06 | 165 | 213 | 220 |
| | 1 9260 06 | 165 | 213 | 220 |
| | 1 9260 98 | 165 | 213 | 220 |
| | 1 9860 10 | 165 | 213 | 220 |

При використанні термостатичних клапанів HERZ і термостатичних головок HERZ з різними варіантами різі необхідно використовувати відповідні адаптери для термостатів.

☑ Утилізація

Під час утилізації слід дотримуватись відповідних норм чинного законодавства.

Примітка: всі схеми є символічними і не претендують на повноту. Уся інформація, що міститься в цьому документі, відповідає інформації, доступній на момент друку, і призначена лише для інформаційних цілей. Ми залишаємо за собою право вносити зміни на основі технічного прогресу. Ілюстрації є символічними і тому можуть візуально відрізнитися від реальних виробів. Можливі відхилення кольору пов'язані з технологією друку. Можливі відхилення від продукції залежно від країни. Технічні характеристики та функціональність можуть бути змінені. Якщо у вас виникли запитання, звертайтеся до найближчого представництва HERZ.

