

# HERZ-3000

## Вузли для підключення радіаторів із вбудованим клапаном

Нормаль для HERZ-3000 FWW, випуск 1220

### HERZ-3000 - Огляд моделей

#### Вузли підключення і приєднувальні елементи

Виконання

Підключення до радіатора	G 3/4 з конусом	G 1/2 з ніпелем (G 3/4 з конусом)	
2 шт. в комплекті	-	1 3002 31	
Підключення до труби	G 3/4 (під конус)	G 3/4 (під конус)	
<b>Вузли підключення з попереднім налаштуванням, перекриттям, зливом та наповненням для одно- та двотрубних систем</b>			
Прохідна форма	1 3066 01	1 3066 02	RL - 4
Кутова форма, злив - ліворуч, подача - праворуч	1 3066 11	1 3066 12	
Кутова форма, злив - праворуч, подача - ліворуч	1 3066 21	1 3066 22	
<b>Вузли підключення з перекриттям, зливом та наповненням для однотрубних систем</b>			
Прохідна форма	1 3166 01	1 3166 02	RL - 4
<b>Вузли підключення з перекриттям для однотрубних систем</b>			
Кутова форма	1 3166 11	1 3166 12	RL - 1
<b>Вузли підключення для двотрубних систем, з двостороннім зливом та наповненням, обслуговування спереду</b>			
Прохідна форма	1 3466 01	1 3466 02	RL - 4
Кутова форма	1 3466 11	1 3466 12	RL - 4
<b>Вузли підключення для двотрубних систем, з двостороннім перекриттям, обслуговування спереду</b>			
Прохідна форма	1 3766 01	1 3766 02	RL - 1
Кутова форма	1 3766 11	1 3766 12	RL - 1
<b>Вузли підключення для двотрубних систем, з двостороннім перекриттям, обслуговування спереду</b>			
Прохідна форма	1 3766 21	1 3766 22	RL - 1
Кутова форма	1 3766 41	1 3766 42	RL - 1

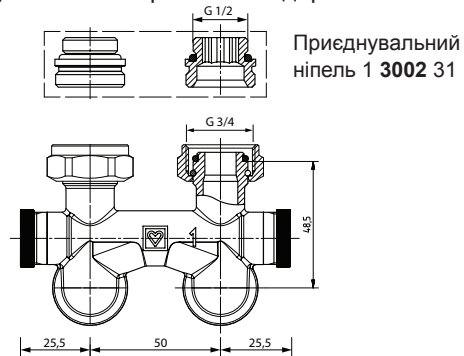
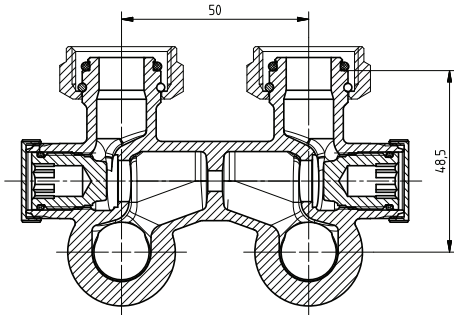
#### Клапани запірні

Підключення до радіатора	G 3/4 з конусом	R 1/2	G 3/4 з конусом	R 1/2
Приєднувальний елемент	-	1 6210 21	-	1 6210 21
Підключення до труб	G 3/4	G 3/4 з конусом	Rp 1/2	Rp 1/2
<b>Клапани запірні зі зливом та наповненням – RL 4</b>				
Прохідна форма	1 3041 01	1 3437 11	1 3061 01	-
Кутова форма	1 3042 01	1 3448 11	1 3062 01	-
<b>Клапани запірні з перекриттям – RL 1</b>				
Прохідна форма	1 3741 01	-	1 3761 01	-
Кутова форма	1 3742 01	-	1 3762 01	-

☑ **Вузли підключення з перекриттям для однотрубних систем**

☑ **Вузли підключення кутової форми**

Підключення до радіатора накидною гайкою, підключення до труб - зовнішня різь G 3/4 під фітинг

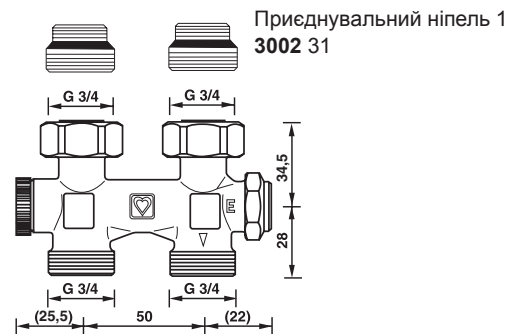
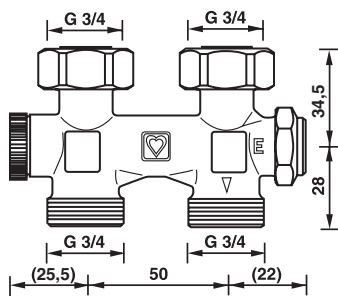


1 3166 11	Підключення до радіатора G 3/4 з конусом	1 3166 12	Підключення до радіатора G1/2. Приєднувальні ніпелі 1 3002 31 в комплекті
-----------	--	-----------	---

☑ **Вузли підключення з попереднім налаштуванням, перекриттям, зливом і наповненням для одно- і двотрубних систем**

☑ **Вузли підключення прохідної форми**

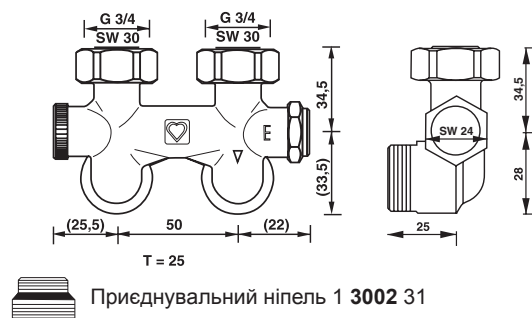
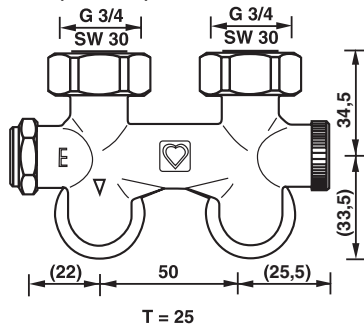
Підключення до радіатора накидною гайкою, підключення до труб - зовнішня різь G 3/4 під фітинг



1 3066 01	Підключення до радіатора G 3/4 з конусом	1 3066 02	Підключення до радіатора G1/2. Приєднувальні ніпелі 1 3002 31 в комплекті
-----------	--	-----------	---

☑ **Вузли підключення кутової форми**

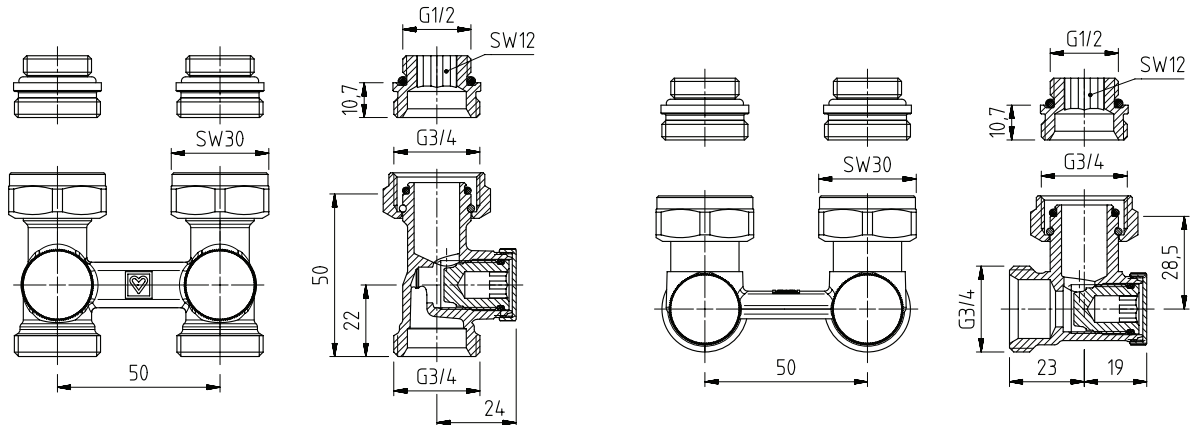
Підключення до радіатора накидною гайкою, підключення до труб - зовнішня різь G 3/4 під фітинг.



Злив ліворуч		Злив праворуч	
1 3066 11	Підключення до радіатора G3/4 з конусом	1 3066 21	Підключення до радіатора G3/4 з конусом
1 3066 12	Підключення до радіатора G1/2. Приєднувальні ніпелі 1 3002 31 в комплекті.	1 3066 22	Підключення до радіатора G1/2. Приєднувальні ніпелі 1 3002 31 в комплекті.

### ☑ Вузли підключення для двотрубних систем

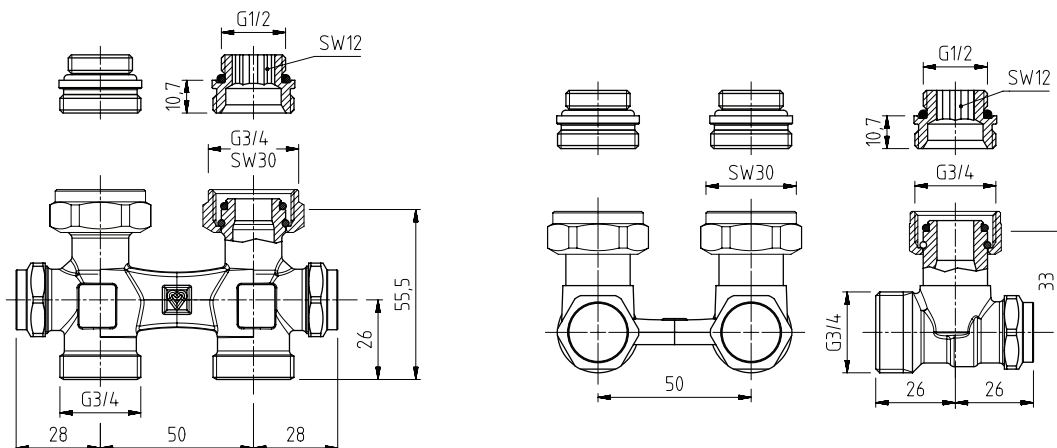
Підключення до радіатора накидною гайкою, підключення до труб - зовнішня різь G 3/4 під фітинг



Прохідна форма		Кутова форма	
1 3766 21	Підключення до радіатора G3/4 з конусом	1 3766 41	Підключення до радіатора G3/4 з конусом
1 3766 22	Підключення до радіатора G1/2. Приєднувальні ніпелі 1 3002 31 в комплекті	1 3766 42	Підключення до радіатора G1/2. Приєднувальні ніпелі 1 3002 31 в комплекті

### ☑ Вузли підключення зі зливом і наповненням з двох сторін для двотрубних систем

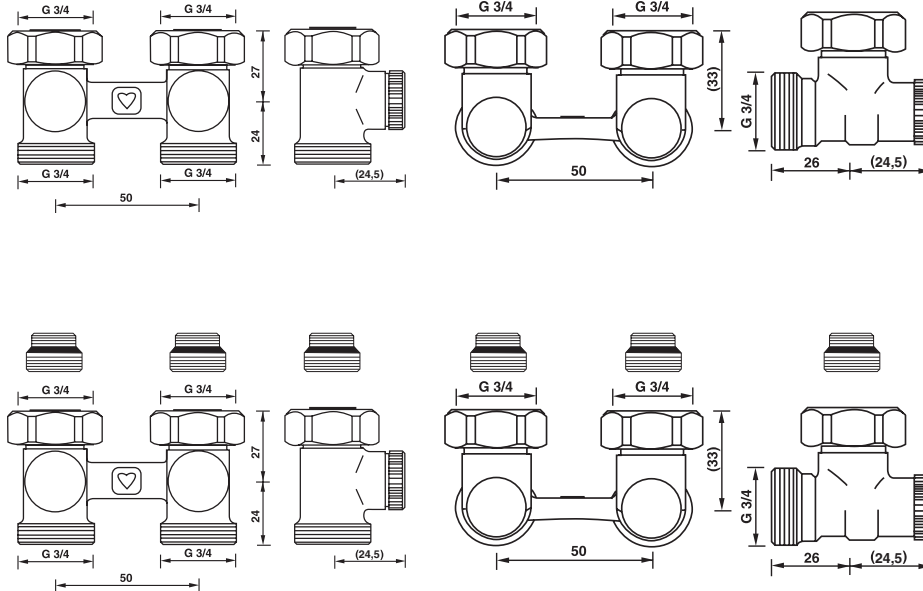
Підключення до радіатора накидною гайкою, підключення до труб - зовнішня різь G 3/4 під фітинг



Прохідна форма		Кутова форма	
1 3466 01	Підключення до радіатора G3/4 з конусом	1 3466 11	Підключення до радіатора G3/4 з конусом
1 3466 02	Підключення до радіатора G1/2. Приєднувальні ніпелі 1 3002 31 в комплекті	<u>1 3466 12</u>	Підключення до радіатора G1/2. Приєднувальні ніпелі 1 3002 31 в комплекті

**Вузли підключення для двотрубних систем, з двостороннім перекриттям, обслуговування спереду**

Підключення до радіатора накидною гайкою, підключення до труб - зовнішня різь G 3/4 під фітинг



Прохідна форма		Кутова форма	
1 3766 01	Підключення до радіатора G3/4 з конусом	1 3766 11	Підключення до радіатора G3/4 з конусом
1 3766 02	Підключення до радіатора G1/2. Приєднувальні ніпелі 1 3002 31 в комплекті	1 3766 12	Підключення до радіатора G1/2. Приєднувальні ніпелі 1 3002 31 в комплекті

**Перехрестя у формі "X"**

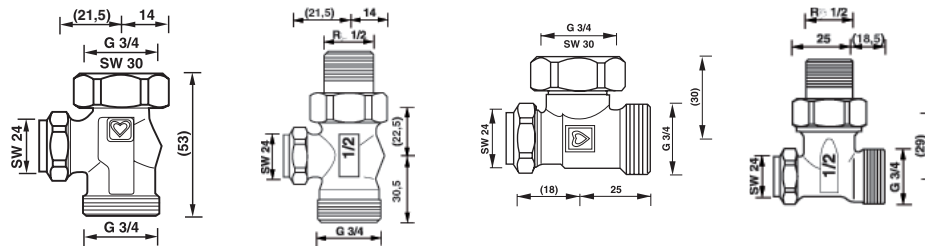
Спеціальне підключення, використовується як проміжний елемент між вузлом підключення або приєднувачем і підвідними трубопроводами, для компенсації відхилень міжосьової відстані підвідних трубопроводів або положення радіатора, а також перенаправлення потоків на подавальному та зворотному трубопроводі. Детальні інформація - у нормалі "Спеціальне підключення".



Перехрестя у формі "X"		Перехрестя у формі "X" з перекриттям для двотрубних систем	
1 3004 34	Перехрестя з міжосьовою відстанню 50 мм. Підключення до радіатора G 3/4 з конусом та накидною гайкою. Підключення до труб - зовнішня різь G 3/4 під фітинг.	1 3404 34	Перехрестя з міжосьовою відстанню 50 мм, з можливістю перекриття, зливу та наповнення. Підключення до радіатора G 3/4 з конусом та накидною гайкою. Підключення до труб - зовнішня різь G 3/4 під фітинг.

### ☑ Клапани запірні зі зливом та наповненням RL 4

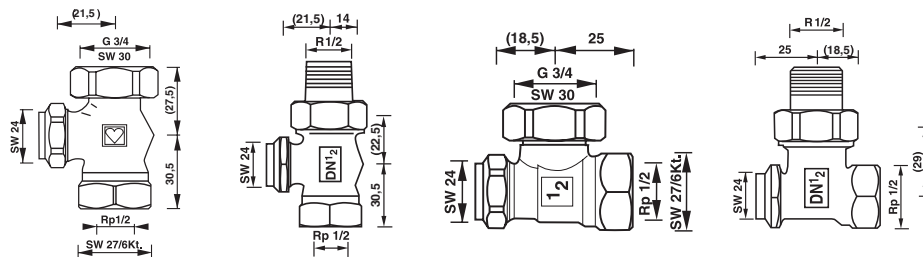
Підключення до труб - зовнішня різь G 3/4 під фітинг.



Прохідна форма		Кутова форма	
1 3041 01	Підключення до радіатора G3/4 з конусом	1 3042 01	Підключення до радіатора G3/4 з конусом
1 3437 11	Підключення до радіатора R 1/2. З'єднувач 1 6210 21 встановлений	1 3448 11	Підключення до радіатора R 1/2. З'єднувач 1 6210 21 встановлений

### ☑ Клапани запірні зі зливом та наповненням RL 4 / RL 5

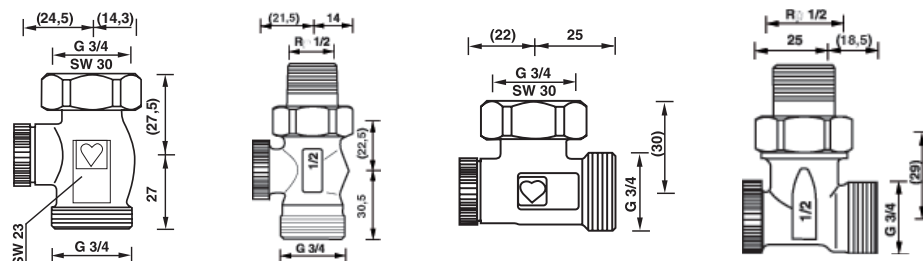
Універсальна модель зі спеціальною муфтою Rp 1/2" для підключення до труб.  
Підключення до радіатора накидною гайкою.



Прохідна форма		Кутова форма	
1 3061 01	Підключення до радіатора G3/4 з конусом	1 3062 01	Підключення до радіатора G3/4 з конусом
1 3923 01	Підключення до радіатора R 1/2. З'єднувач 1 6210 21 встановлений	1 3924 01	Підключення до радіатора R 1/2. З'єднувач 1 6210 21 встановлений

### ☑ Клапани запірні з перекриттям RL 4

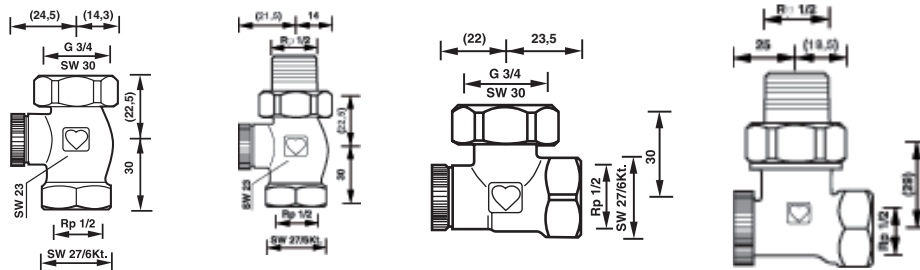
Підключення до труб - зовнішня різь G 3/4 під фітинг.



Прохідна форма		Кутова форма	
1 3741 01	Підключення до радіатора G3/4 з конусом	1 3742 01	Підключення до радіатора G3/4 з конусом
1 3733 11	Підключення до радіатора R 1/2. З'єднувач 1 6210 21 встановлений	1 3748 01	Підключення до радіатора R 1/2. З'єднувач 1 6210 21 встановлений

### ☑ Клапани запірні з перекриттям RL 1

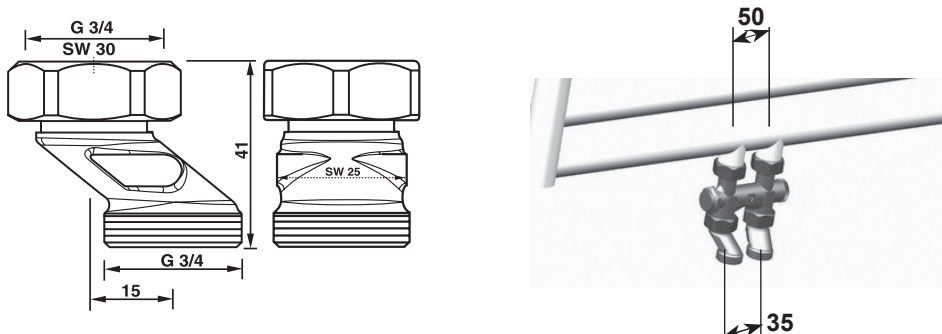
Універсальна модель зі спеціальною муфтою Rp 1/2" для підключення до труби. Підключення до радіатора накидною гайкою.



Прохідна форма		Кутова форма	
1 3761 01	Підключення до радіатора G3/4 з конусом	1 3762 01	Підключення до радіатора G3/4 з конусом
1 3723 41	Підключення до радіатора R 1/2. З'єднувач 1 6210 21 встановлений	1 3724 41	Підключення до радіатора R 1/2. З'єднувач 1 6210 21 встановлений

### ☑ Компенсаційний адаптер 1 3004 15

Компенсаційний адаптер (ексцентрик) ГЕРЦ 3/4 для вирівнювання різних трубних з'єднань. У комплекті 2 штуки. Для монтажу вузлів підключення і приєднувачів з міжосьовою відстанню 50 мм на трубні підводки з міжосьовою відстанню 35 або 40 мм. Підключення до клапана G 3/4 з конусом та накидною гайкою. Підключення до труб - зовнішня різь G 3/4 під фітинг.



### ☑ Приладдя

- 1 0256 01 Клапан-адаптер для зливу
- 1 3003 50 Подвійна розетка для труб з міжосьовою відстанню 50 мм
- 1 3004 34 Перехрестя у формі "X". Міжосьова відстань 50 мм, підключення з конусним ущільненням G 3/4
- 1 6206 01 Штуцер для шланга
- 1 6615 00 Ключ із внутрішнім шестигранником SW 4
- 1 6625 00 Ключ багатофункціональний
- 1 6630 01 Ключ контрольно-регулювальний
- 1 6630 02 Ключ запірний
- 1 6639 01 Ключ попереднього налаштування для ГЕРЦ-RL-5
- 1 6680 00 Ключ монтажний для з'єднувачів 3/8 - 3/4 із внутрішнім шестигранником або для запірних клапанів із монтажними перемичками.

### ☑ Запасні частини

- 1 3002 31 Приєднувальний ніпель, ущільнення конуса, в комплекті 2 шт
- 1 6302 00 Букса для вузлів підключення ГЕРЦ-3000, а також для запірних клапанів ГЕРЦ-RL-4.

## Конструктивні особливості

### ☑ Тип монтажу

Вузли підключення і запірні клапани в нікельованому виконанні є з'єднувальними елементами між радіатором із вбудованим термостатом і трубопроводом, з можливістю перекриття. Існує прохідна і кутова форми, що дозволяє проводити їх підключення до труб, що виходять як зі стіни, так і з підлоги. Фітинги та з'єднувачі замовляються окремо.

### ☑ Область застосування

Одно- і двотрубні системи опалення з полімерними, мідними або каліброваними сталевими трубами обладнані радіаторами із вбудованим термостатом. Для різьбових труб та внутрішньої різі 1/2" можуть застосовуватися клапани для зворотного трубопроводу HERZ-RL-5 та HERZ-RL-1.

### ☑ Робочі параметри

Макс. робоча температура: 90°C

Макс. робочий тиск: 10 бар

Якість води відповідно до норм ÖNORM H 5195 та/або рекомендацій VDI 2035.

Допускається використання суміші етилен-пропіленгліколю у відсотковому співвідношенні 25-50% з водою.

### ☑ Фітинги для металевих труб

При застосуванні фітингів для сталевих та мідних труб слід враховувати значення допустимих температур та тиску (EN 1254-2:1998 табл. 5).

### ☑ Фітинги та прес-з'єднання для полімерних трубопроводів

Фітинги для полімерних труб призначені для 4 та 5 класів застосування відповідно до ISO 10508 (панельне та радіаторне опалення) та труб PE-RT (DIN 4721), PE-MDX (DIN 4724), PB та PE-X (DIN 4726), а також металополімерних труб (ÖNORM B 5157). Звідси впливає максимальна температура експлуатації 95°C при тиску 10 бар. Користувач систем повинен дотримуватись робочих параметрів температури і тиску, не перевищуючи максимально допустимі виробником труб значення. Відхилення від цих даних окремо зазначено у технічній документації.

### ☑ Конструктивні особливості вузлів підключення

Вузли підключення з регульованим байпасом для однотрубних систем мають заводське налаштування, що відповідає 40% затікання в радіатор, яке можна змінити будь-якої миті (двотрубні системи = 100%). З боку підключення до радіатора передбачені 2 накидні гайки.

Вузол підключення можна повністю перекрити і встановити заздалегідь на трубопроводі, що підводять. При цьому систему можна заповнити та опресувати, а радіатори приєднати після закінчення внутрішніх (малярних) робіт. У системі під тиском радіатор після відключення можна зливати і знімати.

### ☑ Особливості зливу радіатора

Вузли підключення прямої форми можуть встановлюватися з поворотом 180°. У вузлах підключення кутової форми слід розрізнити лівий і правий варіанти виконання, так як злив повинен завжди підключатися до штуцера, що знаходиться ближче до центру радіатора. Зливний патрубок для радіаторів позначено на корпусі вузлів підключення усіх версій літерою „E”. Перекриття чи злив завжди здійснюється паралельно осі радіатора.

### ☑ Конструктивні особливості запірних клапанів

Запірні клапани застосовуються у двотрубних системах опалення, коли відсутня необхідність у байпасі (перемичці між подавальним та зворотним трубопроводом), або коли міжосьова відстань підключення не є 50 мм.

### ☑ Монтаж на радіаторі

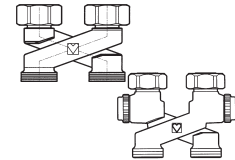
Вузли підключення встановлюються на радіаторі в залежності від типу підключення безпосередньо або через приєднувальний ніпель. Завдяки конічним ущільненням неспіввісність трубопроводу може бути частково компенсована. Накидні гайки, щоб не пошкодити гумові ущільнення, слід закручувати гайковим ключем 30 мм, не прикладаючи значних зусиль. Запірні клапани також мають накидні гайки під ключ 30 мм і конічне ущільнення. У середині з'єднувача є виступи під монтажний ключ 1 6680 00. Повернені вгору частини попередньо встановлених запірних клапанів та вузлів підключення слід захищати від бруду та пошкоджень до встановлення радіаторів.

**Рекомендований стандарт DIN V3838 „Євроконус”, зовнішня приєднувальна різь G 3/4 з внутрішнім конусом.**

Оскільки рекомендований стандарт DIN V3838 до прийняття остаточного варіанта може змінитися, і доки не встановлено час, коли всі виробники відповідатимуть цим нормам, слід уникати комбінування продуктів різних виробників при підключенні арматури та фітингів. HERZ пропонує широкий асортимент трубних з'єднань і гарантує, що всі актуальні та проєктовані затискні фітинги HERZ завжди сумісні з арматурою HERZ, тим самим поєднання з продуктами інших виробників не є необхідним. І оскільки HERZ неспроможна брати відповідальність за чужий продукт, такі комбінації виробів різних виробників не підпадають під фірмову гарантію.

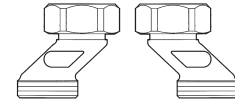
☑ **Перехресття у формі „X” 1 3004 XX, 1 3404 34**

Спеціальне підключення, використовується як проміжний елемент між вузлом підключення або приєднувачем і підвідними трубопроводами для компенсації відхилень міжосьової відстані підвідних трубопроводів або положення радіатора, а також перенаправлення потоків на подавальному та зворотному трубопроводі. Більше інформації - у нормалі „Спеціальне підключення”.



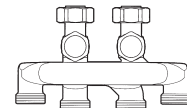
☑ **Компенсаційний адаптер 1 3004 15**

Компенсаційний адаптер (ексцентрик) HERZ 3/4 для вирівнювання різних трубних з'єднань. У комплекті 2 штуки. Для приєднання вузлів підключення та з'єднань з міжосьовою відстанню 50 мм до трубопроводів з міжосьовою відстанню 35 або 40 мм.



☑ **Вузол транзитного підключення HERZ 1 3033 01**

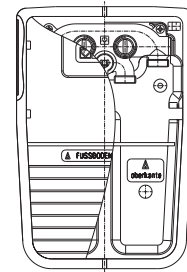
Вузол транзитного підключення для радіаторів із вбудованим клапаном і центральним розташуванням приєднувальних патрубків. Підключення до радіатора G 3/4 з конусом та накидною гайкою. Підключення до труб - зовнішня різь G 3/4 під фітинг. З можливістю перекриття, зливу та наповнення. Для безперехресного прокладання труб.



☑ **Вузол транзитного підключення для прихованого монтажу HERZ 1 3030 01 SWITCHFIX**

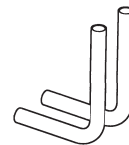
Вузол транзитного підключення для двотрубних систем, з можливістю перемикавання прямого та зворотного потоків та безперехресного підключення радіаторів до труб. Подавальний та зворотний трубопровід можна перемикати за допомогою шпінделя клапана. Труби можна прокладати довільно, напрямку потоку радіатора можна регулювати пізніше. З можливістю перекрити радіатор.

Поставляється разом із коробкою для прихованого монтажу та зовнішньою кришкою. Підключення до радіатора G 3/4. Підключення до труб - зовнішня різь G 3/4 під фітинг. Фітинги замовляються окремо. Підключення до радіатора за допомогою з'єднувальних відводів HERZ 1 6333 00 із нікельованих мідних трубок 15x1. Довжина кутника 100x100 мм.



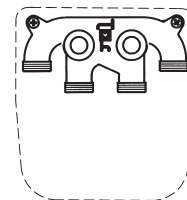
☑ **Комплект з'єднувальних відводів 1 6333 00**

Комплект з'єднувальних відводів HERZ для двотрубних систем, 100x100 мм, що вкорочуються по довжині, для підключення вузлів HERZ до радіаторів з нижнім підключенням. Складається з двох нікельованих мідних трубок з вигином 90°. Фітинги замовляються окремо.



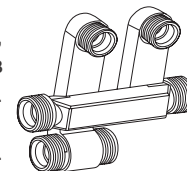
☑ **Вузол транзитного підключення для прихованого монтажу HERZ 1 4133 01**

Вузол транзитного підключення для двотрубних систем, з можливістю перемикавання прямого та зворотного потоків та безперехресного підключення до радіатора. Без можливості перекрити радіатор. Поставляється разом із коробкою для прихованого монтажу та зовнішньою кришкою. Підключення до радіатора G 3/4 з конусом. Підключення до труб - зовнішня різь G 3/4 під фітинг. Фітинги замовляються окремо. Підключення до радіатора за допомогою з'єднувальних відводів HERZ 3 S344 01 з мідних нікельованих трубок 15x1, з клапанами для запирання і зливу. Довжина кутника 150x150 мм.



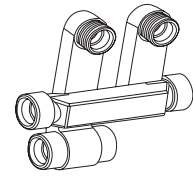
☑ **Приєднувальний комплект для компресійних фітингів 1 3031 00**

Приєднувальний комплект для компресійних фітингів, нікельований латунний, для радіаторів з нижнім підключенням. Підключення фітингів з боку радіаторів M22 x 1,5, з боку труб зовнішня різь G 3/4. Фітинги замовляються окремо. Підключення до радіатора за допомогою з'єднувальних відводів HERZ 3 S344 01 з нікельованих мідних трубок 15x1, з клапанами для запирання та зливу. Довжина кутника 150x150 мм.



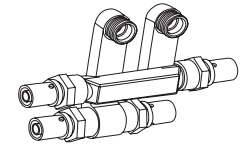
### ☑ Приєднувальний комплект для з'єднань під пайку 1 3031 01 і 1 3031 02

Приєднувальний комплект для з'єднань під пайку, нікельований латунний, для радіаторів з нижнім підключенням. Підключення обтискних фітингів з боку радіаторів М 22 x 1,5, з боку труб - муфта під пайку 18 мм (3 S333 18) або з'єднання під пайку з різью 15/22x1 мм (3 S333 20). Фітинги замовляються окремо. Підключення до радіатора за допомогою з'єднувальних відводів HERZ 3 S344 01 з нікельованих мідних трубок 15x1, з клапанами для запирання та зливу. Довжина кутника 150x150 мм.



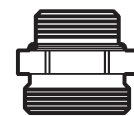
### ☑ Приєднувальний комплект для прес-з'єднань 1 3032 01 - 1 3032 06

Приєднувальний комплект для прес-з'єднань, латунний нікельований, для радіаторів з нижнім підключенням. Підключення обтискних фітингів з боку радіаторів М 22 x 1,5, з боку труб - прес-з'єднання DN 14x2 - 20x2,5. Фітинги замовляються окремо. Підключення до радіатора за допомогою з'єднувальних відводів HERZ 3 S344 01 з мідних нікельованих трубок 15x1, з клапанами для запирання і зливу. Довжина кутника 150x150 мм.



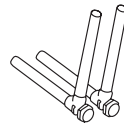
### ☑ Ніпель приєднувальний 1 3002 39

Ніпель приєднувальний з конічним ущільненням та шестигранником під ключ. У комплекті 2 штуки. Підключення до радіатора G 1/2 з щільнювальним кільцем O-Ring. Підключення до клапана G 3/4 з конусом.



### ☑ Відводи з'єднувальні 1 6332 00

Комплект відводів HERZ для підключення вузлів HERZ до радіаторів із нижнім підключенням. Складається із запірних клапанів та впаяних нікельованих мідних трубок. Фітинги замовляються окремо. Довжина кутника 150x150 мм.

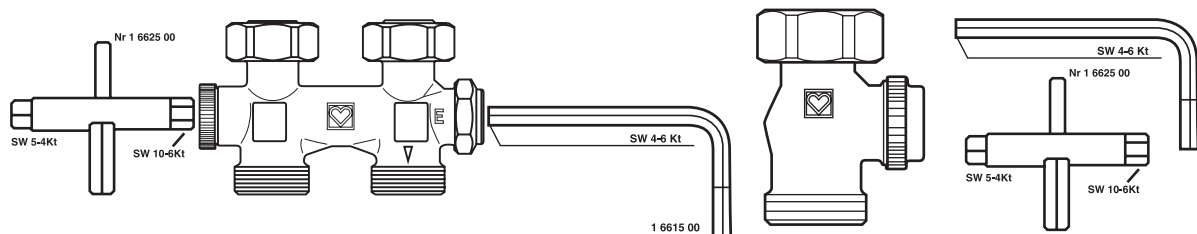


### ☑ Монтаж фітингів на трубопроводі

Під час монтажу фітингів не можна застосовувати кліщі або аналогічний інструмент. Це може призвести до деформації накладних гайок. Сталеві та мідні труби повинні бути відкалібровані та зачищені. Ми рекомендуємо використовувати розпірні втулки. Різь накладної гайки перед монтажем необхідно змастити силіконовим мастилом або герметиком. Мінеральна олія руйнує ущільнювальне кільце фітинга. Дотримуйтесь рекомендацій щодо монтажу.

### ☑ Злив радіатора

Перекрийте клапан, повертаючи його за годинниковою стрілкою до упору, як показано на малюнку:



Прикрутіть адаптер штуцера для шланга 1 0256 01 зі штуцером 1 6206 01 з боку „Е” вузла підключення або на дренажний отвір клапана і під'єднайте шланг або підставте під зливний отвір збірну ємність. Відкрийте злив за допомогою багатофункціонального шестигранного ключа SW 10 (1 6625 00).  
Увага: перед новим заповненням радіатора перекрийте злив!

### ☑ Демонтаж радіатора

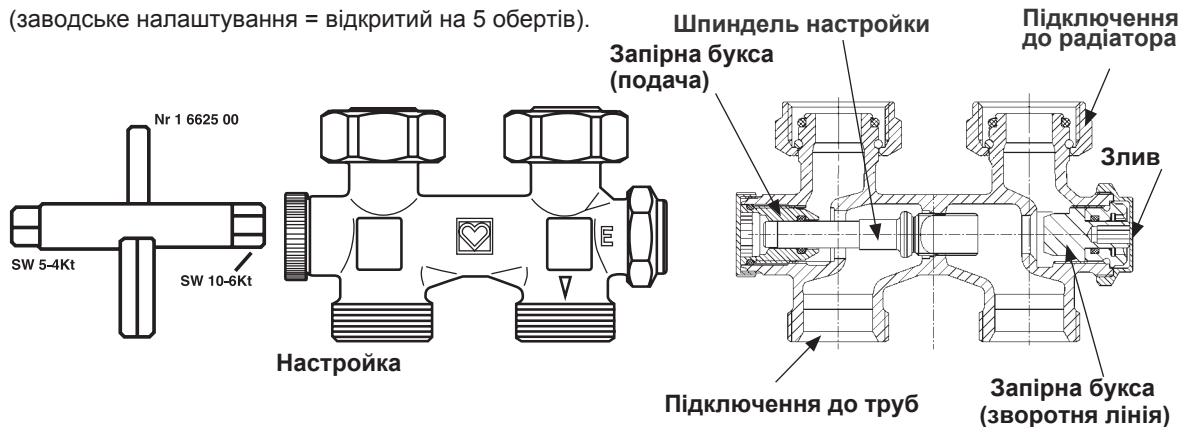
Після успішного зливу радіатора слід закрити буксу з боку „Е” вузла підключення або запірного клапана та відкрутити накидні гайки. Радіатор можна демонтувати, при цьому система залишиться в роботі.

### ☑ Вибір радіаторів із вбудованим клапаном

Вузли підключення застосовуються на всіх радіаторах із вбудованим клапаном та міжосьовою відстанню  $50 \pm 1,5$  мм з приєднувальною різью G 3/4 (зовнішня) або Rp 1/2 (внутрішня). До окремих запірних клапанів, крім зазначених типів радіаторів, можуть підключатися ще й радіатори з міжосьовою відстанню 45 мм для двотрубних системах опалення.

### ☑ Узли підключення з байпасом - налаштування частки затікання в радіатор

Налаштування частки затікання або переналаштування вузла підключення на роботу у двотрубній системі здійснюється ключем з внутрішнім шестигранником SW 4 (1 6615 00) з боку, протилежного до „Е”, після зняття захисного ковпачка (малого) наступним чином: повернути шпindel налаштування за годинниковою стрілкою до упору - байпас перекритий (двотрубна система); поворотом від упору проти годинникової стрілки можна зробити налаштування частки затікання відповідно до наведеної діаграми (заводське налаштування = відкритий на 5 обертів).



### ☑ Матеріал

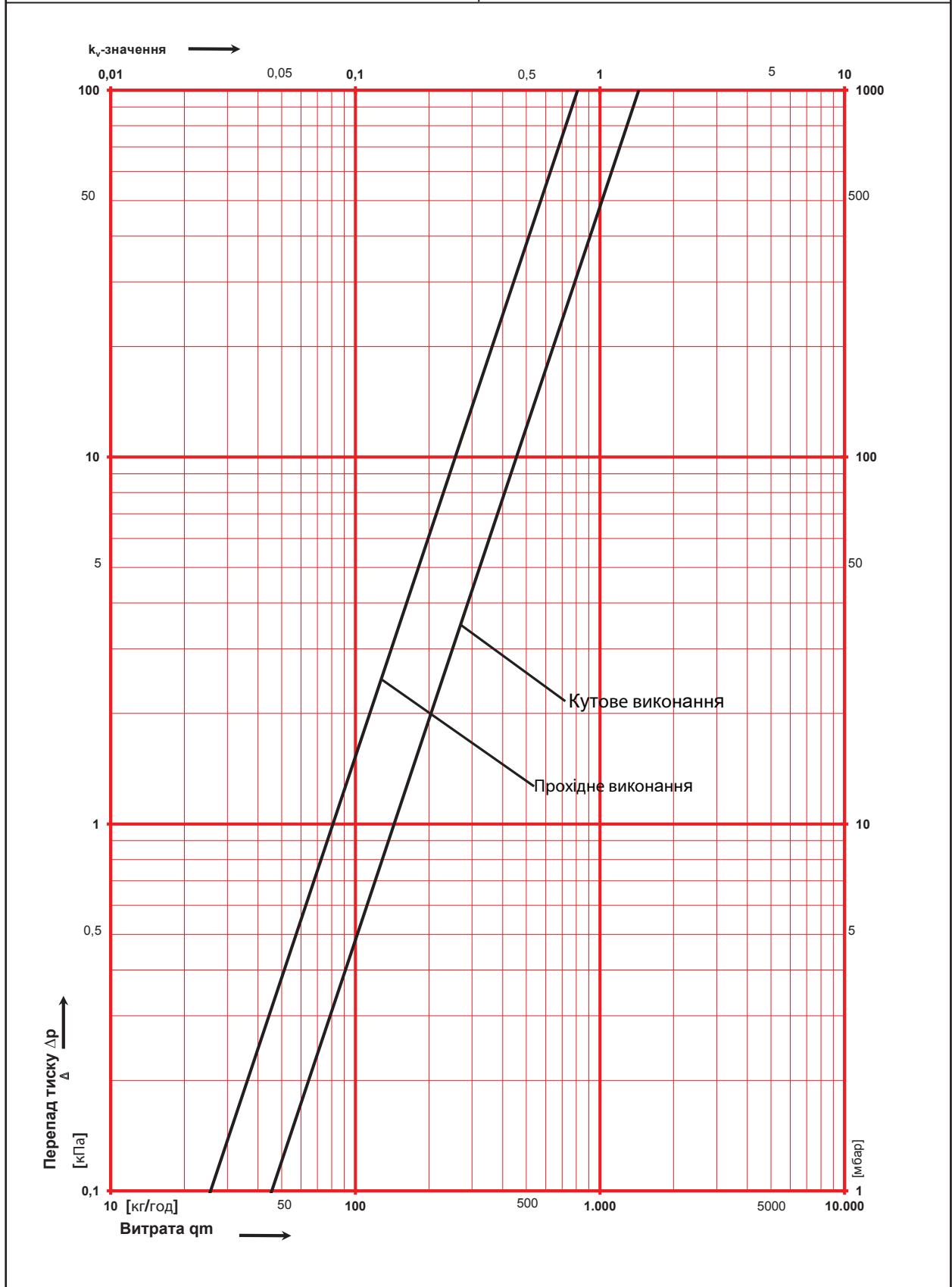
HERZ використовує високоякісну латунь. Відповідно до статті 33 Регламенту REACH (Registration; Evaluation; Authorisation; Restriction of Chemicals) (EC № 1907/2006) ми зобов'язані вказати, що свинець внесений до списку SVHC (Substances of Very High Concern – речовини дуже високої важливості) та ваговий відсоток свинцю у всіх латунних компонентах заводського виготовлення у наших виробках перевищує 0,1% (w/w) (CAS: 7439-92-1 / EINECS: 231-100-4). Оскільки свинець є легуючим компонентом сплаву, прямиї негативний вплив виключається, тому додаткової інформації про безпечне використання не потрібно.

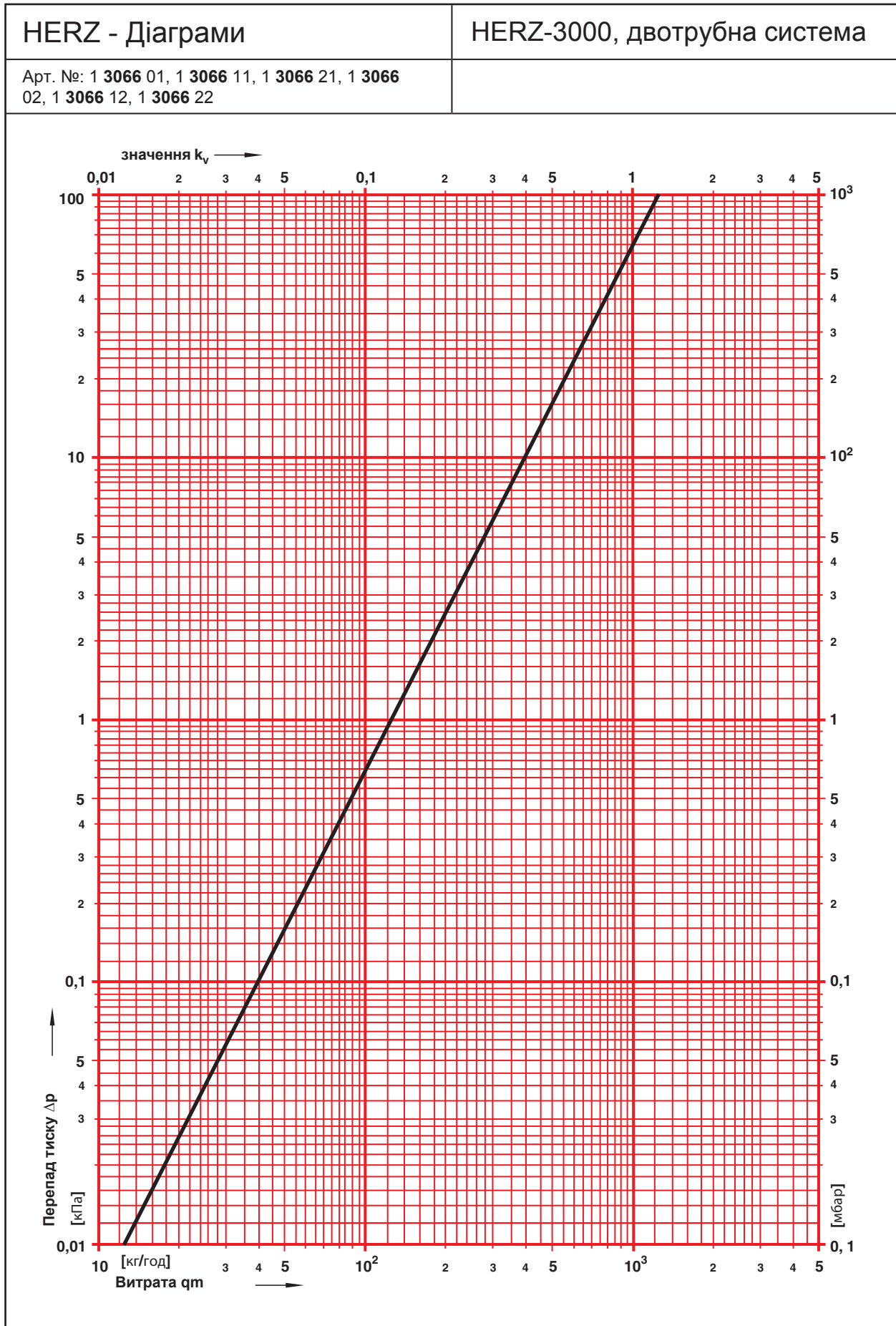
### ☑ Утилізація

Утилізація вузлів підключення радіаторів не повинна загрожувати здоров'ю чи довкіллю. Необхідно дотримуватись національних правових норм при утилізації вузлів підключення радіаторів.

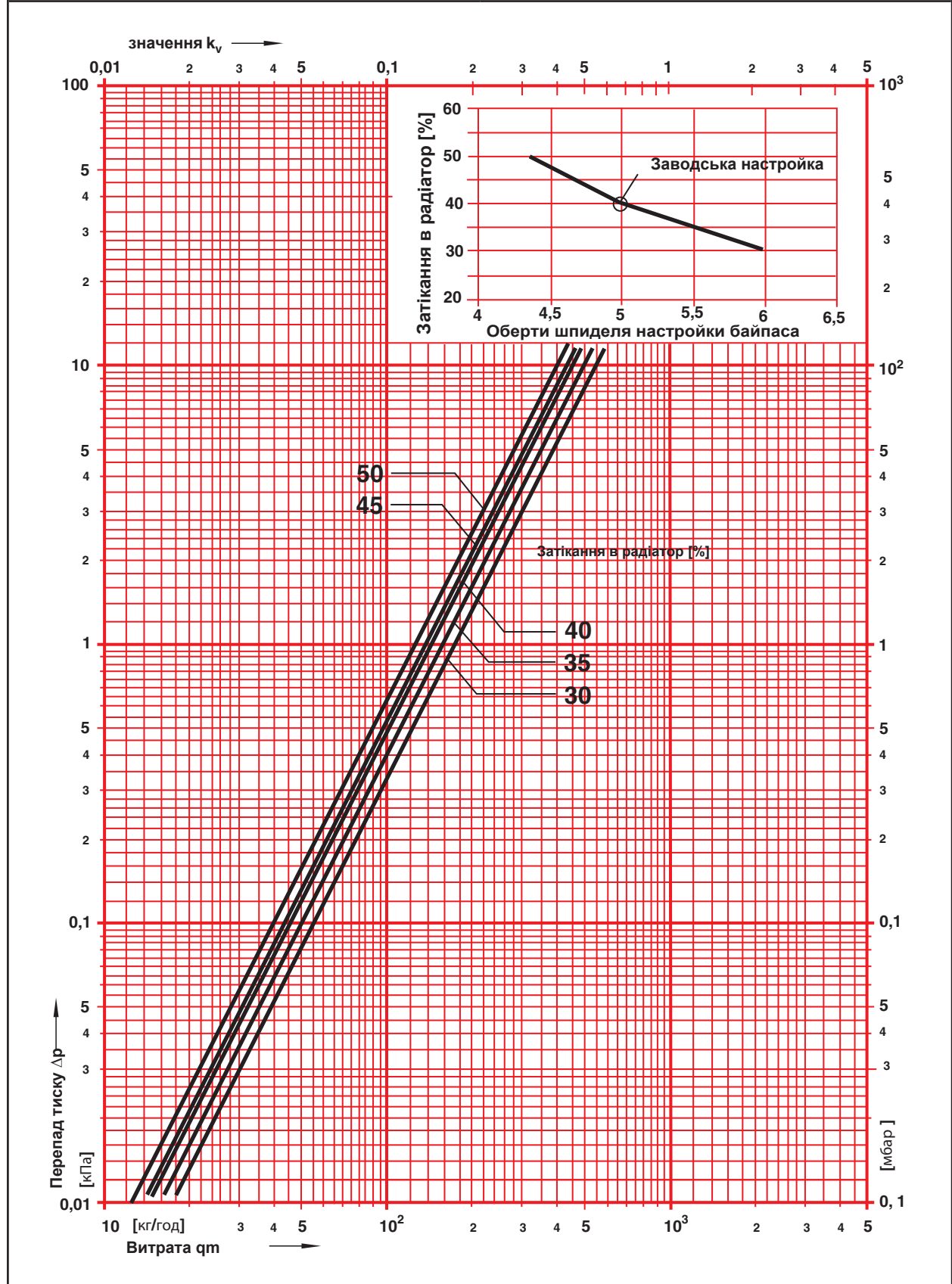
Будь ласка, зверніть увагу: всі діаграми мають орієнтовний характер і не є беззастережними. Всі технічні характеристики цієї брошури відповідають інформації, наявній на момент публікації, і призначені тільки для інформаційних цілей. HERZ Armaturen залишає за собою право вносити зміни у виріб, а також в його технічні характеристики та/або його роботу у відповідності до технологічного прогресу та вимог. Всі зображення ГЕРЦ представлені символічно і тому можуть візуально відрізнятися від реального продукту. Кольори можуть відрізнятися залежно від технології друку. У випадку виникнення додаткових питань звертайтеся до найближчого офісу ГЕРЦ.

HERZ - Діаграми	HERZ-3000
Арт. №: 1 3766 21; 1 3766 41; 1 3766 22; 1 3766 42	

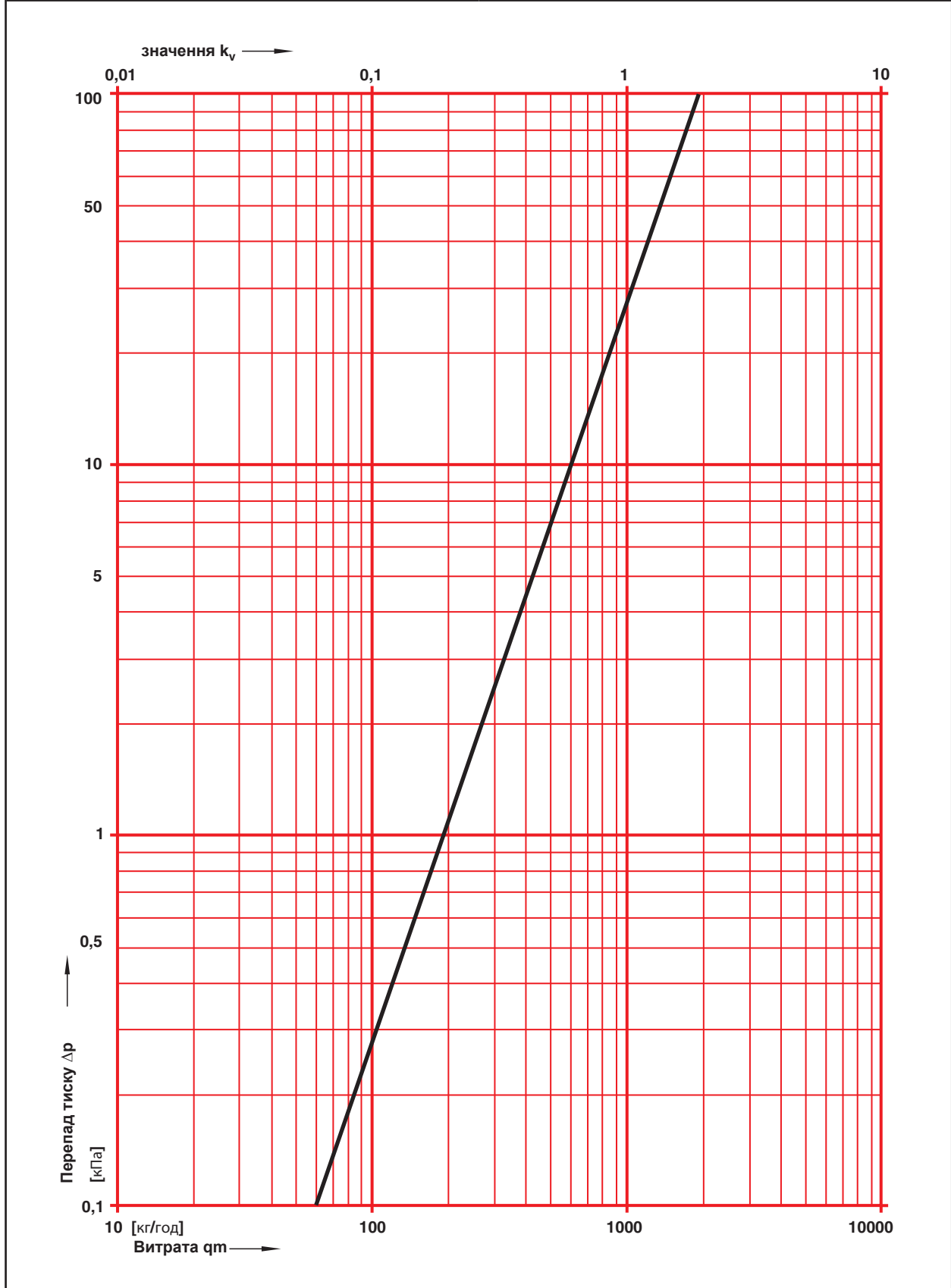




HERZ - Діаграми	HERZ-3000, однотрубна система
Арт. №: 1 3066 01, 1 3066 11, 1 3066 21, 1 3066 02, 1 3066 12, 1 3066 22	



HERZ - Діаграми	HERZ - RL-1
Арт. №: 1 3766 01, 1 3766 11, 1 3766 02, 1 3766 12	



HERZ - Діаграми	HERZ-RL-4
Арт. №: 1 3466 01, 1 3466 11, 1 3466 02, <u>1 3466 12</u>	

