



V2420/V2430

Verafix-E

Zawór odcinająco-regulacyjny z funkcją opróżnienia/napełnienia

ZASTOSOWANIE

Zawór grzejnikowy Verafix-E jest zaworem nastawnym przeznaczonym do montażu na powrocie z grzejnika lub wymiennika ciepła. Zawór stosowany jest:

- w typowych instalacjach grzewczych dwururowych
- w specjalnych zastosowaniach w jednorurowych systemach grzewczych

do odcięcia i regulacji poszczególnych grzejników. Wraz z adapterem spustowym (patrz "Akcesoria") grzejniki mogą być opróżniane lub napełniane podczas pracy instalacji. Nie ma to wpływu na nastawę wstępną. Dopuszcza się montaż zaworu na zasilaniu, ale funkcja opróżniania/napełniania nie jest dostępna. Zawór odcinający jest odpowiedni dla wodnych systemów grzewczych i niskociśnieniowego ogrzewania parowego oraz wodnych systemów chłodzących.

WŁAŚCIWOŚCI

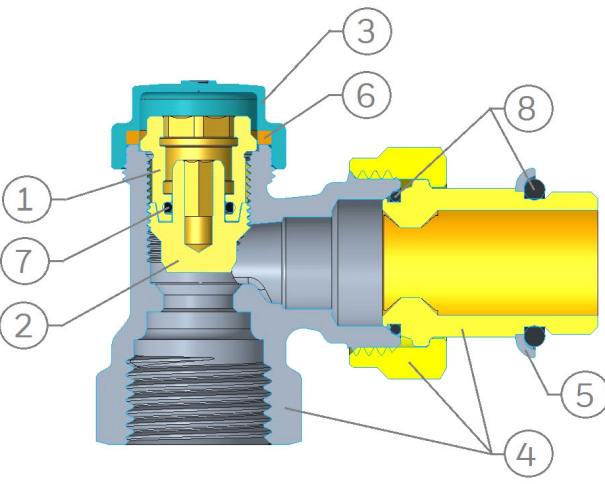
- Nastawa wstępna, odcięcie i opróżnianie/napełnianie za pomocą jednego zaworu
- Nastawa wstępna przez ograniczenie skoku
- Dowolny kierunek przepływu. Parametry obowiązują dla obu kierunków
- Trzpień uszczelniony zewnętrznie O-ringiem
- Wymiary zgodne z DIN3842
- Złączki DN10-DN20 do wszystkich typów instalacji



DANE TECHNICZNE

Media	
Medium:	Woda lub mieszanina wody z glikolem, jakość wg VDI 2035
Wartość pH:	8 - 9.5
Wielkość przyłącza	
Wielkość:	DN10, DN15, DN20
Przyłącze na wejściu:	gwint wewnętrzny zgodnie z DIN2999 (ISO7) 3/4" Euroconus (EN 16313)
Przyłącze na wyjściu:	przyłącze z gwintem zewnętrznym wg DIN EN 10226-1 z nakrętką złączkową i końcówką wylotową grzejnika przyłącze z gwintem zewnętrznym wg DIN/ISO228 z nakrętką złączkową i złączką do grzejnika z uszczelnieniem miękkim
Temperatura pracy	
Maks. temperatura pracy:	130°C
Min. temperatura pracy:	-10 °C niezamarzający czynnik
Zakres ciśnień	
Maks. ciśnienie pracy:	PN10, 10 bar (1000kPa)
Maks. ciśnienie różnicowe:	1.0 bar (100 kPa)
Ciśnienie różnicowe zalecane do cichej pracy:	≤0.2 bar (20 kPa)
Przepływy	
Wartość k_{vs} :	prosty DN10, DN15: 1.25 kątowy DN10, DN15: 1.70 prosty, kątowy DN20: 1.80
Identyfikacja	
ośmiokątna nakrętka z wytłoczonym logo	

BUDOWA

Przeгляд	Elementy	Materiały	
	1	Wkład zaworu umożliwiający opróżnianie grzejnika	Mosiądz
	2	Tłok do regulacji i odcięcia wyjściowej	
	3	Ostona do niezawodnego uszczelnienia po opróżnieniu	
	4	Korpus, nypel, nakrętka	
	5	Przyłącze do grzejnika o-ring z elementem mocującym (tylko V2430 i V2437)	PTFE
	6	Dodatkowe uszczelnienie zapewniające niezawodne uszczelnienie po opróżnieniu	
	7	Uszczelka typu o-ring	EPDM 70
	8	Złączka do grzejnika z uszczelkami typu o-ring (tylko V2430 i V2437)	

SPOSÓB DZIAŁANIA

Zawór Verafix-E łączy powrót grzejnika lub wymiennika ciepła z obiegiem grzewczym i posiada funkcję regulacji, odcięcia oraz opróżniania / napełniania.

Regulacja:

Przepływ może być ograniczony przez nastawę wstępną wg diagramu. Nastawa ogranicza otwarcie między wkładką zaworu a gniazdem. W ten sposób dławiony jest przepływ. Zawór jest dostarczany w pozycji pełnego otwarcia.

Odcięcie:

Powrót z grzejnika może być odcięty przez zamknięcie wkładki zaworu.

Opróżnianie:

Opróżnianie lub napełnianie grzejnika jest realizowane przy pomocy nasadki spustowej. Opróżnianie pojedynczych grzejników nie ma wpływu na obwód grzewczy oraz działanie znajdujących się w nim grzejników.

TRANSPORT I MAGAZYNOWANIE

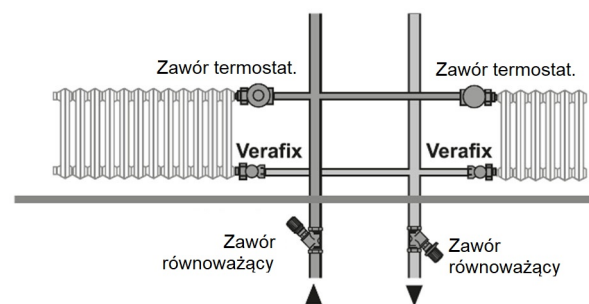
Przechowywać produkty w oryginalnych opakowaniach dopóki nie należy je rozpakować przed ich montażem. Podczas transportu i magazynowania zachować poniższe warunki:

INSTALACJA

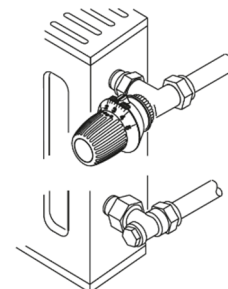
Wymagania dotyczące instalacji

- Aby uniknąć osadzania się kamienia i korozji, skład medium powinien być zgodny z wytycznymi VDI 2035.
- Dodatki muszą być odpowiednie dla uszczelnień z EPDM
- Przed pierwszym uruchomieniem należy dokładnie przepłukać instalację przy wszystkich zaworach całkowicie otwartych
- Wszelkie zażalenia lub koszty wynikające z nieprzestrzegania powyższych zasad nie będą akceptowane przez Resideo.
- Aby uniknąć nieporozumień, wszelkie nietypowe zastosowania powinny być skonsultowane z Producentem.

Przykład instalacji



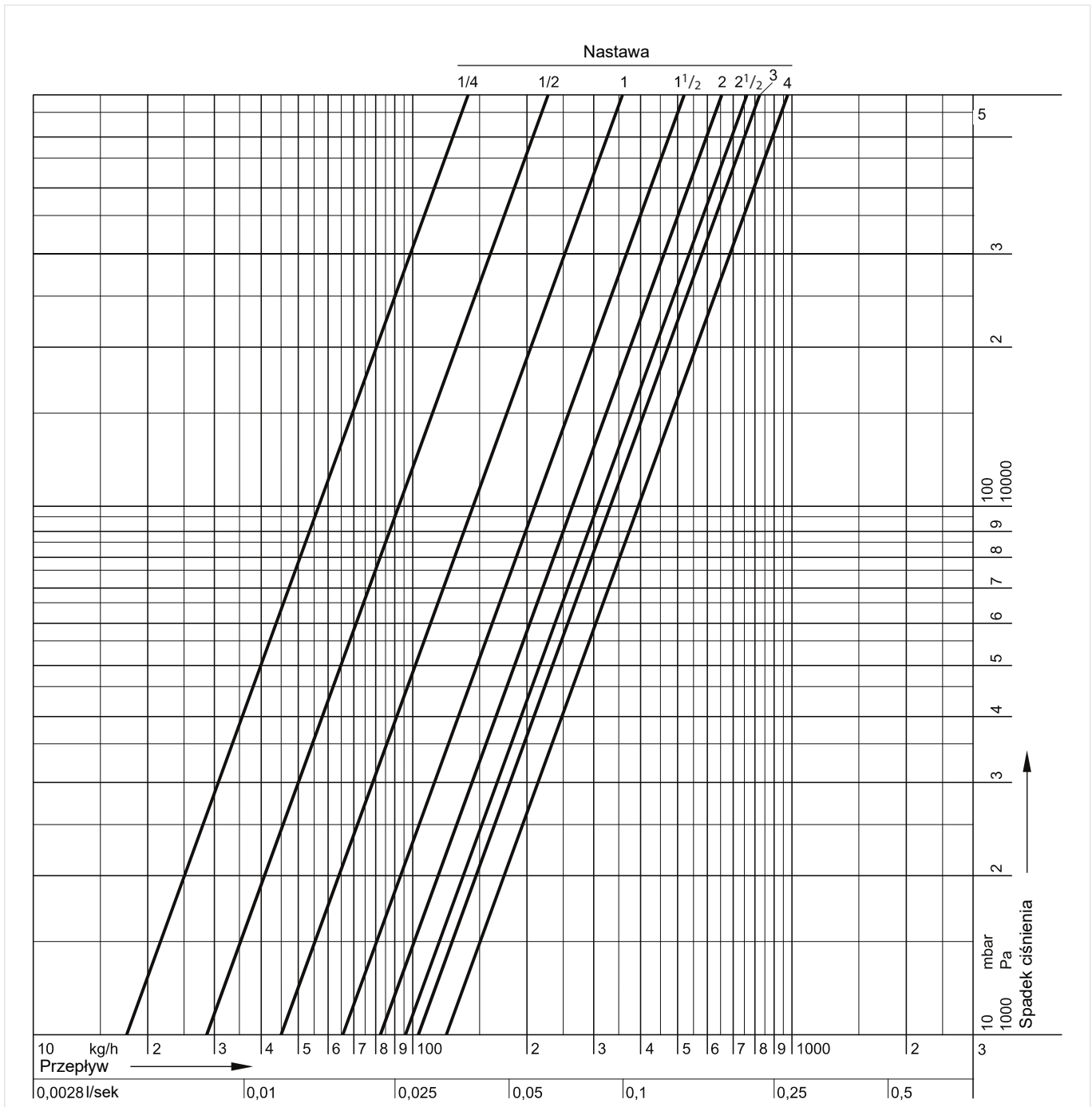
Rys. 1. Przykładowa instalacja systemu grzewczego



Rys. 2. Przykładowa instalacja grzejnika

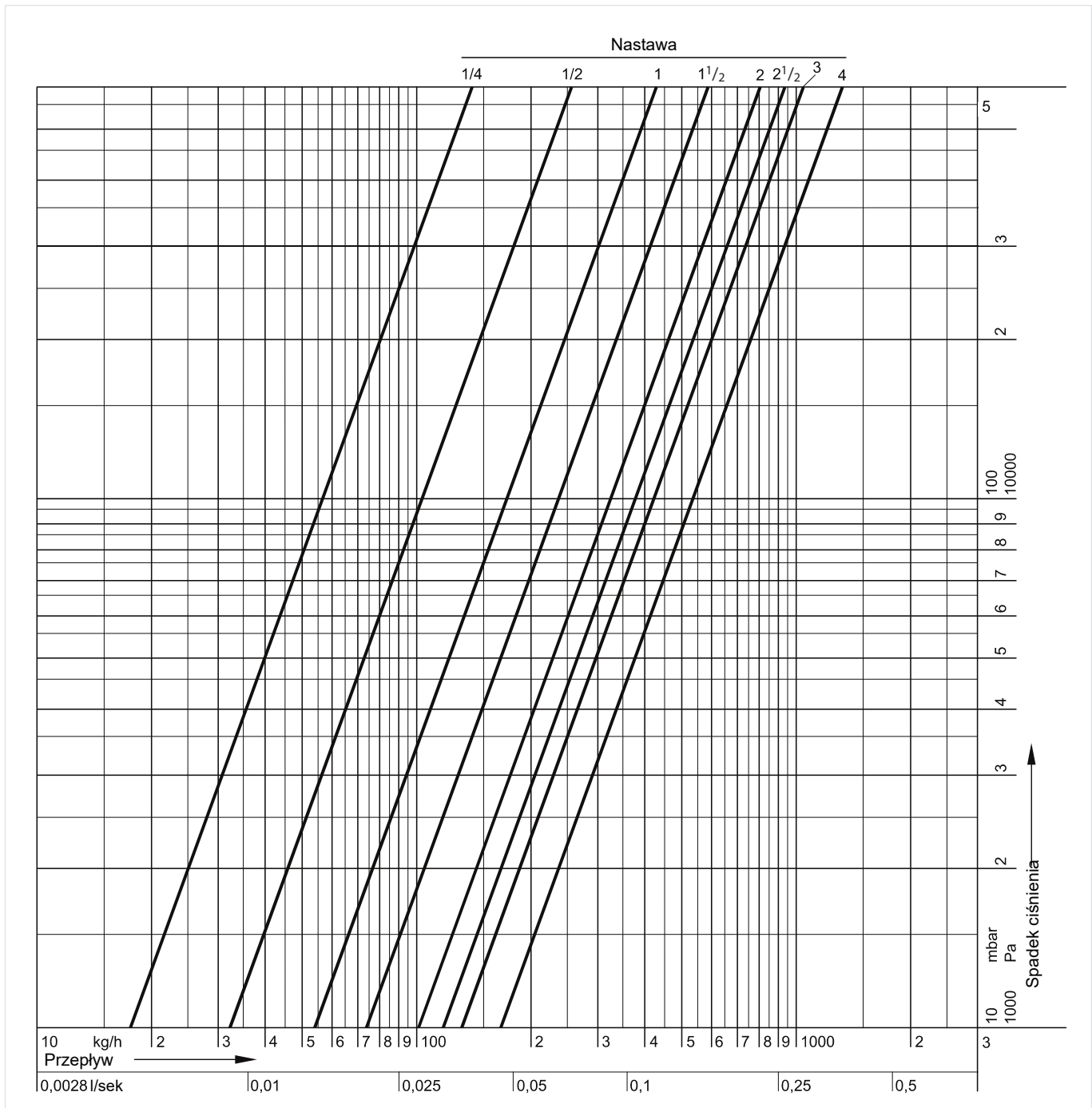
Parametr	Wartość
Środowisko:	Czyste, suche i bezpyłowe
Min. temp. otoczenia:	0 °C
Maks. temp. otoczenia:	50 °C
Maks. wilgotność względna otoczenia:	75 % *

*bez kondensacji

NOMOGRAM PRZEPIYU:**ZAWÓR VERAFIX PROSTY DN10 (V2420D0010), DN15 (V2420D0015)**

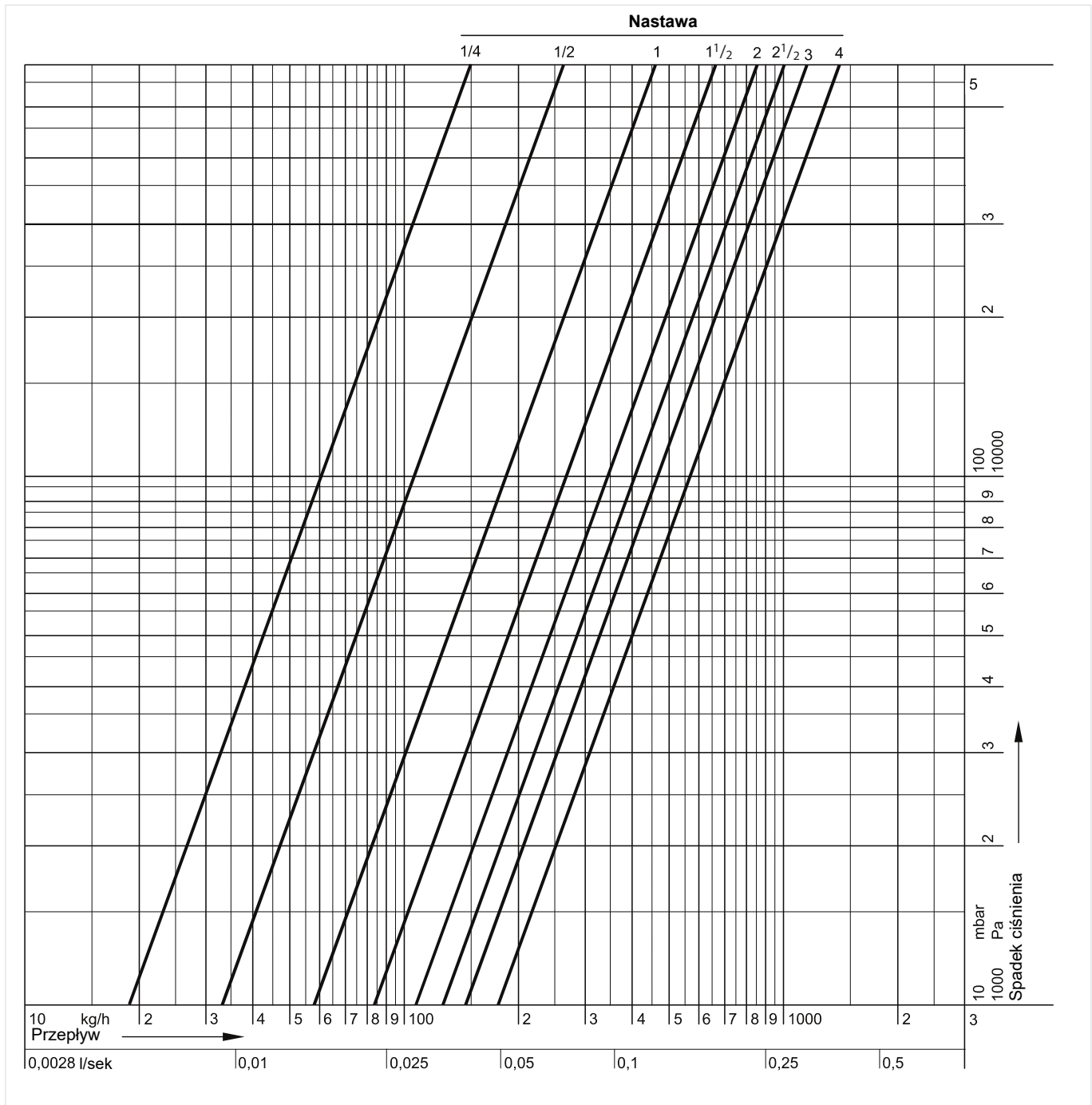
Obroty śruby nastawczej:	1/4	1/2	1	1 1/2	2	2 1/2	3	4 = otwarty = k_{vs}
Wartość k_v:	0.18	0.29	0.45	0.66	0.84	0.96	1.06	1.25

NOMOGRAM PRZEPŁYWU: ZAWÓR VERAFIX KĄTOWY DN10 (V2420E0010), DN15 (V2420E0015)



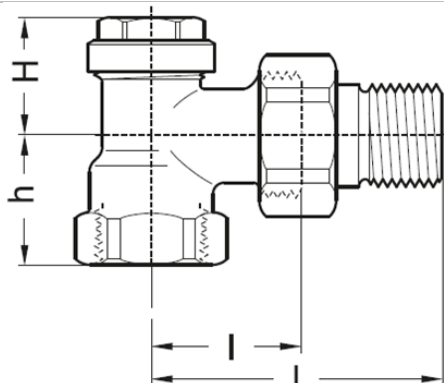
Obroty śruby nastawczej:	1/4	1/2	1	1 1/2	2	2 1/2	3	4= otwarty= k_{Vs}
Wartość k_v :	0.18	0.33	0.55	0.77	1.03	1.20	1.34	1.70

**NOMOGRAM PRZEPŁYWU:
ZAWÓR VERAFIX KĄTOWY, PROSTY DN20 (V2420E0020,
V2420D0020)**

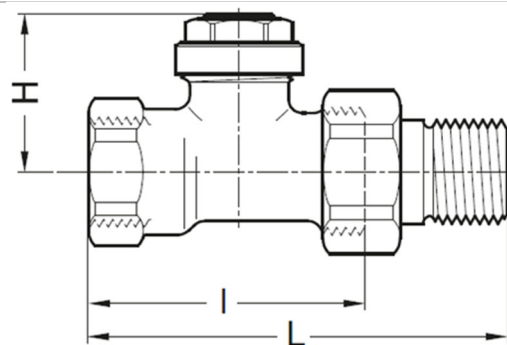


Obroty śruby nastawczej:	1/4	1/2	1	1 1/2	2	2 1/2	3	4= otwarty= k_{vs}
Wartość k_v:	0.20	0.34	0.59	0.85	1.10	1.29	1.48	1.80

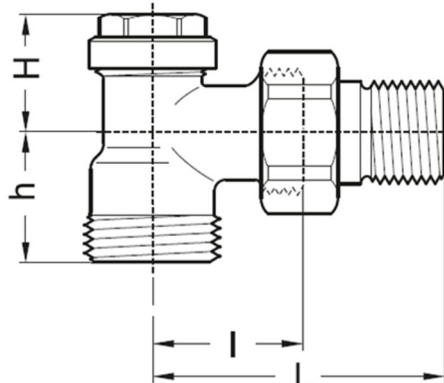
WYMIARY I OZNACZENIA KATALOGOWE



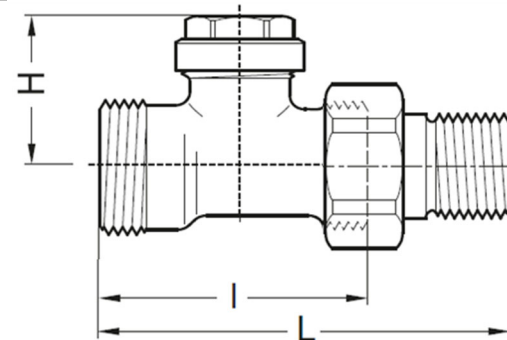
Rys. 3 Zawór kątowy



Rys. 4 Zawór prosty



Rys. 5 Zawór kątowy z gwintem zewnętrznym



Rys. 6 Zawór prosty z gwintem zewnętrznym

Zakres serii zaworów Verafix-E

V2420	V2427	V2430	V2437
Korpus z gwintem wewnętrznym i złączką gz do grzejnika z uszczelnieniem metal-metal	Korpus z gwintem zewnętrznym i złączką gz do grzejnika z uszczelnieniem metal-metal	Korpus z gwintem wewnętrznym i złączką gz do grzejnika z uszczelnieniem miękkim	Korpus z gwintem zewnętrznym i złączką gz do grzejnika z uszczelnieniem miękkim
			

V2420: Korpusy z gwintami wewnętrznymi i złączką do grzejnika z uszczelnieniem metal-metal

Typ korpusu	DN	Przyłącze rurowe	Wartość k_{vs}	L	l	H	h	Numer katalogowy
Kątowy (Rys. 3)	10	Rp 3/8"	1.70	52	26	23	22	V2420E0010
	15	Rp 1/2"	1.70	58	29	23	26	V2420E0015
	20	Rp 3/4"	1.80	66	34	27	29	V2420E0020
Prosty (Rys. 4)	10	Rp 3/8"	1.25	75	49	30	-	V2420D0010
	15	Rp 1/2"	1.25	80	51	30	-	V2420D0015
	20	Rp 3/4"	1.80	91	59	30	-	V2420D0020

Uwaga: Wszystkie wymiary w mm o ile nie podano inaczej.

V2430: Korpusy z gwintami wewnętrznymi i złączką do grzejnika z uszczelnieniem miękkim

Typ korpusu	DN	Przyłącze rurowe	Wartość k_{vs}	L	l	H	h	Numer katalogowy
Kątowy (Rys. 5)	10	Rp 3/8"	1.70	52	26	23	22	V2430E0010
	15	Rp 1/2"	1.70	58	29	23	26	V2430E0015A
Prosty (Rys. 6)	10	Rp 3/8"	1.25	75	49	30	-	V2430D0010
	15	Rp 1/2"	1.25	80	51	30	-	V2430D0015

V2427: Korpus z gwintami zewnętrznymi i złączką do grzejnika z uszczelnieniem metal-metal

Typ korpusu	DN	Przyłącze rurowe	Wartość k_{vs}	L	I	H	h	Numer katalogowy
Kątowy (Rys. 5)	15	G 1/2"	1.70	58	29	23	26	V2427E0015
Prosty (Rys. 6)	15	G 1/2"	1.25	80	51	30	-	V2427D0015

V2437: Korpusy z gwintami zewnętrznymi i złączką do grzejnika z uszczelnieniem miękkim

Typ korpusu	DN	Przyłącze rurowe	Wartość k_{vs}	L	I	H	h	Numer katalogowy
Kątowy (Rys. 5)	15	G 1/2"	1.70	58	29	23	26	V2437E0015
Prosty (Rys. 6)	15	G 1/2"	1.25	80	51	30	-	V2437D0015

AKCESORIA

	Opis	Wielkość	Nr katalogowy
	FIG3/8CS Złączki zaciskowe dla rur miedzianych i stalowych Zestaw składa się z pierścienia zaciskowego i nakrętki zaciskowej; dla przyłączy z gwintem wewnętrznym. Uwaga: dla rur miedzianych i stalowych miękkich ze ścianką gr.1 mm należy zastosować tulejkę usztywniającą. Maksymalna temperatura pracy 120°C, maksymalne ciśnienie robocze 10 bar	$\frac{3}{8}$ " DN10	FIG3/8CS10
		$\frac{3}{8}$ " DN10	FIG3/8CS12
		$\frac{1}{2}$ " DN15	FIG1/2CS10
		$\frac{1}{2}$ " DN15	FIG1/2CS12
		$\frac{1}{2}$ " DN15	FIG1/2CS14
		$\frac{1}{2}$ " DN15	FIG1/2CS15
		$\frac{1}{2}$ " DN15	FIG1/2CS15-10
		$\frac{1}{2}$ " DN15	FIG1/2CS16
		$\frac{3}{4}$ " DN18	FIG3/4CS18
		$\frac{3}{4}$ " DN22	FIG3/4CS22
	FIG3/8CSS Złączki zaciskowe dla rur miedzianych i stalowych miękkich Zestaw składa się z nakrętki zaciskowej, pierścienia zaciskowego i wkładki wzmacniającej dla przyłączy z gwintem wewnętrznym Uwaga: dla rur miedzianych i stalowych miękkich ze ścianką gr.1 mm należy zastosować tulejkę usztywniającą. Maksymalna temperatura pracy 120°C, maksymalne ciśnienie robocze 10 bar	$\frac{3}{8}$ " DN10	FIG3/8CSS12
		$\frac{1}{2}$ " DN15	FIG1/2CSS12
		$\frac{1}{2}$ " DN15	FIG1/2CSS14
		$\frac{1}{2}$ " DN15	FIG1/2CSS15
		$\frac{1}{2}$ " DN15	FIG1/2CSS16
		$\frac{1}{2}$ " DN15	FIG1/2CSS18
		$\frac{3}{4}$ " DN20	FIG3/4CSS18
	FIG1/2M Złączki zaciskowe dla rur wielowarstwowych Zestaw składa się z nakrętki zaciskowej, pierścienia zaciskowego i wkładki wspierającej. Do zaworów z gwintem wewnętrznym. Uwaga: Maksymalna temperatura pracy 90°C, maksymalne ciśnienie robocze 10 bar	$\frac{1}{2}$ " DN15	FIG1/2M16X2
	FEG3/4CS Złączki zaciskowe dla rur miedzianych i stalowych precyzyjnych Złącze kompletne (wieloelementowe). Miękkie złącze uszczelniające. Do zaworów z gwintem zewnętrznym G3/4". Uwaga: dla rur miedzianych i stalowych miękkich ze ścianką o gr. 1 mm należy zastosować tulejkę usztywniającą. Max. temperatura pracy 90°C, max. ciśnienie robocze 10 bar	G $\frac{3}{4}$ " , 1 szt.	FEG3/4CS10
		G $\frac{3}{4}$ " , 1 szt.	FEG3/4CS12
		G $\frac{3}{4}$ " , 1 szt.	FEG3/4CS14
		G $\frac{3}{4}$ " , 1 szt.	FEG3/4CS15
		G $\frac{3}{4}$ " , 10 szt.	FEG3/4CS15-10
		G $\frac{3}{4}$ " , 1 szt.	FEG3/4CS16
		G $\frac{3}{4}$ " , 1 szt.	FEG3/4CS18
	FEG3/4P Złączki zaciskowe dla rur PEX Zestaw: złącze kompletne (wieloelementowe) i wkładka wzmacniająca. Miękkie złącze uszczelniające. Do zaworów z gwintem zewn. G3/4". Uwaga: Max. temperatura pracy 90°C, max. ciśnienie robocze 10 bar	G $\frac{3}{4}$ " , 1 szt.	FEG3/4P12X1.1
		G $\frac{3}{4}$ " , 1 szt.	FEG3/4P16X1.5

	FEG3/4PM	Złączki zaciskowe dla rur PEX i wielowarstwowych			
		Zestaw: Złącze kompletne (wieloelementowe) z wbudowanym pierścieniem przeciw-skrętnym i jednoczęściową wkładką wzmacniającą. Do zaworów z gwintem zewnętrznym G3/4".			
		Uwaga: Max. temperatura pracy 90 °C, max. ciśnienie robocze 10 bar			
		G ^{3/4} ", 1 szt.	14 x 2 mm	FEG3/4PM14X2	
		G ^{3/4} ", 1 szt.	16 x 2 mm	FEG3/4PM16X2	
		G ^{3/4} ", 1 szt.	16 x 2.2 mm	FEG3/4PM16X2.2	
	VA5201Axxx	Nypel gwintowany			
		Dla zaworu DN10 (3/8")		VA5201A010	
		Dla zaworu DN15 (1/2")		VA5201A015	
		Dla zaworu DN20 (3/4")		VA5201A020	
		VA5204Bxxx	Nypel wydłużony, niklowany, do przycięcia na wymiar		
			3/8" x 70 mm (dla DN10) dł. gwintu ok. 50 mm		VA5204B010
		1/2" x 76 mm (dla DN15) dł. gwintu ok. 65 mm		VA5204B015	
		3/4" x 70 mm (dla DN20) dł. gwintu ok. 60 mm		VA5204B020	
	VA3300	Adapter spustowy			
		dla wszystkich wielkości		VA3300A001	
	VA8300	Klucz Verafix do regulacji i odcięcia			
		dla wszystkich wielkości		VA8300A001	
	VA2202A	Korek zaślepiający na wyjściu z grzejnika do zaworów			
		G 5/8" gwint wewnętrzny - dla zaworów DN10		VA2202A010	
		G 3/4" gwint wewnętrzny - dla zaworów DN15		VA2202A015	
	VA5090	Uszczelka korka			
		dla VA2202A010		VA5090A010	
		dla VA2202A015		VA5090A015	
		dla VA2202A020		VA5090A020	

CZĘŚCI ZAMIENNE

Przeгляд	Opis	Wielkość	Nr katalogowy
	1 Wymienna wkładka zaworowa		
	Wkładka typu Verafix		VS1300VF02
	2 Osłona zabezpieczająca dla Verafix-E		
	Dla wszystkich rozmiarów		VS3301C001
	3 Pierścień uszczelniający osłony zabez.		
	Dla wszystkich rozmiarów		VS3302A001
	4 Złączka do grzejnika z uszczelnieniem metal-metal		
		3/8", DN10	VA5200B010
		1/2", DN15	VA5200B015
		3/4", DN20	VA5200B020
	5 Nakrętka złączna, niklowana		
		DN10, nakrętka z gw. wewnętrznym G 5/8"	A5000B010
		DN15, nakrętka z gw. wewnętrznym G 3/4"	A5000B015
		DN20, nakrętka z gw. wewnętrznym G 1"	A5000B020
	6 Zestaw: Złączka do grzejnika z uszczelnieniem miękkim oraz nakrętka złączna		
		3/8", DN10, nakrętka z gw. wewn. G 5/8"	VA5536A010
		1/2", DN15, nakrętka z gw. wewn. G 3/4"	VA5536A015

Więcej informacji można znaleźć na stronie:

resideo.com/pl/pl



Ademco Sp. z o.o.

ul. Domaniewska 39 02-672 Warszawa

wsparcie@resideo.com

resideo.com/pl/pl

Podane informacje mogą ulec zmianie bez powiadomienia.
© 2021 Resideo Technologies, Inc.
The Honeywell Home Trademark is used under license from Honeywell International Inc.

Honeywell Home