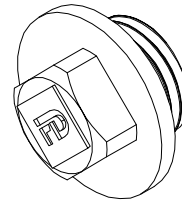
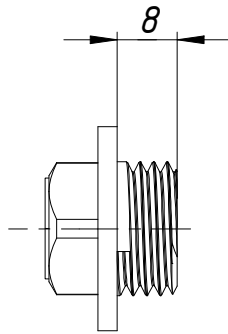
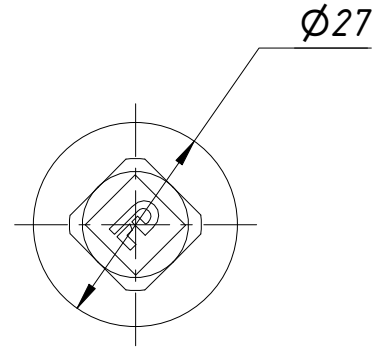
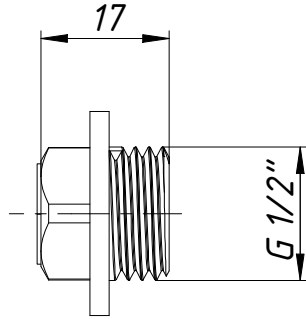


LONZ

Перв. примен.

Справ. №



Подп. и дата

Инв. № дубл.

Взам. инв. №

Подп. и дата

Инв. № подл.

ZN01

Изм.	Лист	№ докум.	Подп.	Дата
Разраб.				
Пров.				
Т. контр.				
Нач.отд.				
Н. контр.				
Утв.				

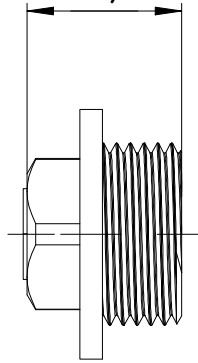
Лист	Масса	Масштаб
	0,025	1:1
Лист	Листов	1

ZN01 18.03.2020

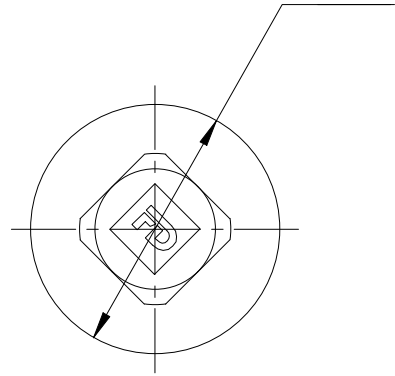


ZN02

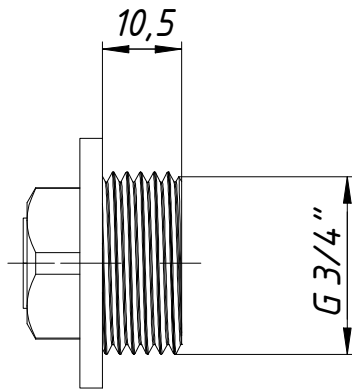
20,5



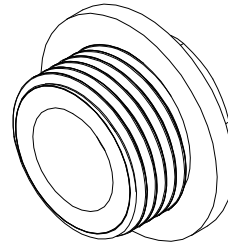
Ø33



10,5



G 3/4"



Перв. примен.

Справ. №

Подп. и дата

Инв. № дубл.

Взам. инв. №

Подп. и дата

Инв. № подл.

ZN02

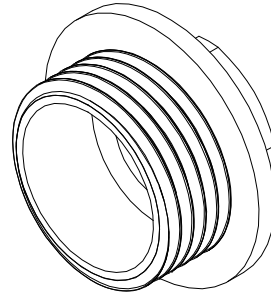
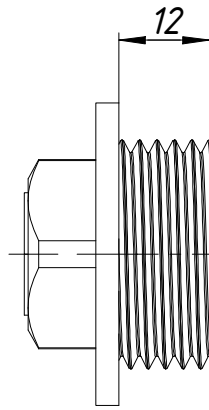
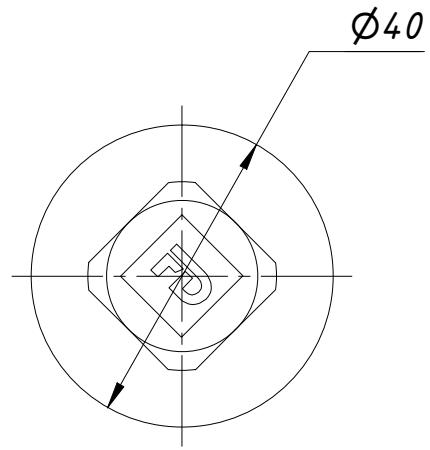
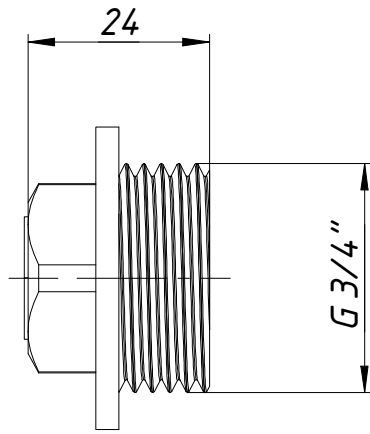
Лист	Масса	Масштаб
	0,044	1:1
Лист	Листов	1

Изм.	Лист	№ докум.	Подп.	Дата
Разраб.				
Пров.				
Т. контр.				
Нач.отд.				
Н. контр.				
Утв.				

ZN02 18.03.2020



Ε0NZ



Перв. примен.

Справ. №

Подп. и дата

Инв. № дубл.

Взам. инв. №

Подп. и дата

Инв. № подл.

ZN03

Изм.	Лист	№ докум.	Подп.	Дата
Разраб.				
Пров.				
Т. контр.				
Нач.отд.				
Н. контр.				
Утв.				

Лист	Масса	Масштаб
	0,075	1:1
Лист	Листов	1

ZN03 18.03.2020

