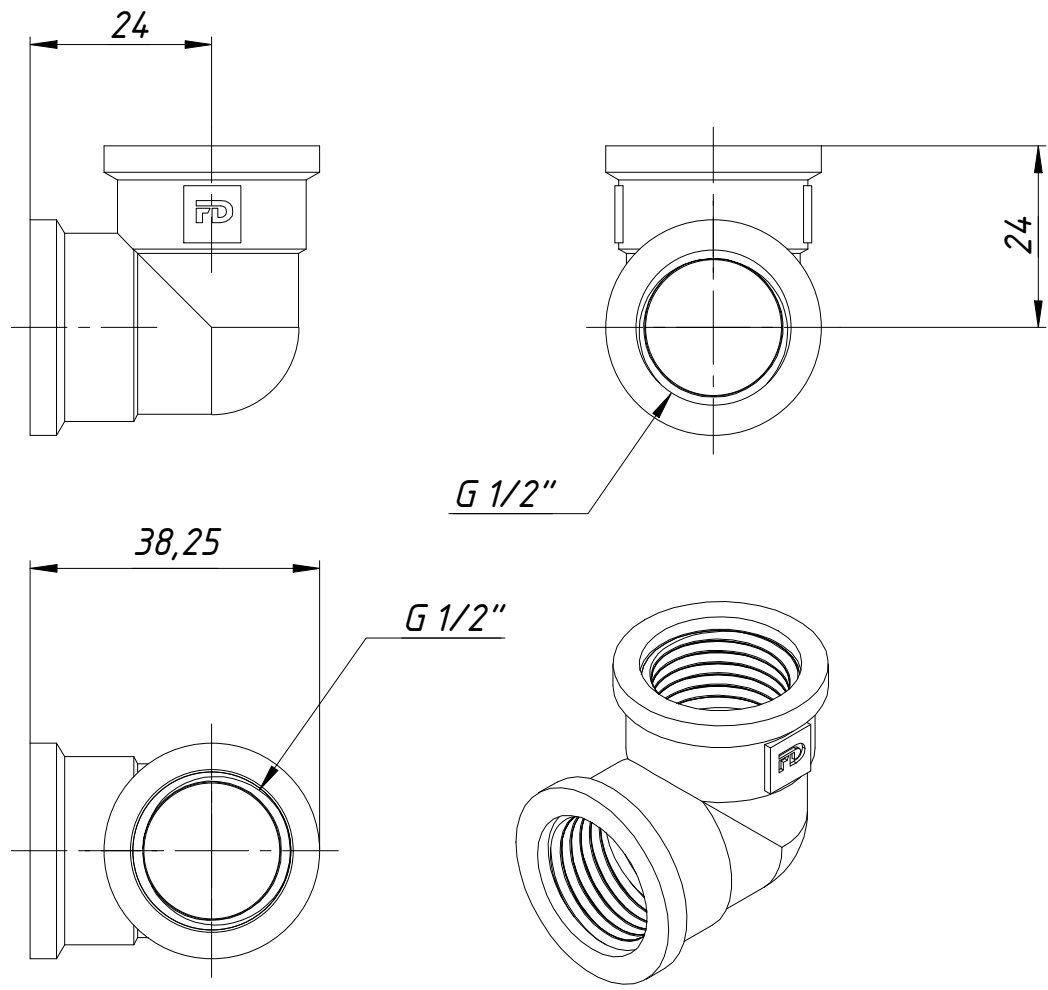


Перв. примен.
Справ. №

U01



Подп. и дата
Инв. № дубл.
Взам. инв. №
Подп. и дата
Инв. № подл.

U01

Изм.	Лист	№ докум.	Подп.	Дата
Разраб.				
Пров.				
Т. контр.				
Нач.отд.				
Н. контр.				
Утв.				

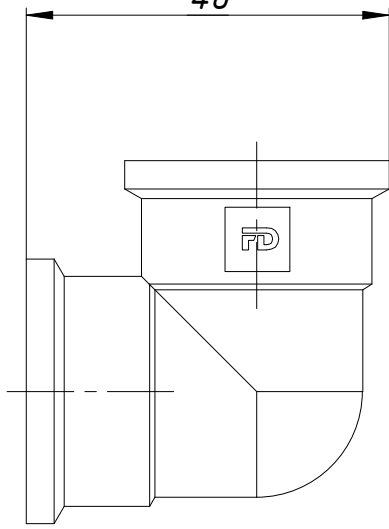
Лист	Масса	Масштаб
	0,047	1:1
Лист	Листов	1

U01 18.03.2020

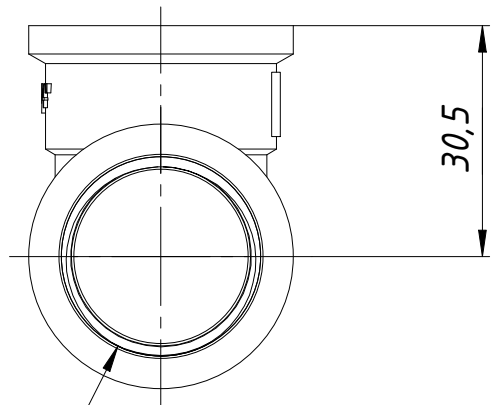


U02

48



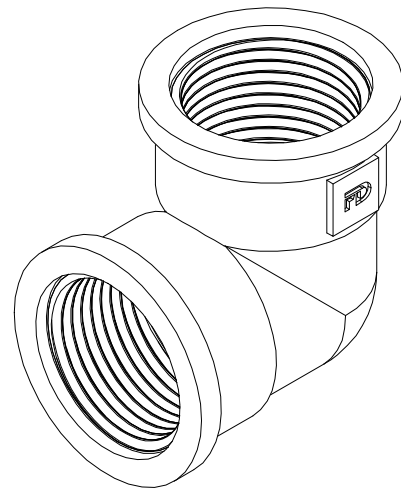
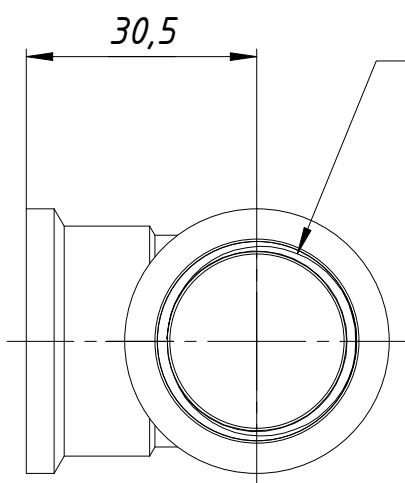
30,5



G 3/4"

30,5

G 3/4"



Перв. примен.

Справ. №

Подп. и дата

Инв. № дубл.

Взам. инв. №

Подп. и дата

Инв. № подл.

U02

Изм.	Лист	№ докум.	Подп.	Дата
Разраб.				
Пров.				
Т. контр.				
Нач.отд.				
Н. контр.				
Утв.				

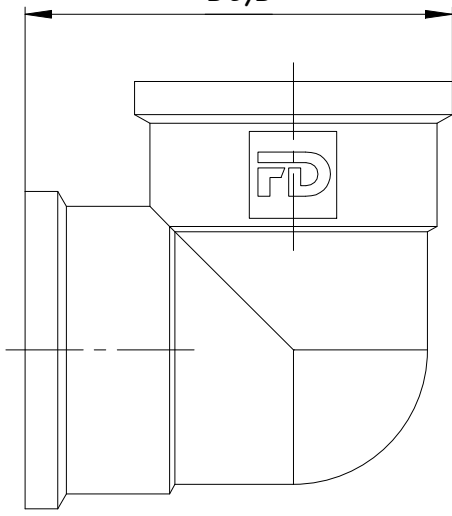
Лист	Масса	Масштаб
	0,123	1:1
Лист	Листов	1

U02 18.03.2020

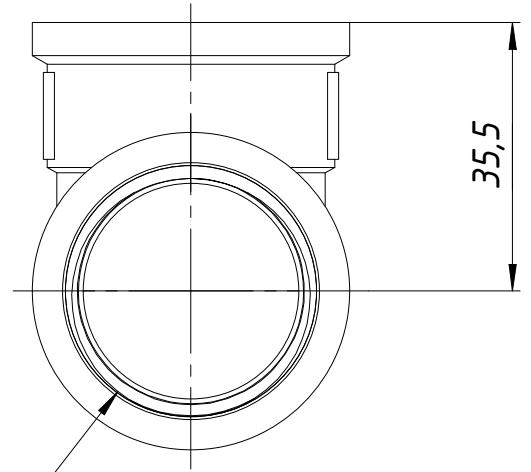


ЕОН

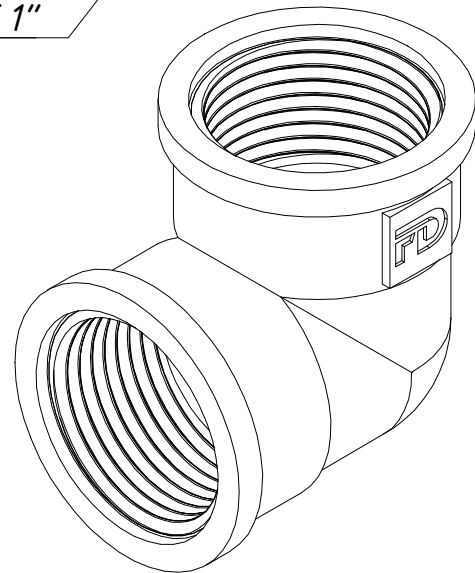
56,5



35,5

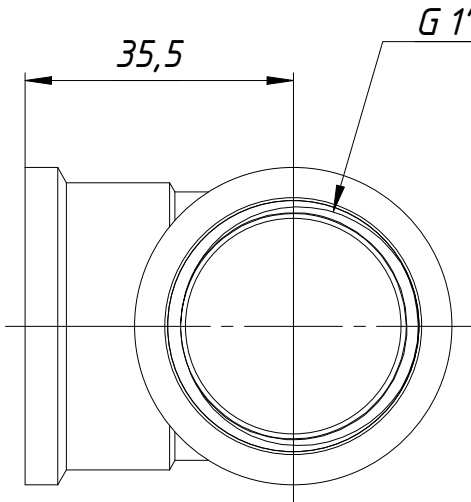


G 1"



35,5

G 1"



Перв. примен.

Справ. №

Подп. и дата

Инв. № дубл.

Взам. инв. №

Подп. и дата

Инв. № подл.

U03

Изм.	Лист	№ докум.	Подп.	Дата
Разраб.				
Пров.				
Т. контр.				
Нач.отд.				
Н. контр.				
Утв.				

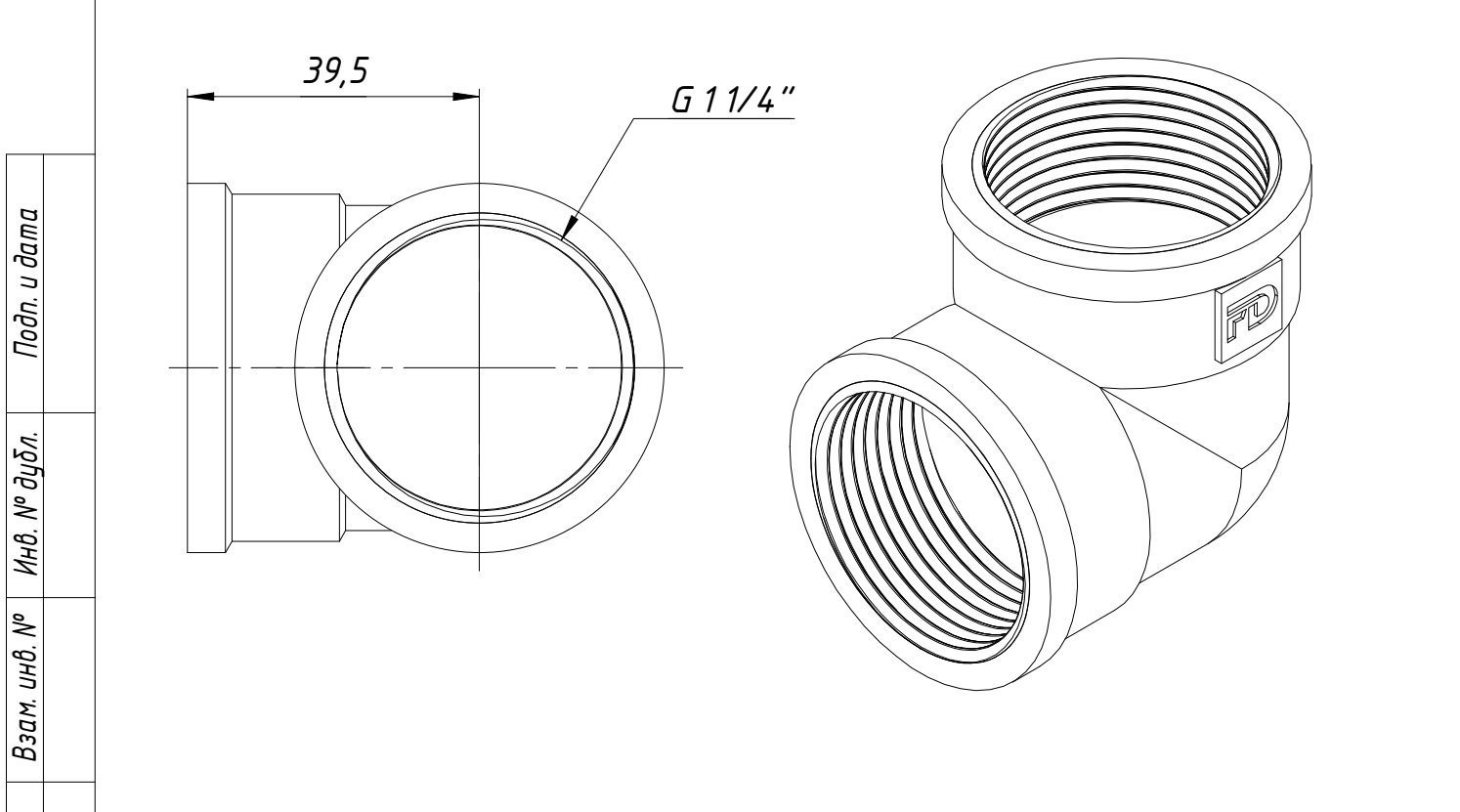
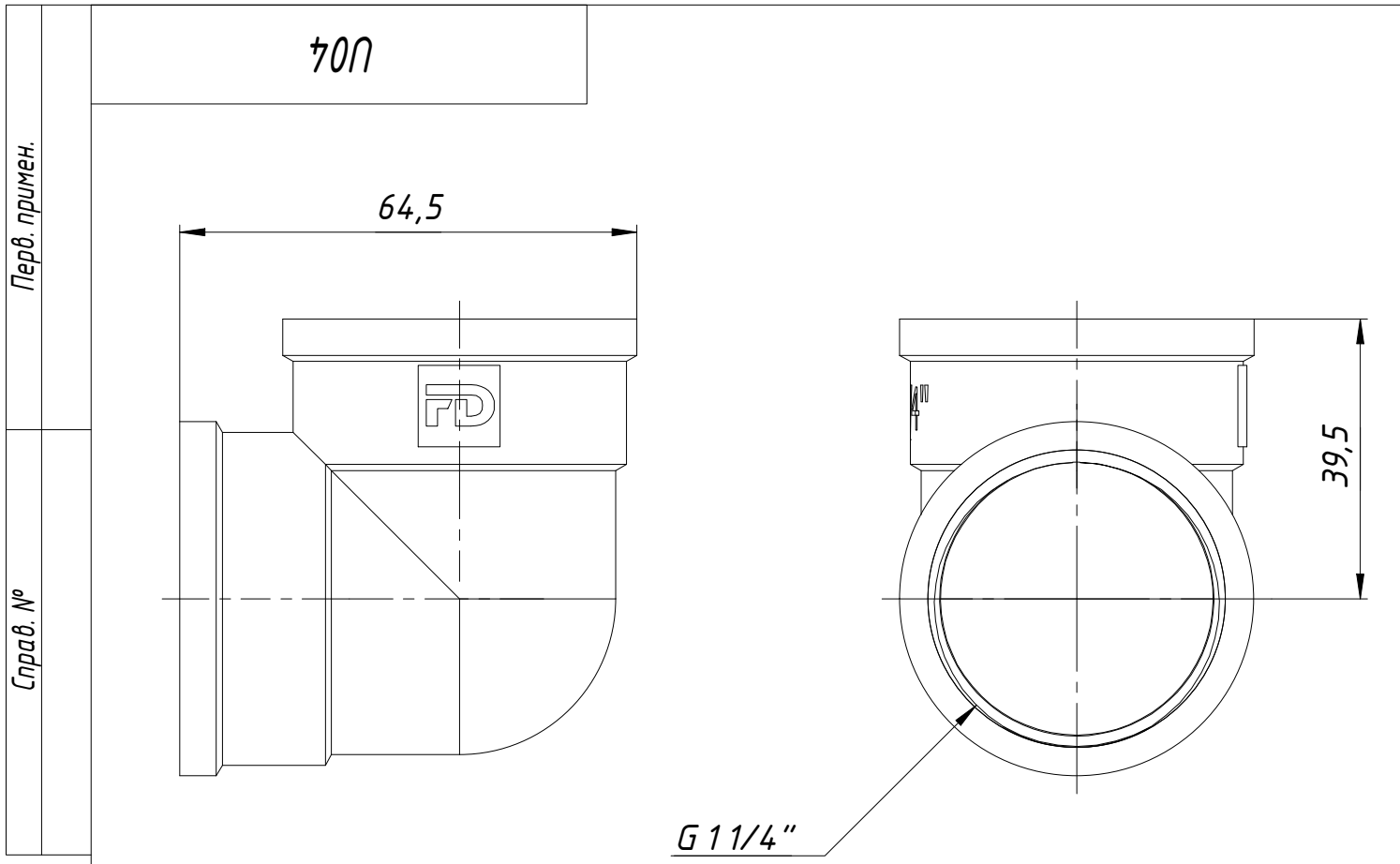
Лист	Масса	Масштаб
	0,225	1:1
Лист	Листов	1

U03 18.03.2020



Копировал

Формат А4



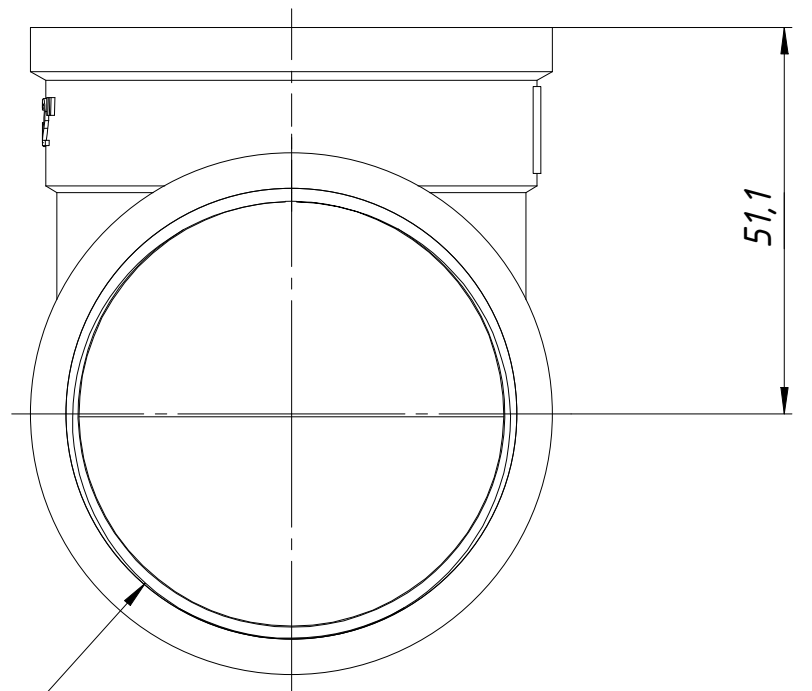
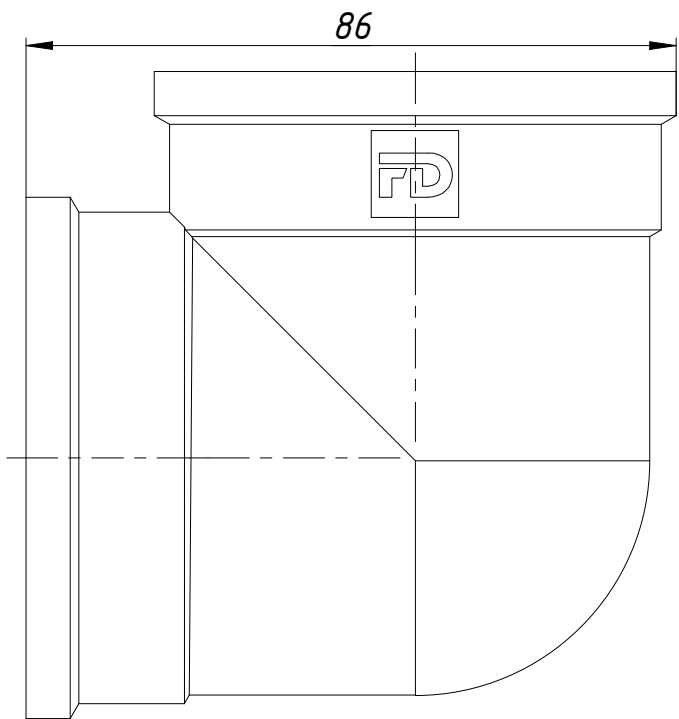
Инв. № подл.	Изм.	Лист	№ докум.	Подп.	Дата	U04		
Н. контр.	Разраб.							
Утв.	Пров.						0,270	1:1
	Т. контр.					Лист	Листов	1
	Нач.отд.							
	Изм.							

U04 18.03.2020

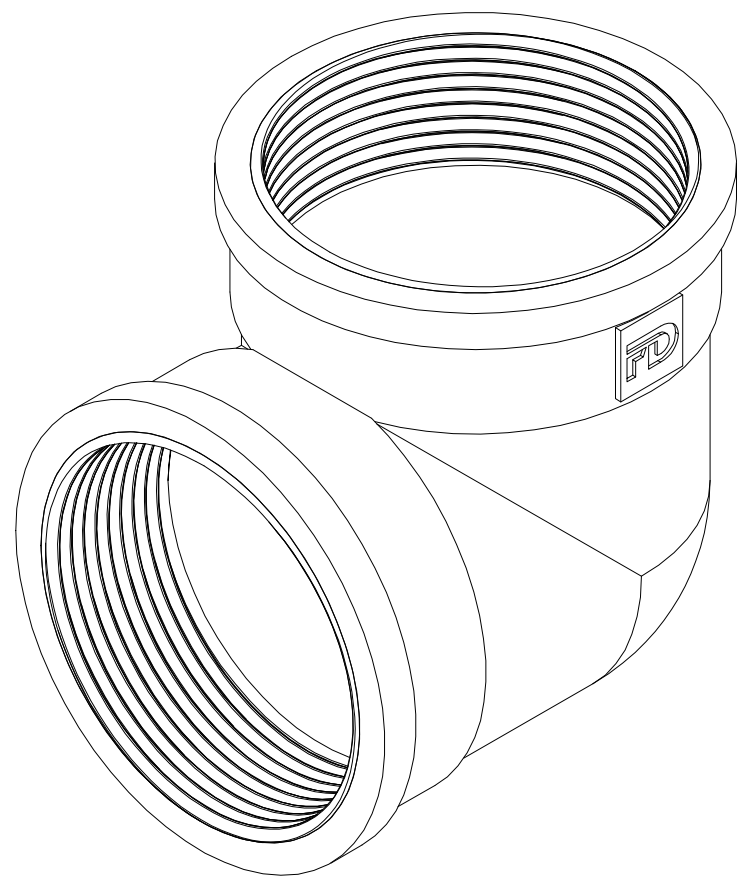
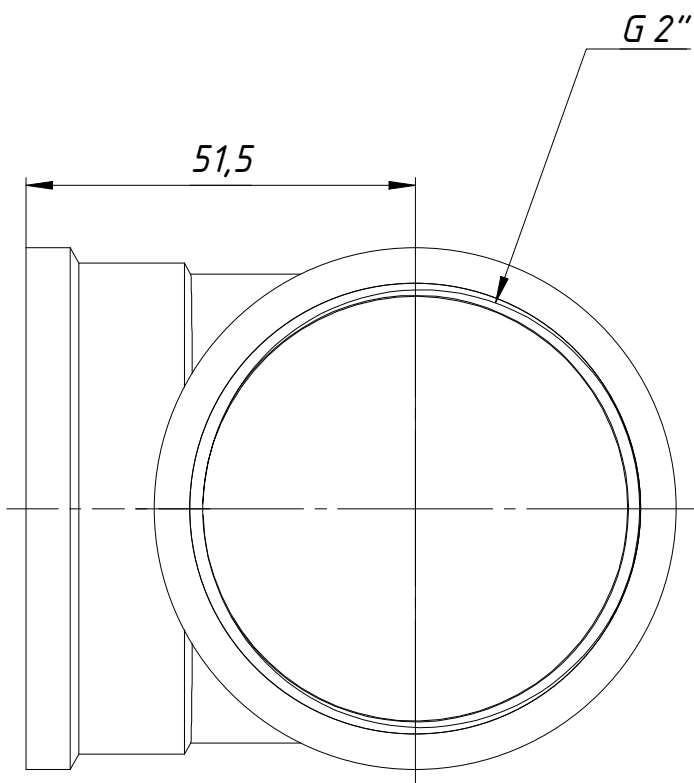
Перв. примен.
Справ. №

Подп. и дата
Инв. № дубл.
Взам. инв. №

Подп. и дата



G 2"



Инд. № подл.	Подп. и дата	Взам. инв. №	Инв. № дубл.	Подп. и дата	Справ. №	Перв. примен.
--------------	--------------	--------------	--------------	--------------	----------	---------------

Изм.	Лист	№ докум.	Подп.	Дата
Разраб.				
Пров.				
Т. контр.				
Нач.отд.				
Н. контр.				
Утв.				

U06

Лит.	Масса	Масштаб
	0,512	1:1
Лист	Листов	1

U06 18.03.2020

