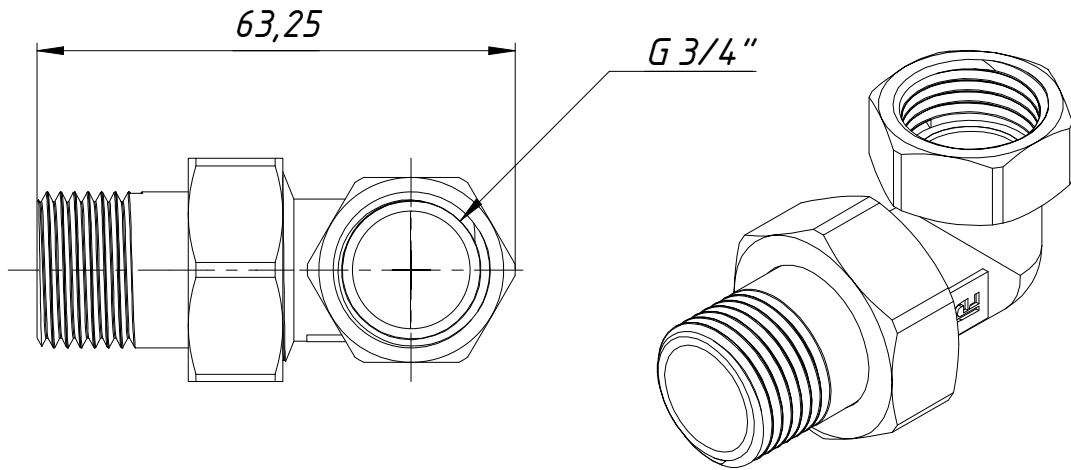
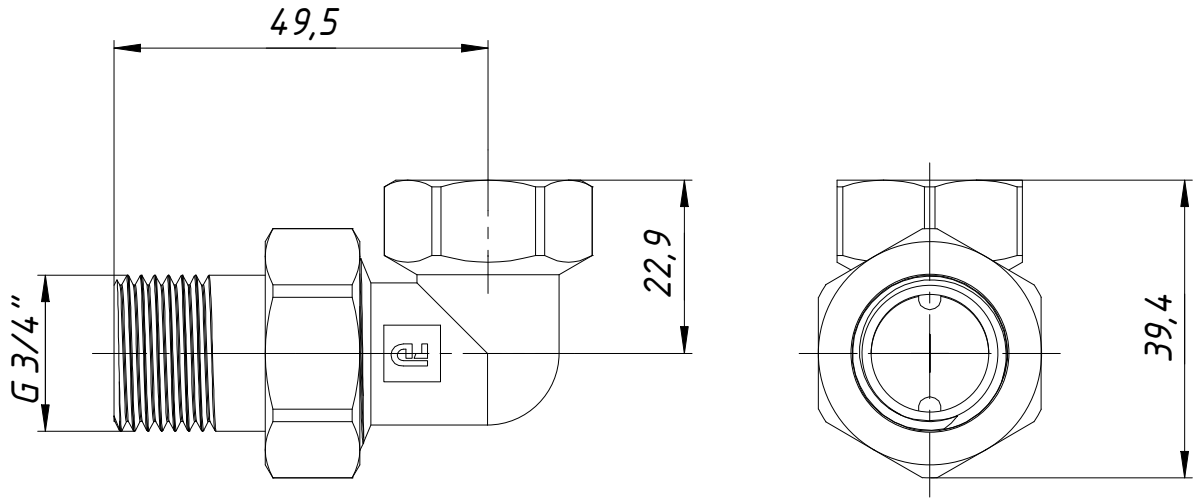


LLNS

Перв. примен.

Справ. №



Подп. и дата

Инв. № дубл.

Взам. инв. №

Подп. и дата

Инв. № подл.

| Изм. | Лист | № докум. | Подп. | Дата |
|-----------|------|----------|-------|------|
| Разраб. | | | | |
| Пров. | | | | |
| Т. контр. | | | | |
| Нач.отд. | | | | |
| Н. контр. | | | | |
| Утв. | | | | |

SN11

| Лист | Масса | Масштаб |
|------|--------|---------|
| | 0.116 | 1:1 |
| Лист | Листов | 1 |

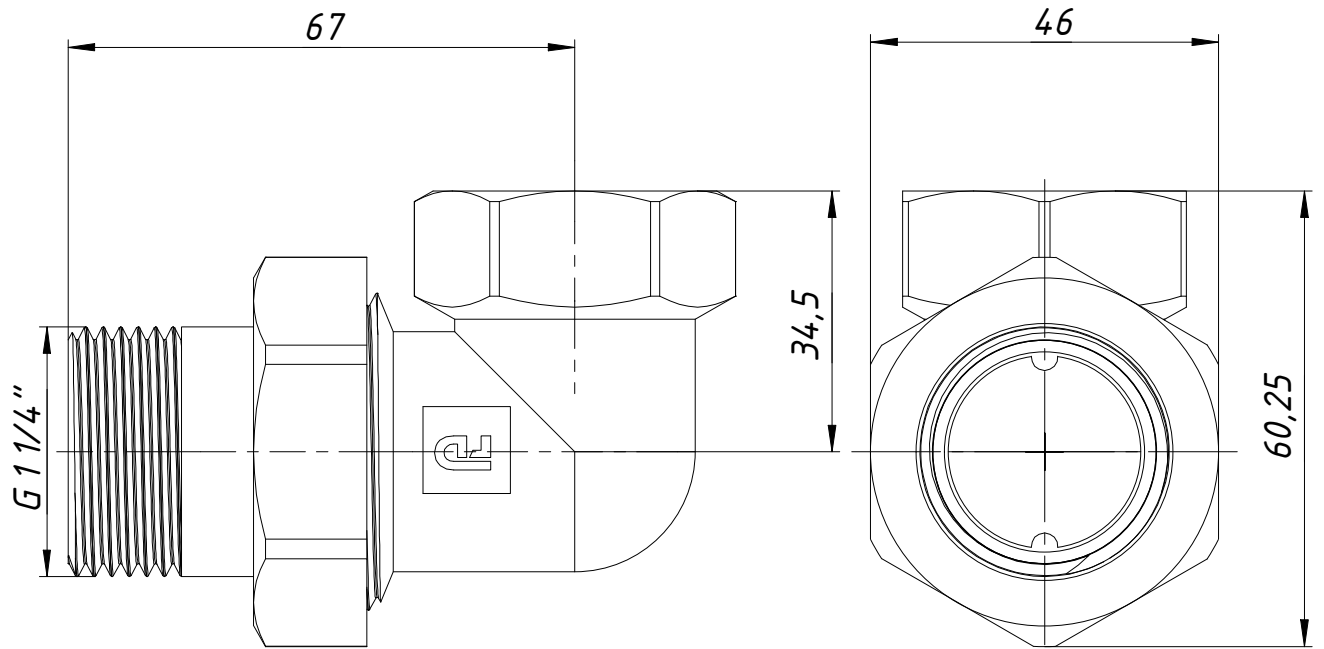
SN11 18.03.2020



SN13

Перв. примен.

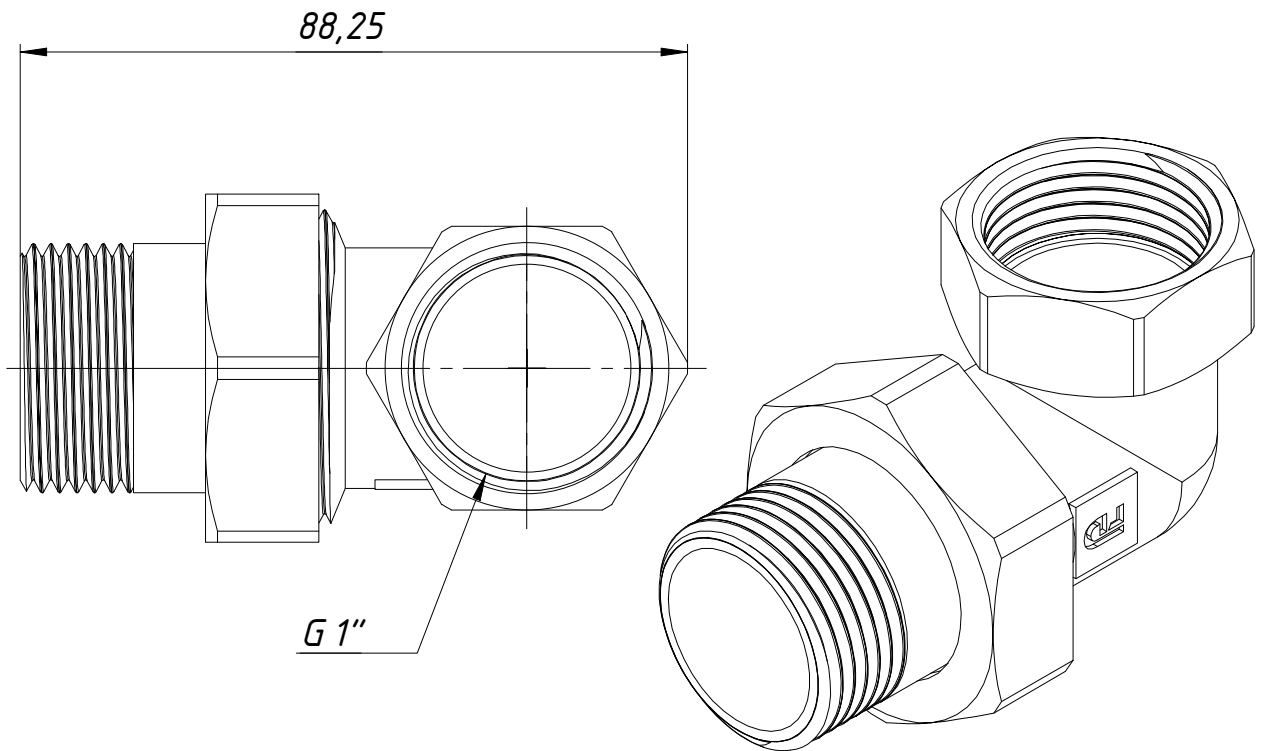
Справ. №



Подп. и дата

Инв. № дубл.

Взам. инв. №



Подп. и дата

Инв. № подл.

| Изм. | Лист | № докум. | Подп. | Дата |
|-----------|------|----------|-------|------|
| Разраб. | | | | |
| Пров. | | | | |
| Т. контр. | | | | |
| Нач.отд. | | | | |
| Н. контр. | | | | |
| Утв. | | | | |

SN13

| Лист | Масса | Масштаб |
|------|--------|---------|
| | 0.328 | 1:1 |
| Лист | Листов | 1 |

SN13 18.03.2020



Копировал

Формат А4