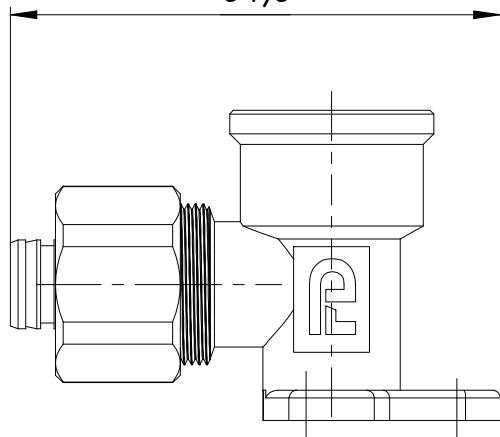
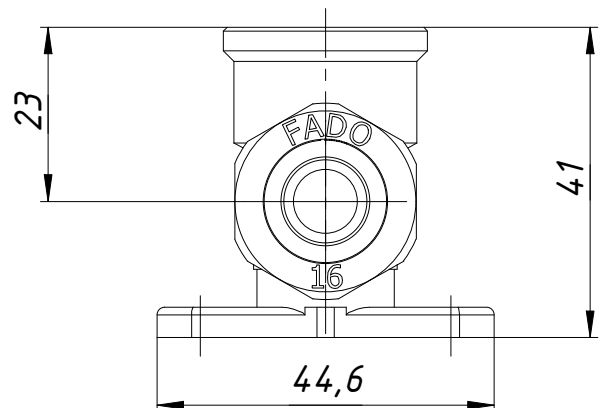


RFU30 16X12F

64,8



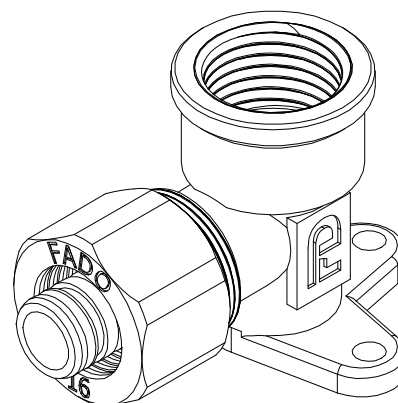
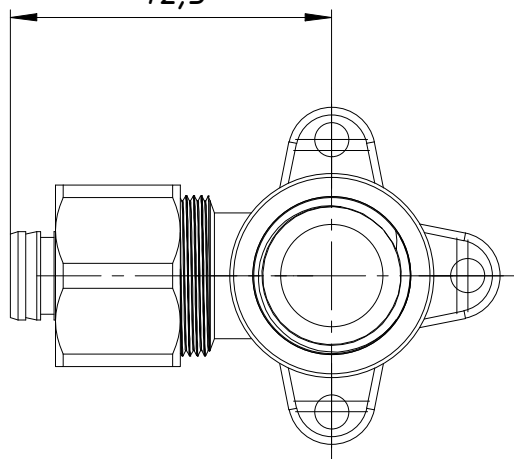
23



41

44,6

42,5



Перв. примен.

Справ. №

Подп. и дата

Инв. № дубл.

Взам. инв. №

Подп. и дата

Инв. № подл.

RFU30 16X12F

Изм.	Лист	№ докум.	Подп.	Дата
Разраб.				
Пров.				
Т. контр.				
Нач.отд.				
Н. контр.				
Утв.				

Лист	Масса	Масштаб
	0,132	1:1
Лист	Листов	1

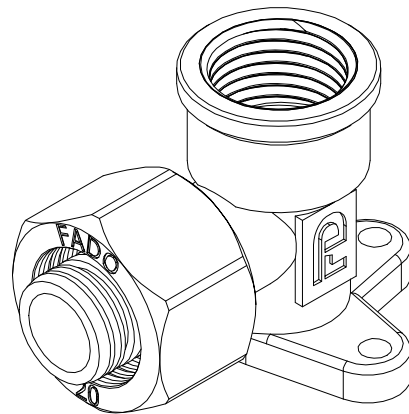
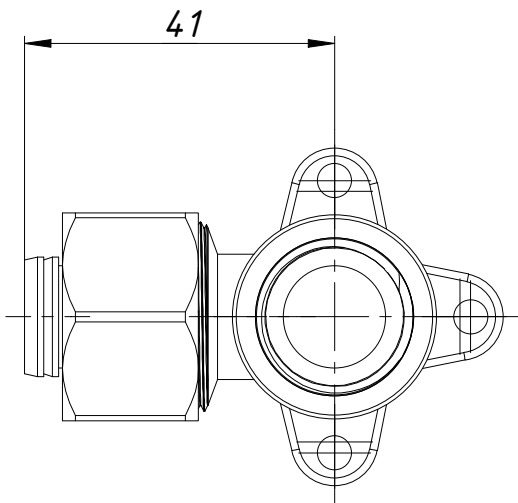
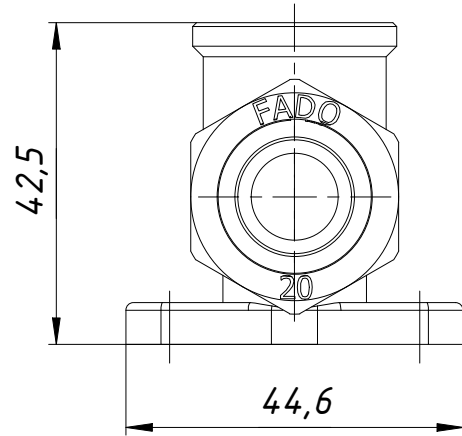
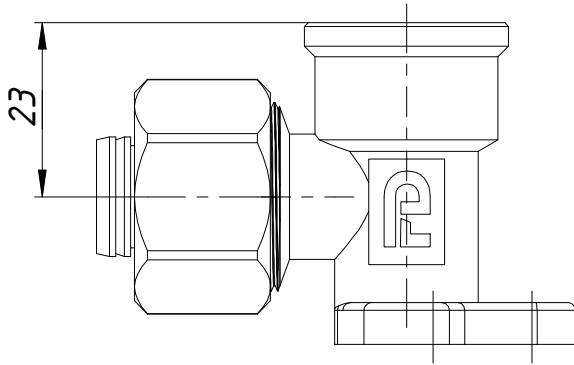
RFU30 16X12F 21.08.2020



RFU40 20X12

Справ. №

Перв. примен.



Подп. и дата

Инв. № дубл.

Взам. инв. №

Подп. и дата

Инв. № подл.

Изм.	Лист	№ докум.	Подп.	Дата
Разраб.				
Пров.				
Т. контр.				
Нач.отд.				
Н. контр.				
Утв.				

RFU40 20X12

Лист	Масса	Масштаб
	0,164	1:1
Лист	Листов	1

RFU40 20X12 21.08.2020

