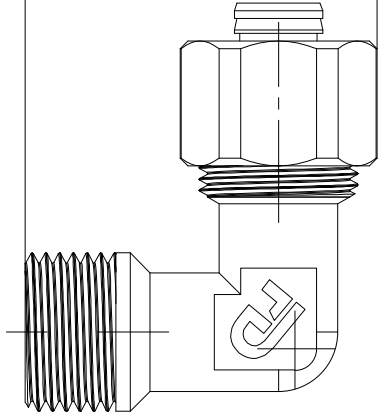
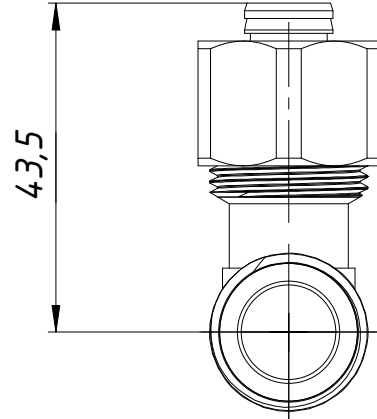


RFU21 16X12M

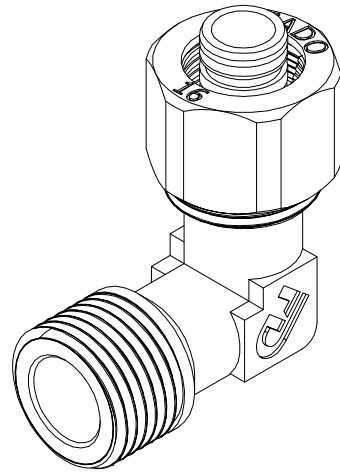
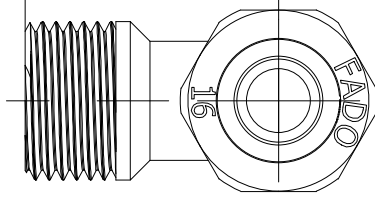
46,5



43,5



33,5



Перв. примен.

Справ. №

Подп. и дата

Инв. № дубл.

Взам. инв. №

Подп. и дата

Инв. № подл.

RFU21 16X12M

Изм.	Лист	№ докум.	Подп.	Дата
Разраб.				
Пров.				
Т. контр.				
Нач.отд.				
Н. контр.				
Утв.				

Лист	Масса	Масштаб
	0,095	1:1
Лист	Листов	1

RFU21 16X12M 30.03.2020



RFU22 16X34M

Перв. примен.

Справ. №

Подп. и дата

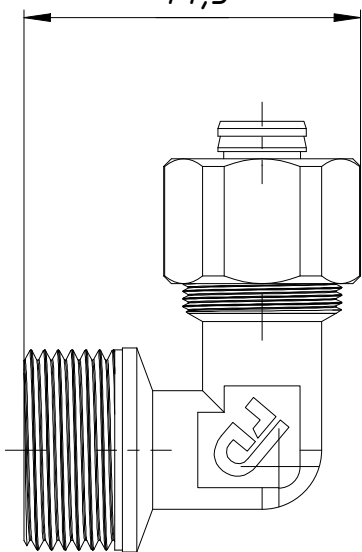
Инв. № дубл.

Взам. инв. №

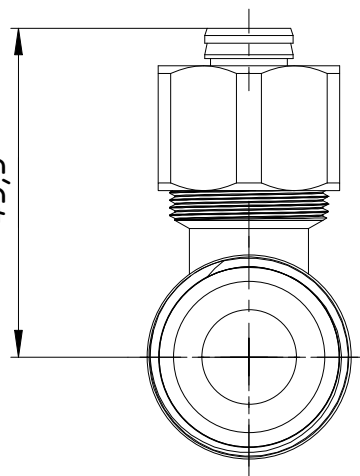
Подп. и дата

Инв. № подл.

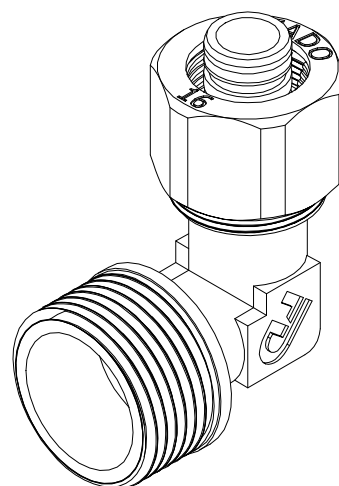
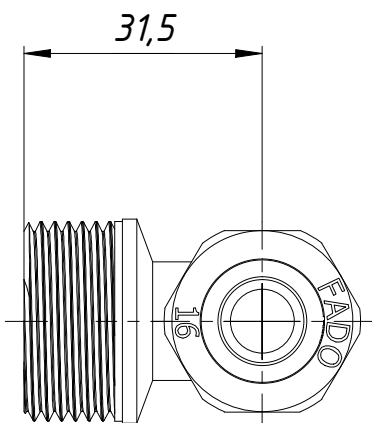
44,5



43,5



31,5



RFU22 16X34M

Изм.	Лист	№ докум.	Подп.	Дата
Разраб.				
Пров.				
Т. контр.				
Нач.отд.				
Н. контр.				
Утв.				

Лист	Масса	Масштаб
	0,106	1:1
Лист	Листов	1

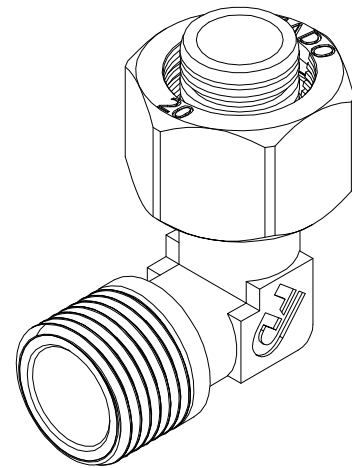
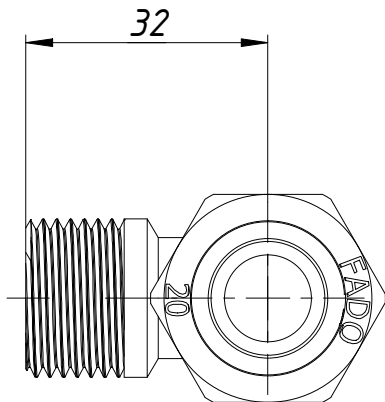
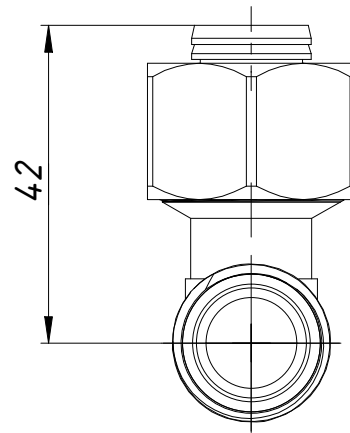
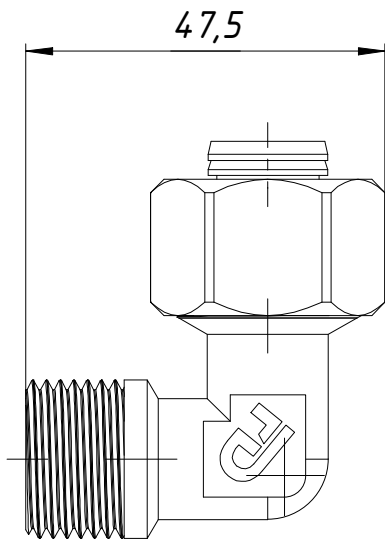
RFU22 16X34M 30.03.2020



RFU23 20X12M

Перв. примен.

Справ. №



Подп. и дата

Инв. № дубл.

Взам. инв. №

Подп. и дата

Инв. № подл.

Изм.	Лист	№ докум.	Подп.	Дата
Разраб.				
Пров.				
Т. контр.				
Нач.отд.				
Н. контр.				
Утв.				

RFU23 20X12M

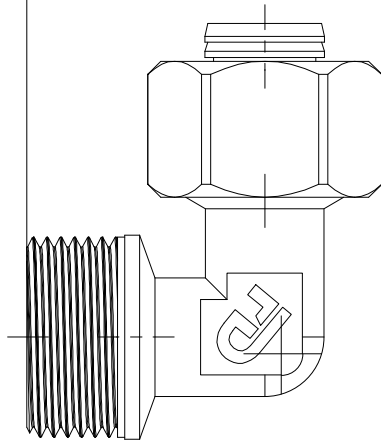
Лист	Масса	Масштаб
	0,126	1:1
Лист	Листов	1

RFU23 20X12M 30.03.2020

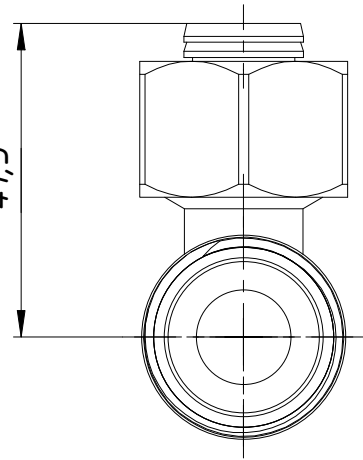


RFU24 20X34M

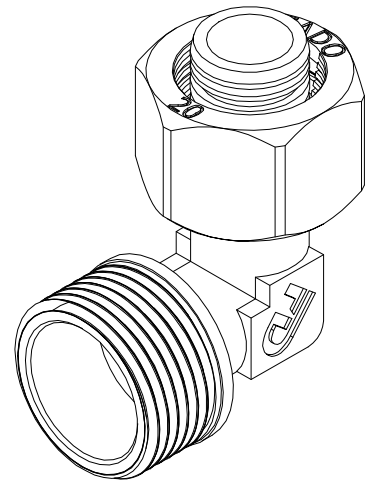
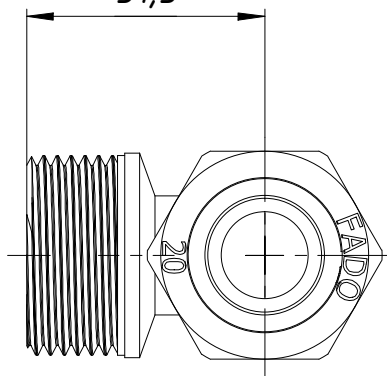
47



41,5



31,5



Перв. примен.

Справ. №

Подп. и дата

Инв. № дубл.

Взам. инв. №

Подп. и дата

Инв. № подл.

Изм.	Лист	№ докум.	Подп.	Дата
Разраб.				
Пров.				
Т. контр.				
Нач.отд.				
Н. контр.				
Утв.				

RFU24 20X34M

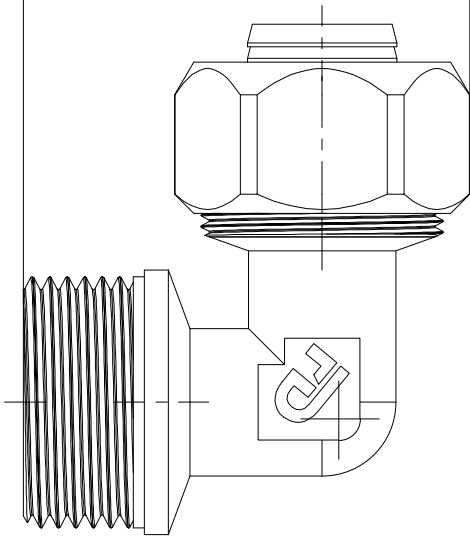
Лист	Масса	Масштаб
	0,130	1:1
Лист	Листов	1

RFU24 20X34M 30.03.2020

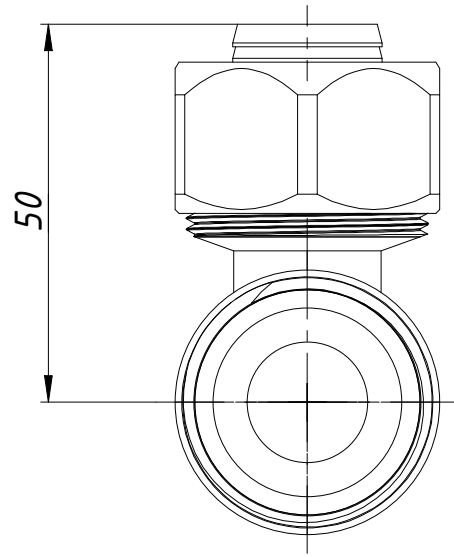


RFU25 26X1M

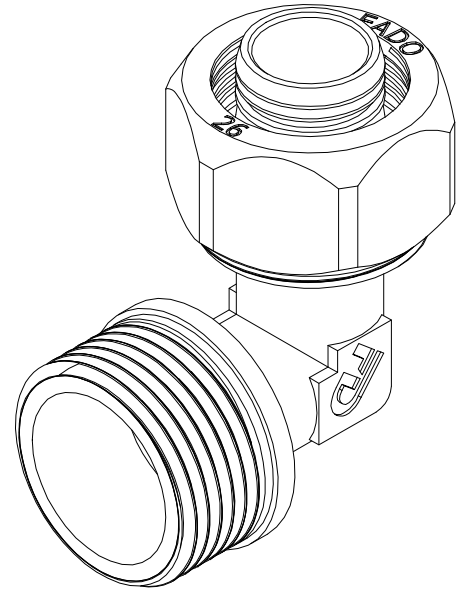
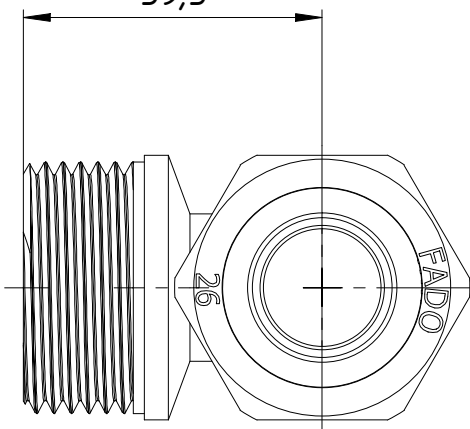
59



50



39,5



Перв. примен.

Справ. №

Подп. и дата

Инв. № дубл.

Взам. инв. №

Подп. и дата

Инв. № подл.

Изм.	Лист	№ докум.	Подп.	Дата
Разраб.				
Пров.				
Т. контр.				
Нач.отд.				
Н. контр.				
Утв.				

RFU25 26X1M

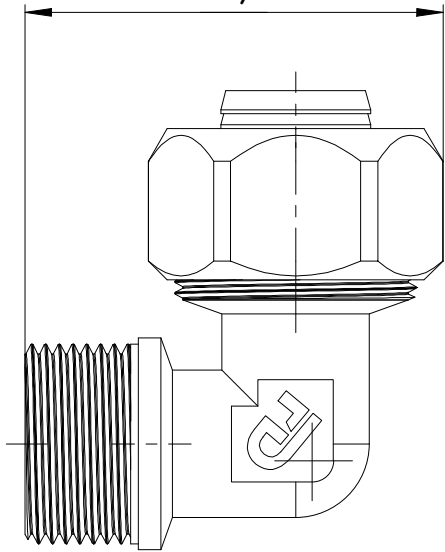
Лист	Масса	Масштаб
	0,232	1:1
Лист	Листов	1

RFU25 26X1M 30.03.2020

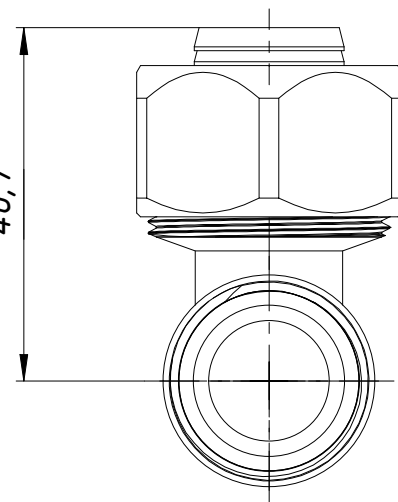


RFU26 26X34M

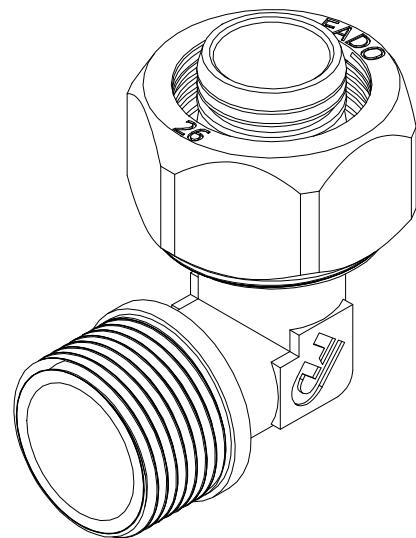
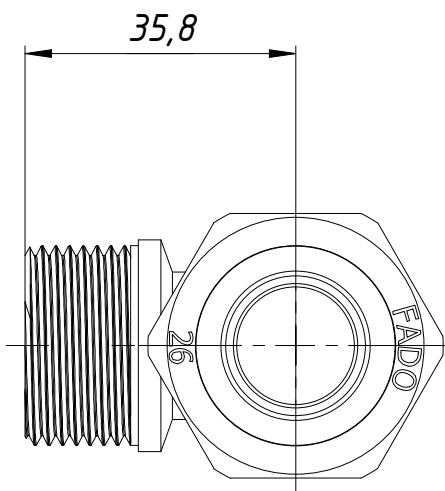
55,3



46,7



35,8



Перв. примен.

Справ. №

Подп. и дата

Инв. № дубл.

Взам. инв. №

Подп. и дата

Инв. № подл.

Изм.	Лист	№ докум.	Подп.	Дата
Разраб.				
Пров.				
Т. контр.				
Нач.отд.				
Н. контр.				
Утв.				

RFU26 26X34M

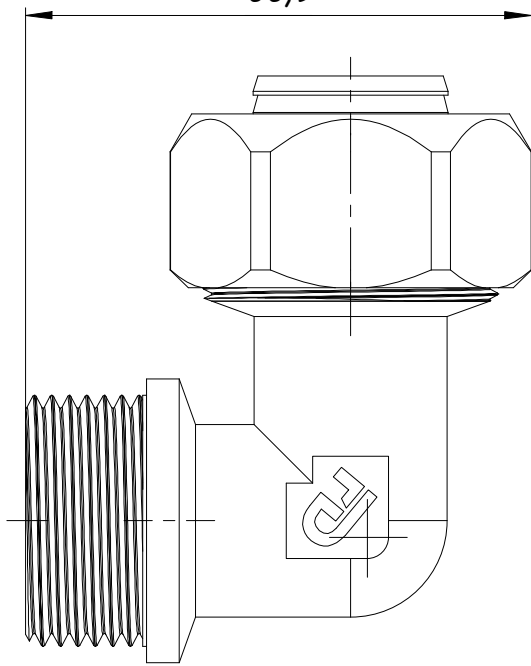
Лист	Масса	Масштаб
	0,192	1:1
Лист	Листов	1

RFU26 26X34M 30.03.2020

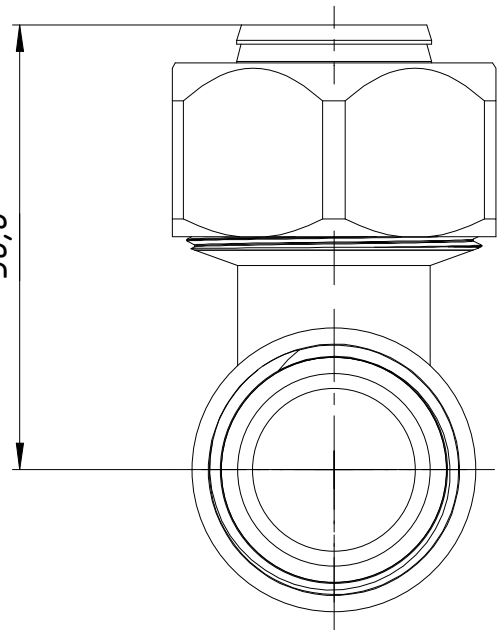


RFU28 32X1M

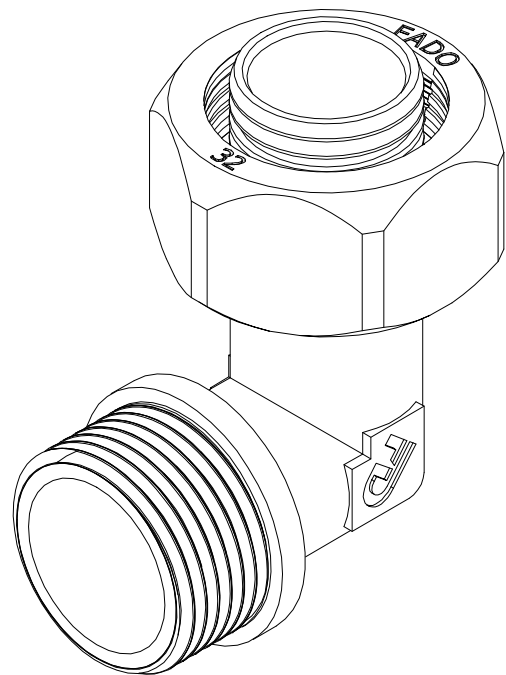
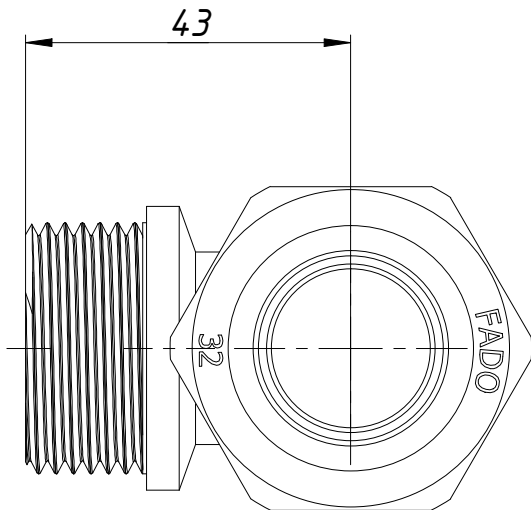
66,9



58,8



43



Перв. примен.

Справ. №

Подп. и дата

Инв. № дубл.

Взам. инв. №

Подп. и дата

Инв. № подл.

Изм.	Лист	№ докум.	Подп.	Дата
Разраб.				
Пров.				
Т. контр.				
Нач.отд.				
Н. контр.				
Утв.				

RFU28 32X1M

Лист	Масса	Масштаб
	0,341	1:1
Лист	Листов	1

RFU28 32X1M 30.03.2020

