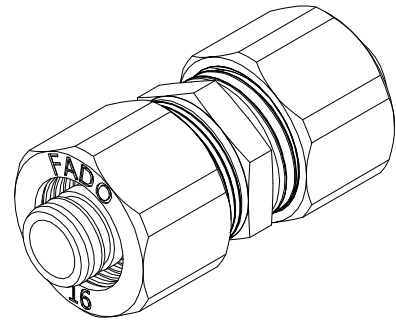
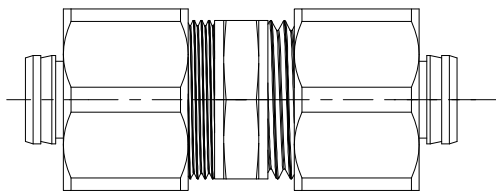
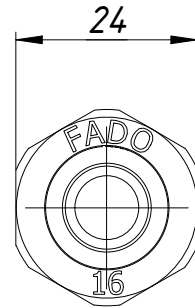
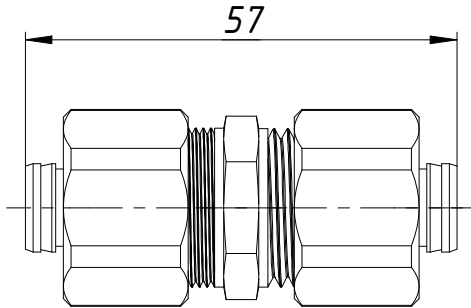


RFM21 16x0.5M

Перв. примен.

Справ. №



Подп. и дата

Инв. № дубл.

Взам. инв. №

Подп. и дата

Инв. № подл.

RFM21 16x0.5M

Изм.	Лист	№ докум.	Подп.	Дата
Разраб.				
Пров.				
Т. контр.				
Нач.отд.				
Н. контр.				
Утв.				

Лист	Масса	Масштаб
	0,068	1:1
Лист	Листов	1

RFM21 16x0.5M 30.03.2020



RFM22 16x0.75M

Перв. примен.

Справ. №

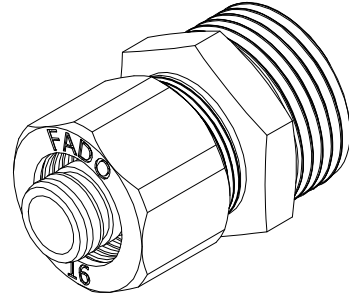
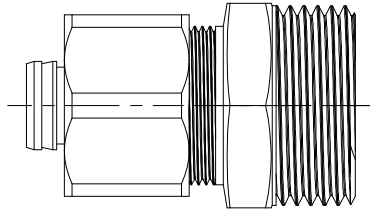
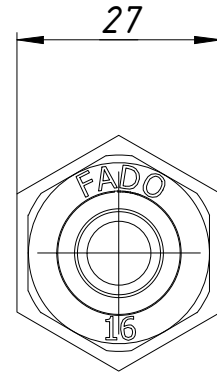
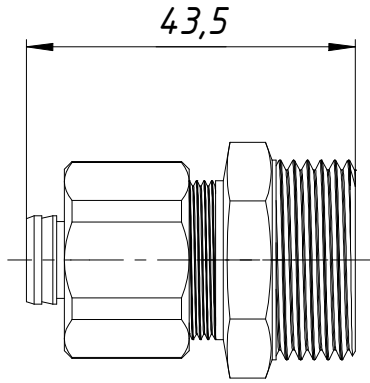
Подп. и дата

Инв. № дубл.

Взам. инв. №

Подп. и дата

Инв. № подл.



RFM22 16x0.75M

Изм.	Лист	№ докум.	Подп.	Дата
Разраб.				
Пров.				
Т. контр.				
Нач.отд.				
Н. контр.				
Утв.				

Лист	Масса	Масштаб
	0,085	1:1
Лист	Листов	1

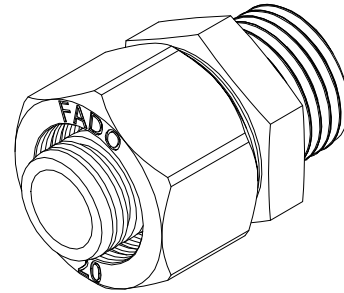
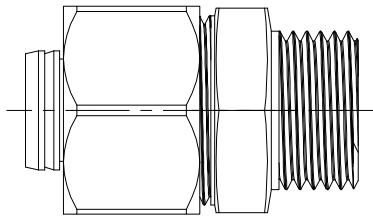
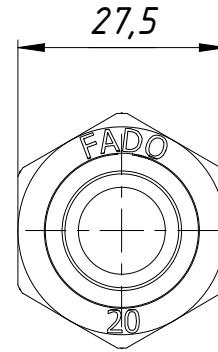
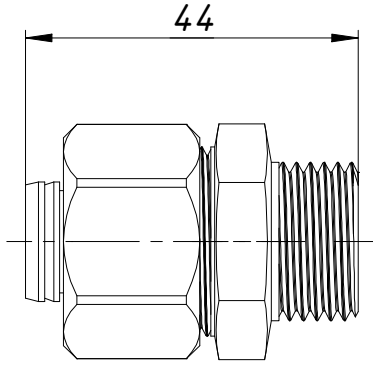
RFM22 16x0.75M 30.03.2020



RFM23 20x0.5M

Перв. примен.

Справ. №



Подп. и дата

Инв. № дубл.

Взам. инв. №

Подп. и дата

Инв. № подл.

Изм.	Лист	№ докум.	Подп.	Дата
Разраб.				
Пров.				
Т. контр.				
Нач.отд.				
Н. контр.				
Утв.				

RFM23 20x0.5M

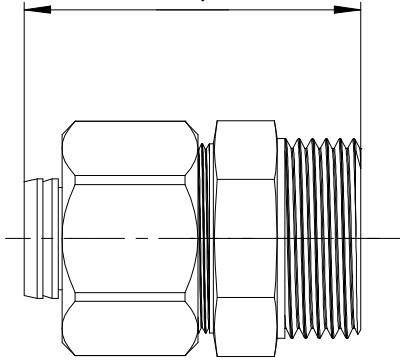
Лист	Масса	Масштаб
	0,101	1:1
Лист	Листов	1

RFM23 20x0.5M 30.03.2020

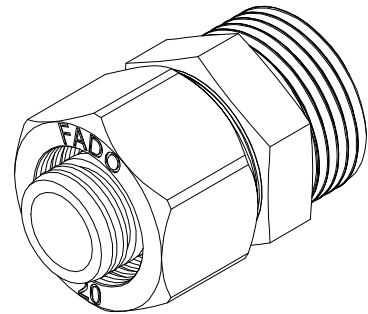
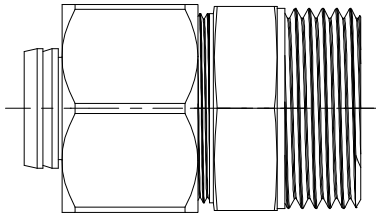
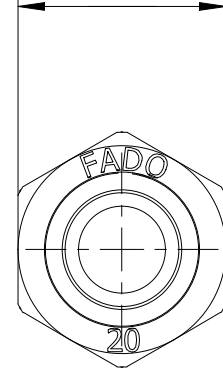


RFM24 20x0.75M

44,5



27,5



Перв. примен.

Справ. №

Подп. и дата

Инв. № дубл.

Взам. инв. №

Подп. и дата

Инв. № подл.

Изм.	Лист	№ докум.	Подп.	Дата
Разраб.				
Пров.				
Т. контр.				
Нач.отд.				
Н. контр.				
Утв.				

RFM24 20x0.75M

Лист	Масса	Масштаб
	0,111	1:1
Лист	Листов	1

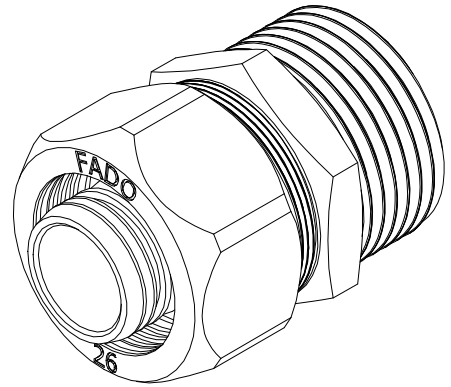
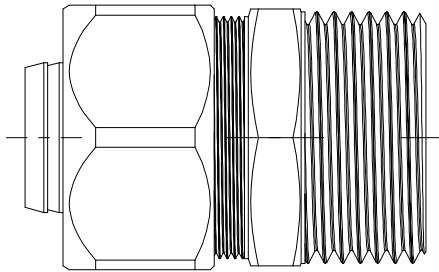
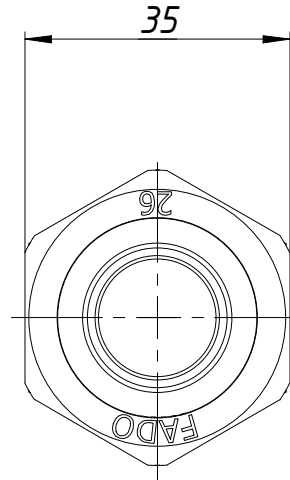
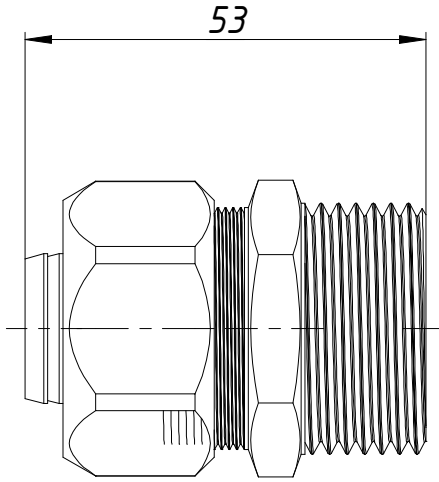
RFM24 20x0.75M 30.03.2020



RFM25 26x1M

Перв. примен.

Справ. №



Подп. и дата

Инв. № дубл.

Взам. инв. №

Подп. и дата

Инв. № подл.

Изм.	Лист	№ докум.	Подп.	Дата
Разраб.				
Пров.				
Т. контр.				
Нач.отд.				
Н. контр.				
Утв.				

RFM25 26x1M

Лист	Масса	Масштаб
	0,190	1:1
Лист	Листов	1

RFM25 26x1M 18.11.2021



RFM26 26x0.75M

Перв. примен.

Справ. №

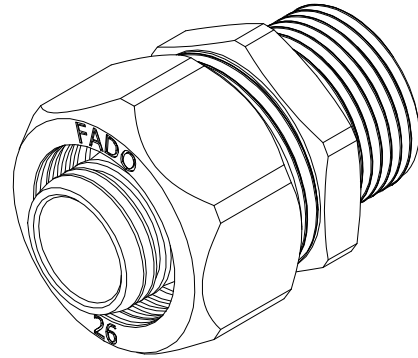
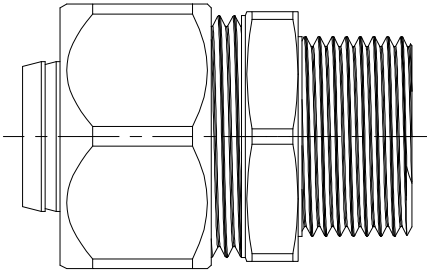
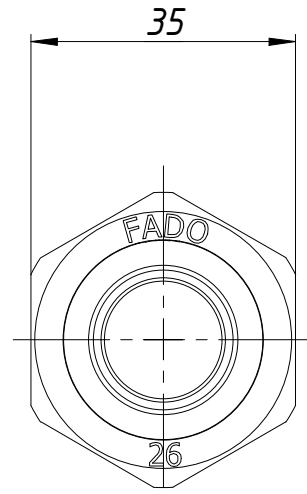
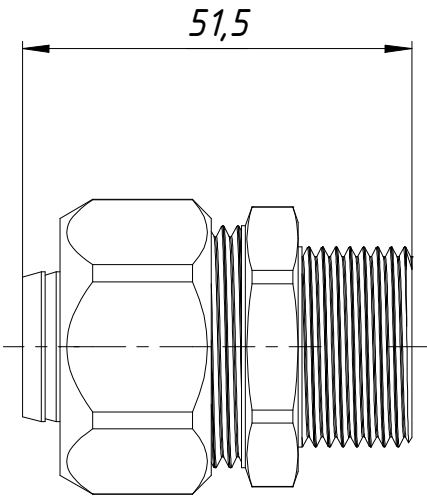
Подп. и дата

Инв. № дубл.

Взам. инв. №

Подп. и дата

Инв. № подл.



RFM26 26x0.75M

Изм.	Лист	№ докум.	Подп.	Дата
Разраб.				
Пров.				
Т. контр.				
Нач.отд.				
Н. контр.				
Утв.				

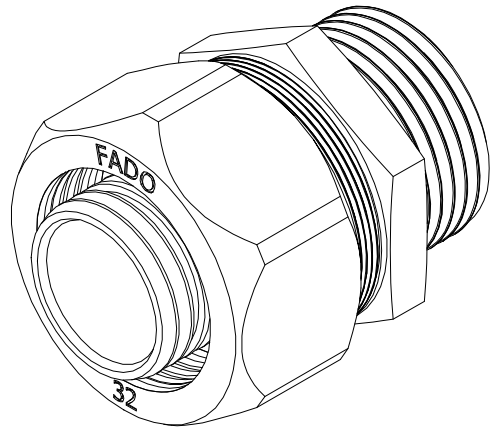
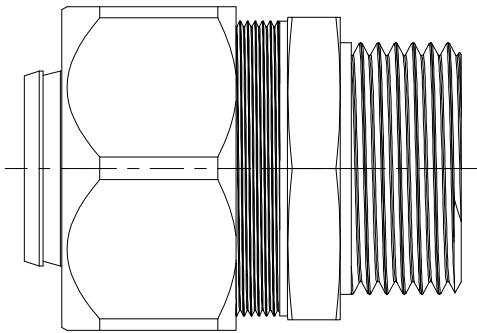
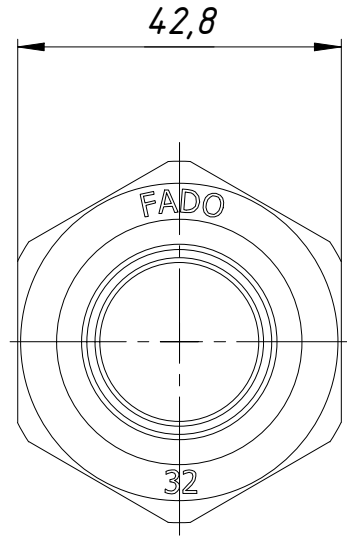
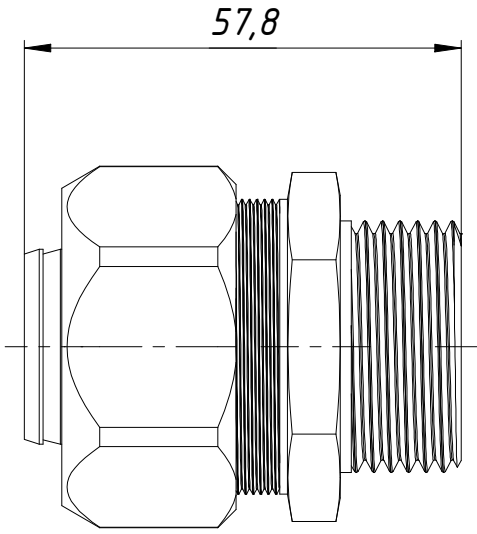
Лист	Масса	Масштаб
	0,174	1:1
Лист	Листов	1



RFM28 32x1M

Перв. примен.

Справ. №



Подп. и дата

Инв. № дубл.

Взам. инв. №

Подп. и дата

Инв. № подл.

Изм.	Лист	№ докум.	Подп.	Дата
Разраб.				
Пров.				
Т. контр.				
Нач.отд.				
Н. контр.				
Утв.				

RFM28 32x1M

Лист	Масса	Масштаб
	0,295	1:1
Лист	Листов	1

RFM28 32x1M 30.03.2020

