

Страв. №


Подп. и дата

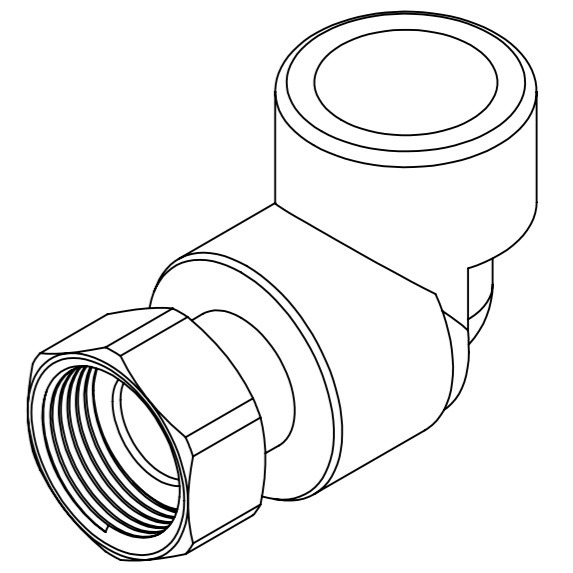
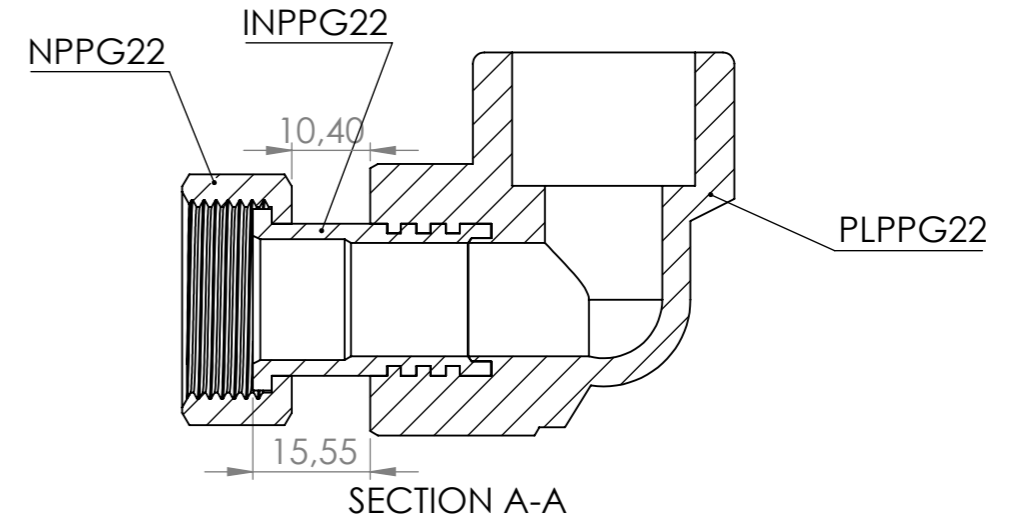
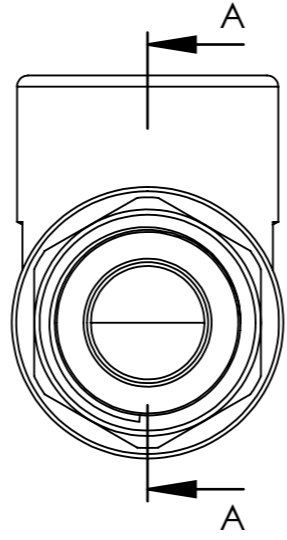
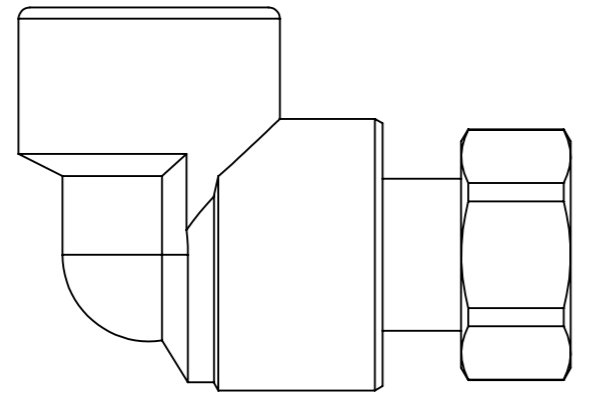
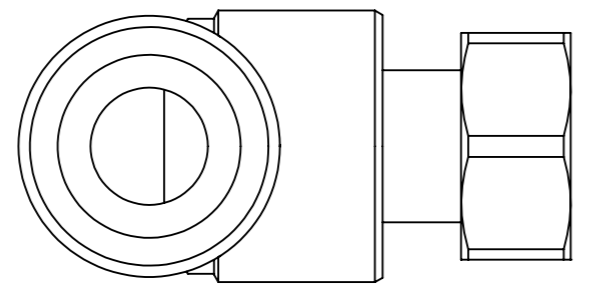
Инд. № дубл.

Взам. инв. №

Подп. и дата

Инд. № подл.

| | | | | | | | | |
|-----------|------|----------|-------|------|-------------------------------|---|----------|---------|
| | | | | | PPG21 ASM ELBOW WITH NUT FADO | | | |
| Изм. | Лист | № докум. | Подп. | Дата | PPG21 | Лит. | Масса | Масштаб |
| Разраб. | | | | | | | 70.6 | 1:1 |
| Пров. | | | | | | | | |
| Т. контр. | | | | | | | | |
| Н. контр. | | | | | | | | |
| Утв. | | | | | | Лист 1 | Листов 1 | |
| | | | | | |  | | |



Страв. №


Подп. и дата

Инд. № дубл.

Взам. инв. №

Подп. и дата

Инд. № подл.

| | | | | | | | | |
|-----------|------|----------|-------|------|-------------------------------|---|-------|----------|
| | | | | | PPG22 ASM ELBOW WITH NUT FADO | | | |
| Изм. | Лист | № докум. | Подп. | Дата | PPG22 | Лит. | Масса | Масштаб |
| Разраб. | | | | | | | 94.6 | 1:1 |
| Пров. | | | | | | | | |
| Т. контр. | | | | | | | | |
| Н. контр. | | | | | | | | |
| Утв. | | | | | | | | |
| | | | | | | Лист 1 | | Листов 1 |
| | | | | | |  | | |

Страв. №

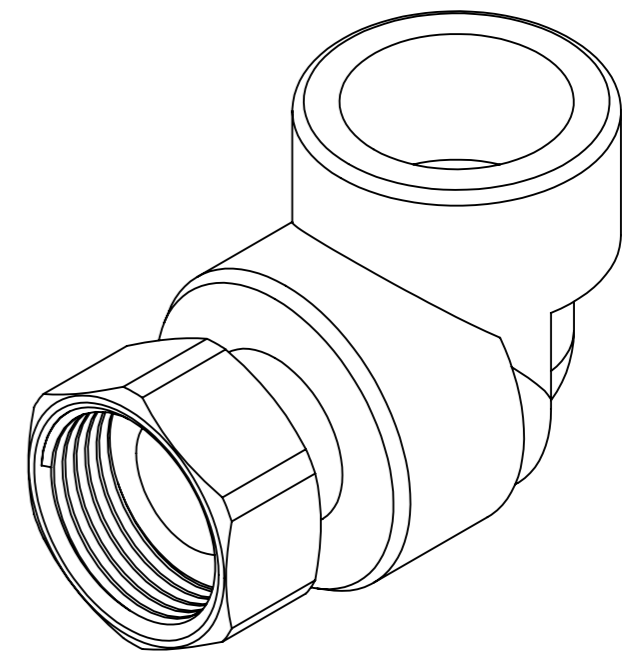
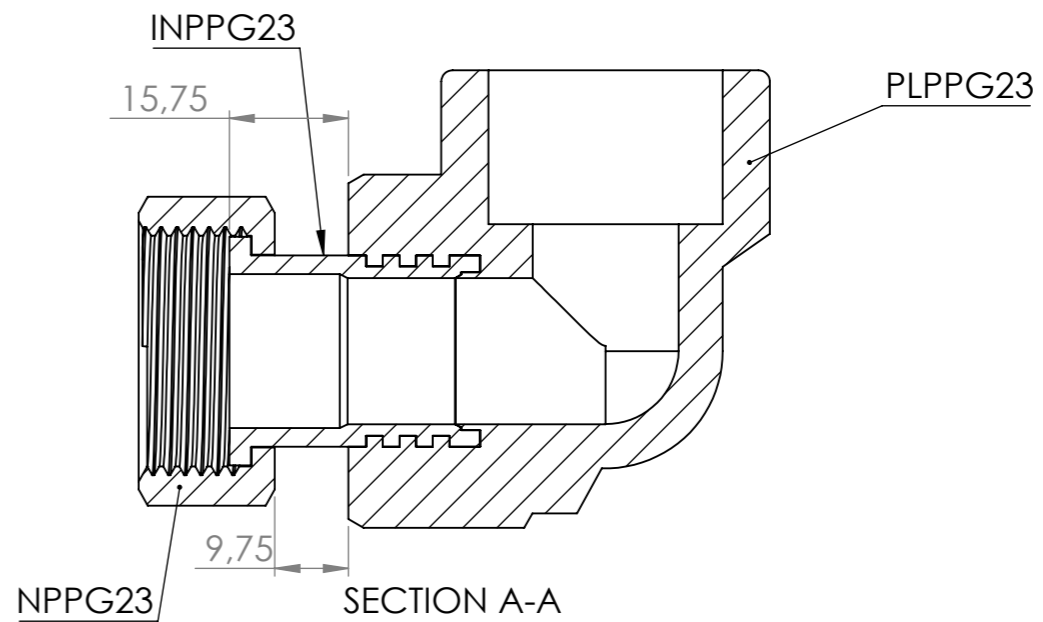
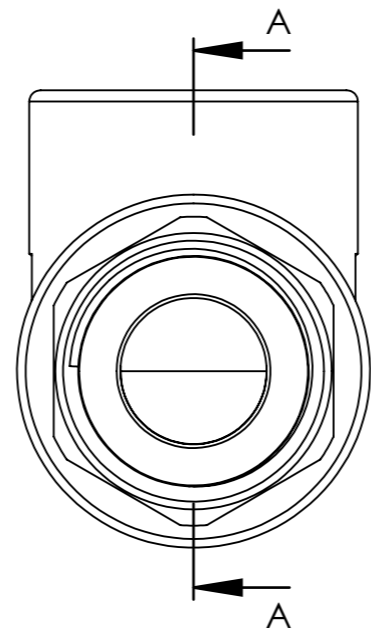
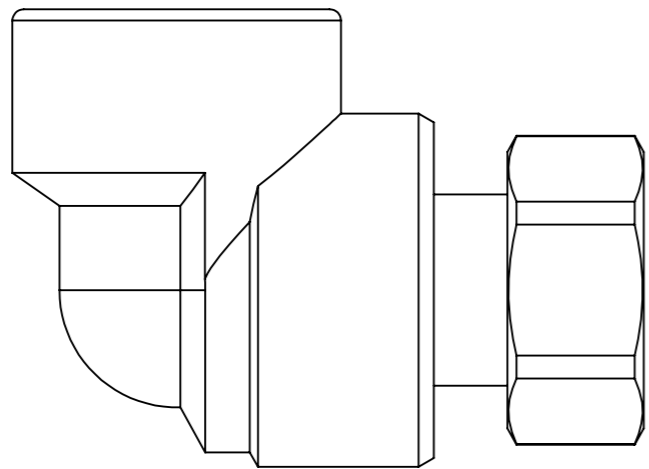
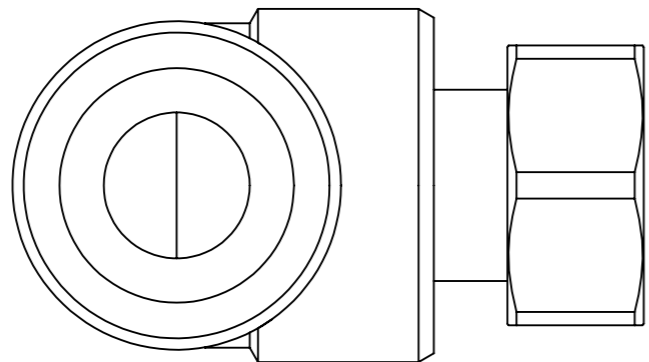
Подп. и дата

Инв. № дубл.

Взам. инв. №

Подп. и дата

Инв. № подл.



| | | | | | | | | |
|-----------|------|----------|-------|------|-------------------------------|--------|----------|---------|
| | | | | | PPG23 ASM ELBOW WITH NUT FADO | | | |
| Изм. | Лист | № докум. | Подп. | Дата | PPG23 | Лит. | Масса | Масштаб |
| Разраб. | | | | | | | 166.1 | 1:1 |
| Пров. | | | | | | | | |
| Т. контр. | | | | | | | | |
| Н. контр. | | | | | | | | |
| Утв. | | | | | | | | |
| | | | | | | Лист 1 | Листов 1 | |
| | | | | | | | | |