

Перв. примен.
Справ. №

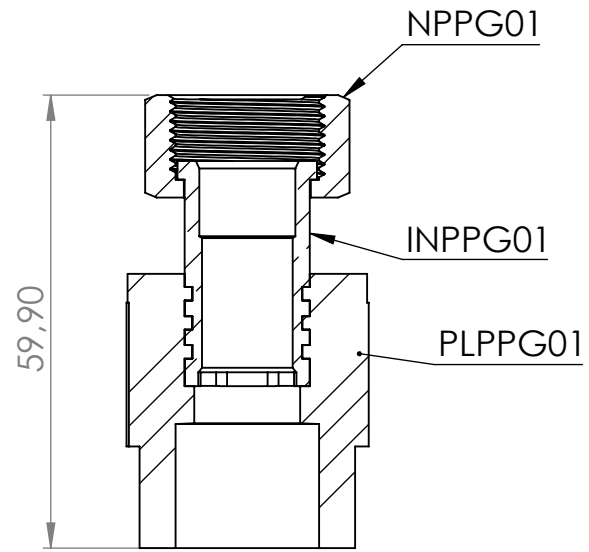
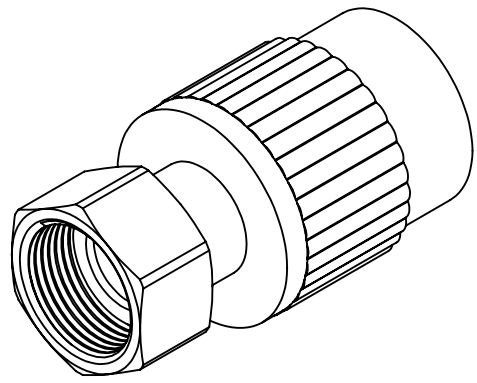
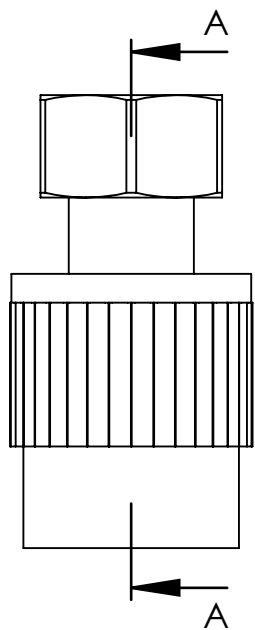
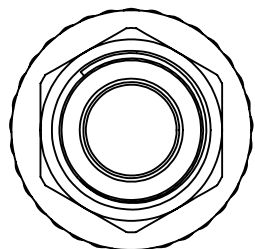
Подп. и дата

Инвар. № дубл.

Взам. инв. №

Подп. и дата

Инв. № подл.



SECTION A-A

Изм.	Лист	№ докум.	Подп.	Дата
Разраб.				
Пров.				
Т. контр.				
Н. контр.				
Утв.				

PPG01 ASM FADO

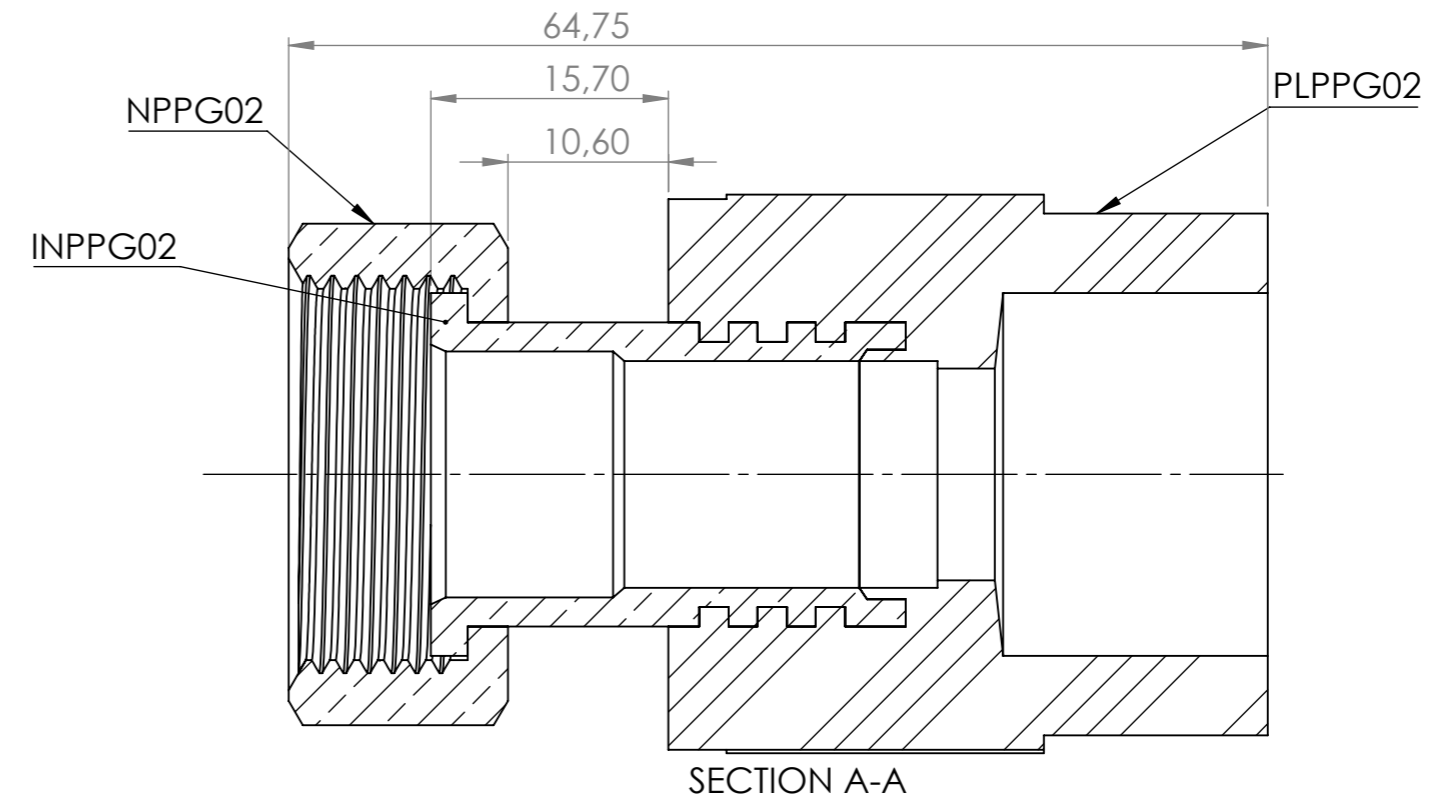
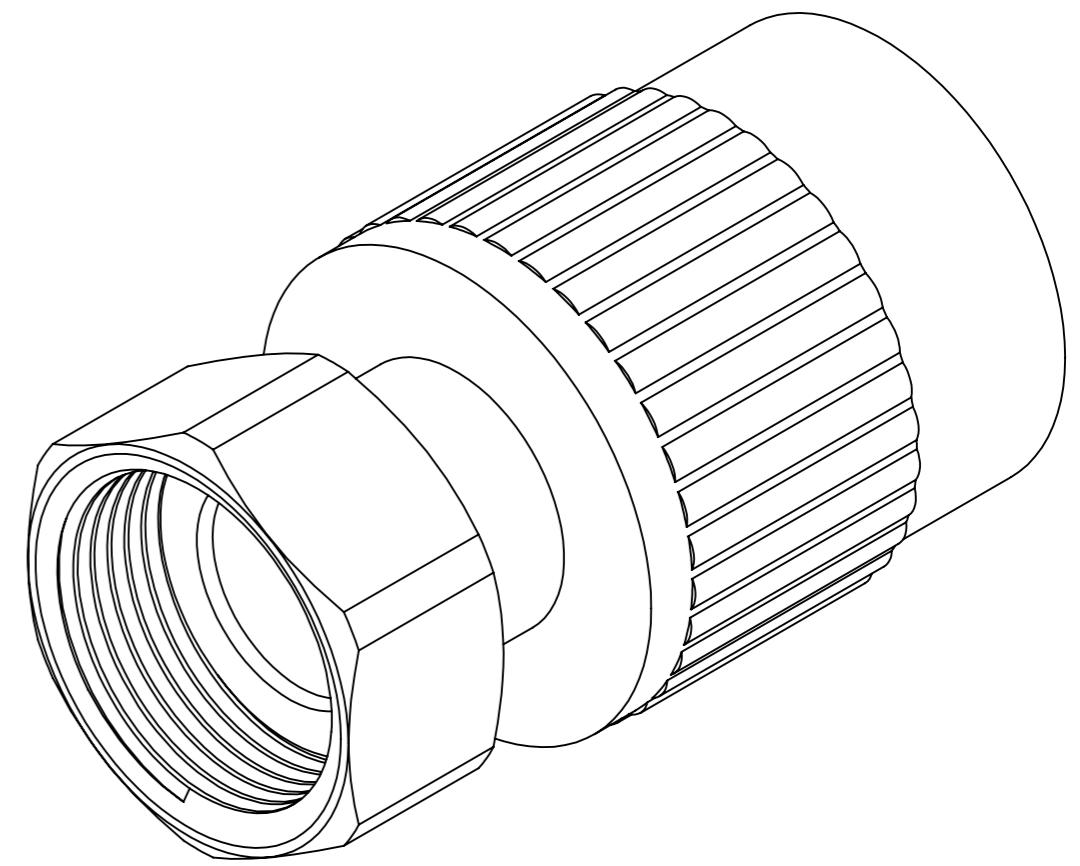
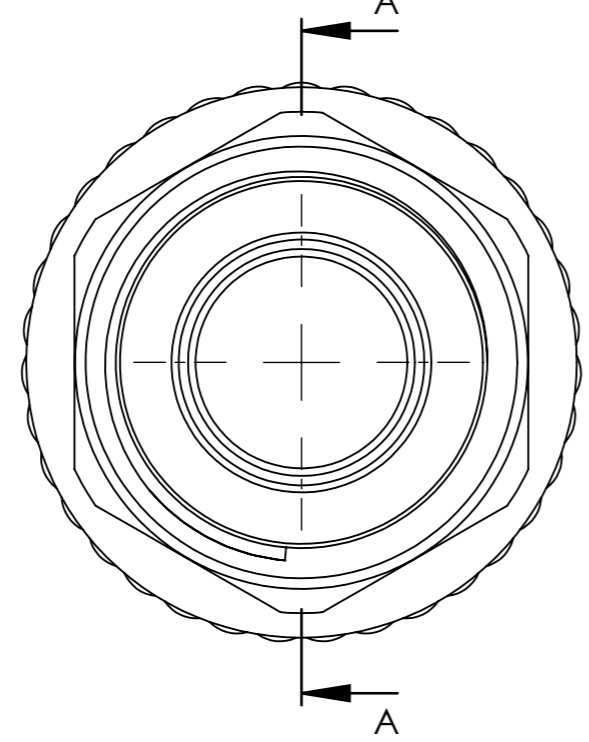
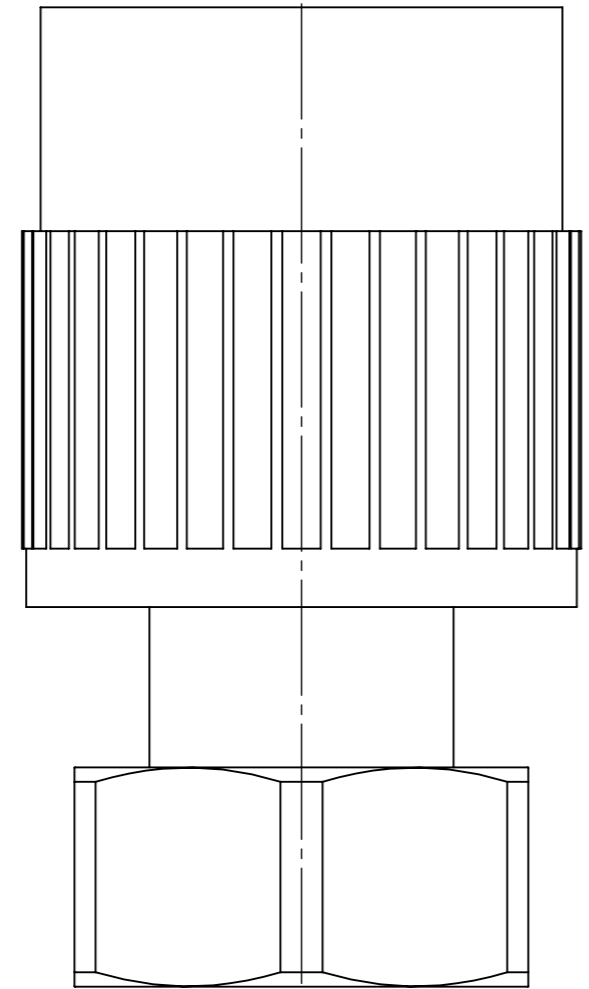
PPG01

Лит.	Масса	Масштаб
	61	1:1
Лист 1	Листов 1	



Страв. №

Инв. № подл.	Подп. и дата	Взам. инв. №	Инв. № дубл.	Подп. и дата
--------------	--------------	--------------	--------------	--------------



					PPG02 ASM COUPLING WITH NUT FADO			
Изм.	Лист	№ докум.	Подп.	Дата	PPG02	Лит.	Масса	Масштаб
Разраб.							104	2:1
Пров.						Лист 1	Листов 1	
Т. контр.								
Н. контр.								
Утв.								

Страв. №

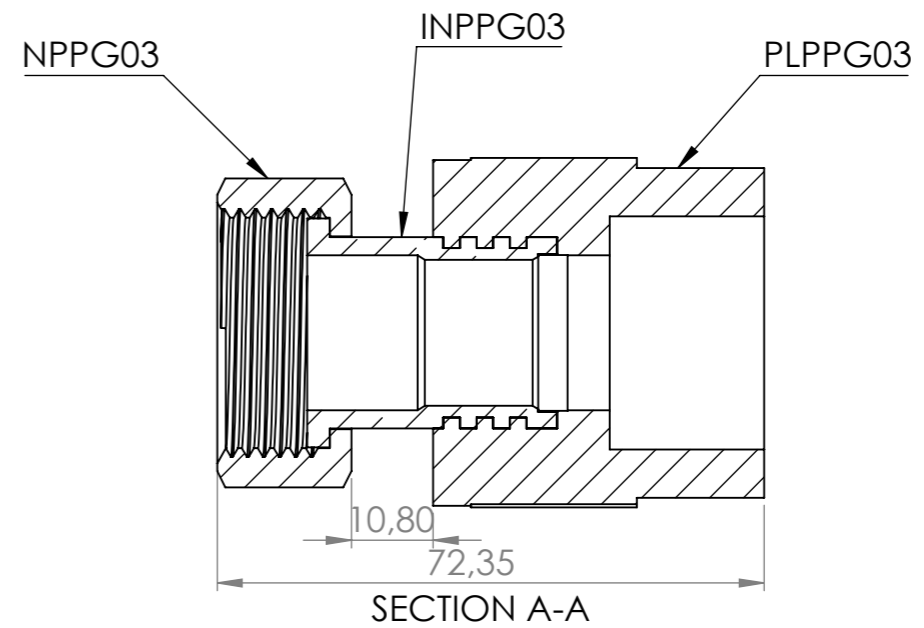
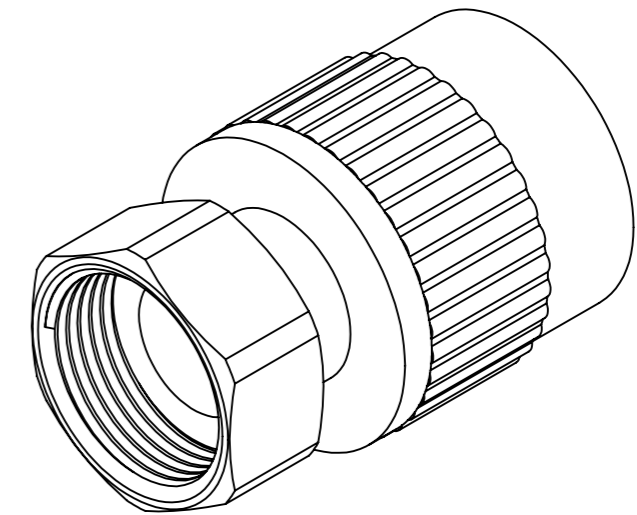
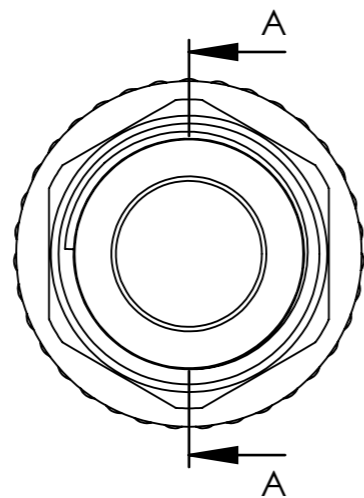
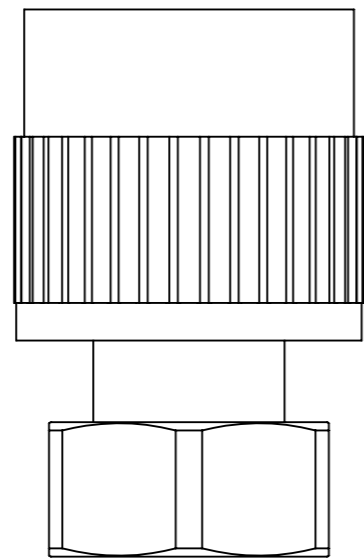
Подп. и дата

Инв. № дубл.

Взам. инв. №

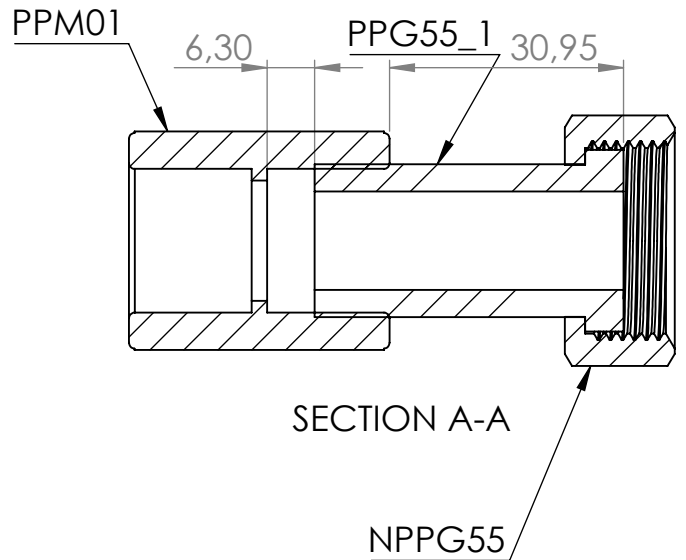
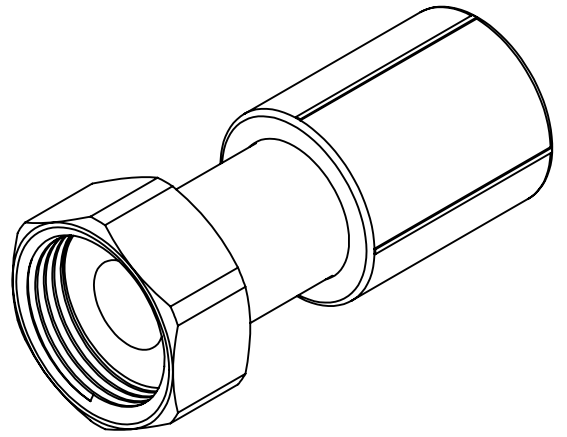
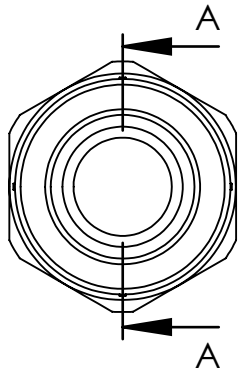
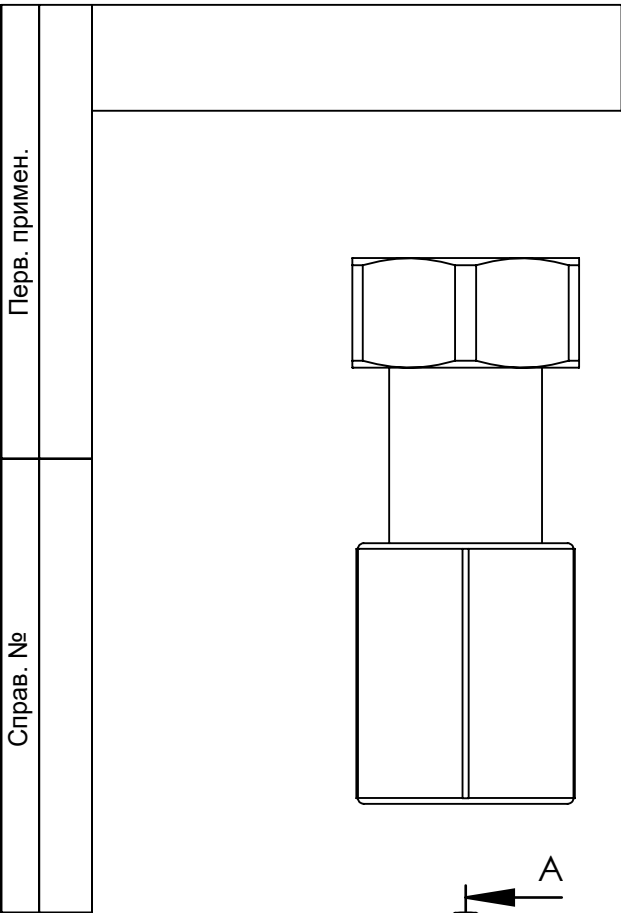
Подп. и дата

Инв. № подл.



					PPG03 ASM COUPLING WITH NUT FADO			
Изм.	Лист	№ докум.	Подп.	Дата	PPG03	Лит.	Масса	Масштаб
Разраб.							150.1	1:1
Пров.								
Т. контр.							Лист 1	Листов 1
Н. контр.								
Утв.								





Перв. примен.	Справ. №	Подп. и дата	Инв. № дубл.	Взам. инв. №	Подп. и дата

Подп. и дата					
Инв. № подл.					
Изм.	Лист	№ докум.	Подп.	Дата	
Разраб.					
Пров.					
Т. контр.					
Н. контр.					
Утв.					

PPG55 ASM COUPLING WITH NUT			
PPG55	Лит.	Масса	Масштаб
		55.9	1:1
Лист 1		Листов 1	