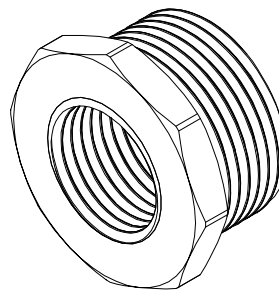
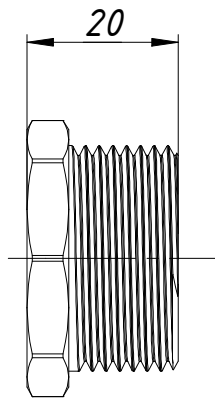
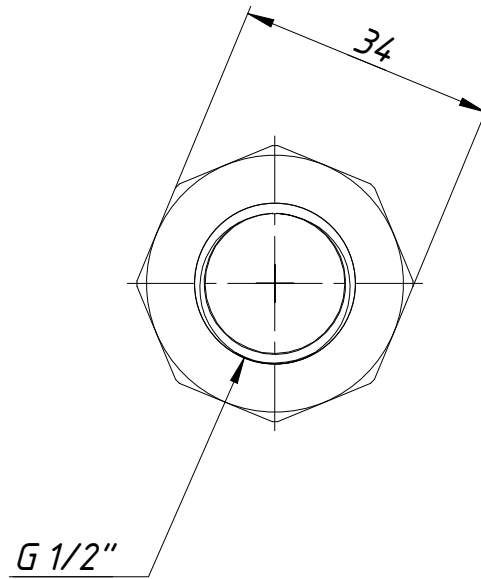
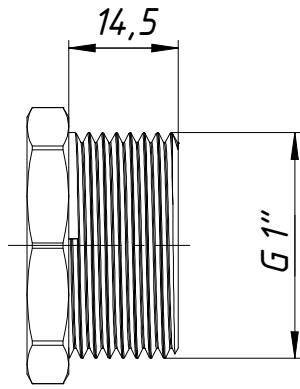


PF01

Перв. примен.

Справ. №



Подп. и дата

Инв. № дубл.

Взам. инв. №

Подп. и дата

Инв. № подл.

Изм.	Лист	№ докум.	Подп.	Дата
Разраб.				
Пров.				
Т. контр.				
Нач.отд.				
Н. контр.				
Утв.				

PF01

Лист	Масса	Масштаб
	0.079	1:1
Лист	Листов	1

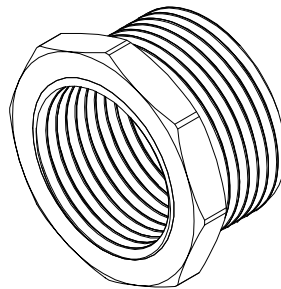
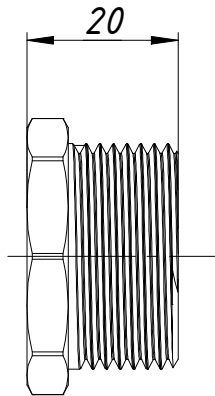
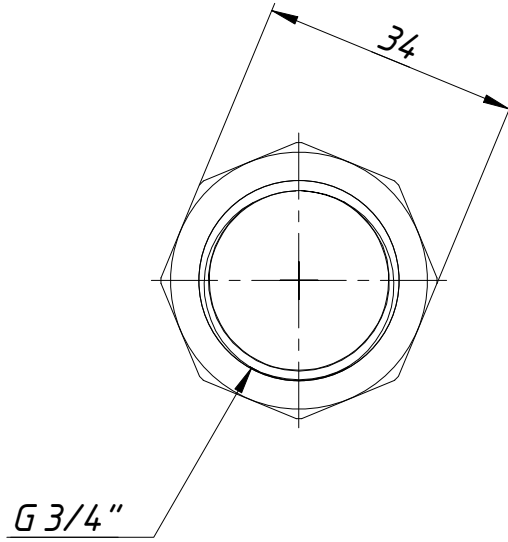
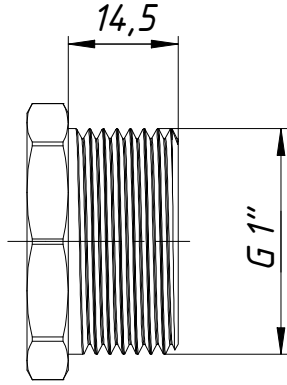
PF01 18.03.2020



PF02

Перв. примен.

Справ. №



Подп. и дата

Инв. № дубл.

Взам. инв. №

Подп. и дата

Инв. № подл.

PF02

Изм.	Лист	№ докум.	Подп.	Дата
Разраб.				
Пров.				
Т. контр.				
Нач.отд.				
Н. контр.				
Утв.				

Лист	Масса	Масштаб
	0.052	1:1
Лист	Листов	1

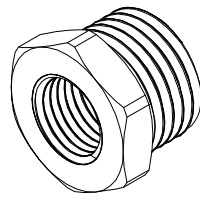
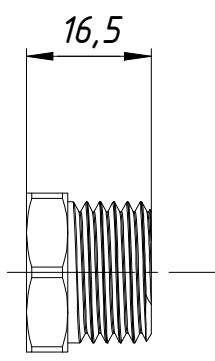
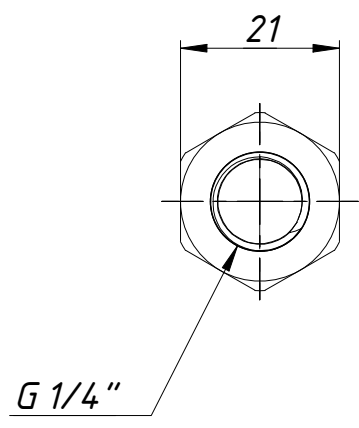
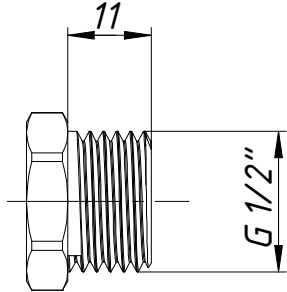
PF02 18.03.2020



PF03

Перв. примен.

Справ. №



Подп. и дата

Инв. № дубл.

Взам. инв. №

Подп. и дата

Инв. № подл.

PF03

Изм.	Лист	№ докум.	Подп.	Дата
Разраб.				
Пров.				
Т. контр.				
Нач.отд.				
Н. контр.				
Утв.				

Лист	Масса	Масштаб
	0.025	1:1
Лист	Листов	1

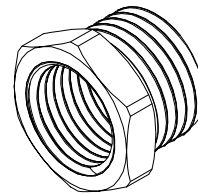
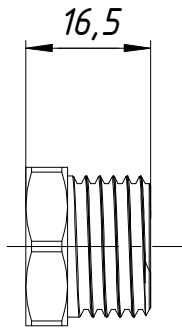
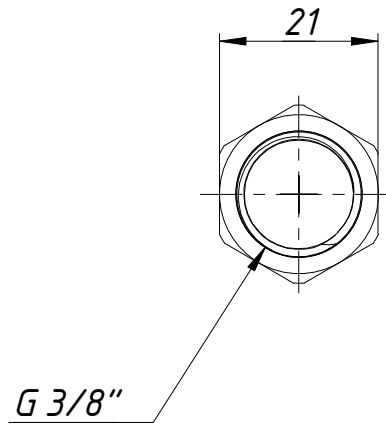
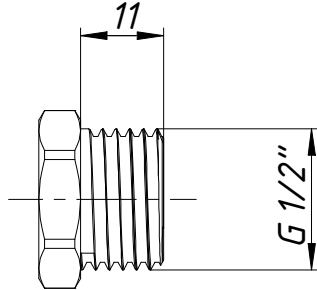
PF03 18.03.2020



PF04

Перв. примен.

Справ. №



Подп. и дата

Инв. № дубл.

Взам. инв. №

Подп. и дата

Инв. № подл.

PF04

Изм.	Лист	№ докум.	Подп.	Дата
Разраб.				
Пров.				
Т. контр.				
Нач.отд.				
Н. контр.				
Утв.				

Лист	Масса	Масштаб
	0.017	1:1
Лист	Листов	1

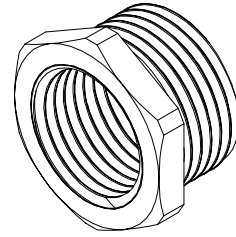
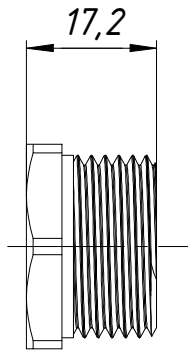
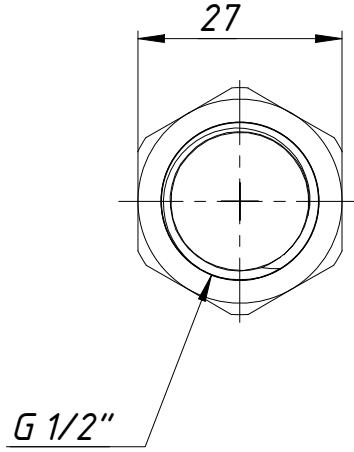
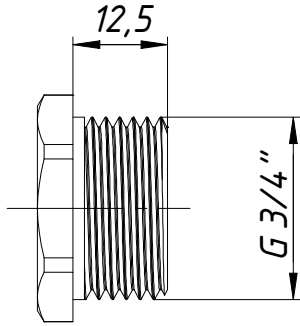
PF04 18.03.2020



PF05

Перв. примен.

Справ. №



Подп. и дата

Инв. № дубл.

Взам. инв. №

Подп. и дата

Инв. № подл.

PF05

Изм.	Лист	№ докум.	Подп.	Дата
Разраб.				
Пров.				
Т. контр.				
Нач.отд.				
Н. контр.				
Утв.				

Лист	Масса	Масштаб
	0.031	1:1
Лист	Листов	1

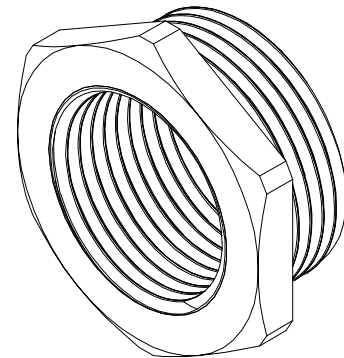
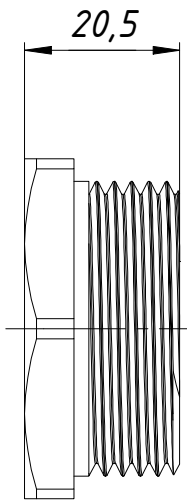
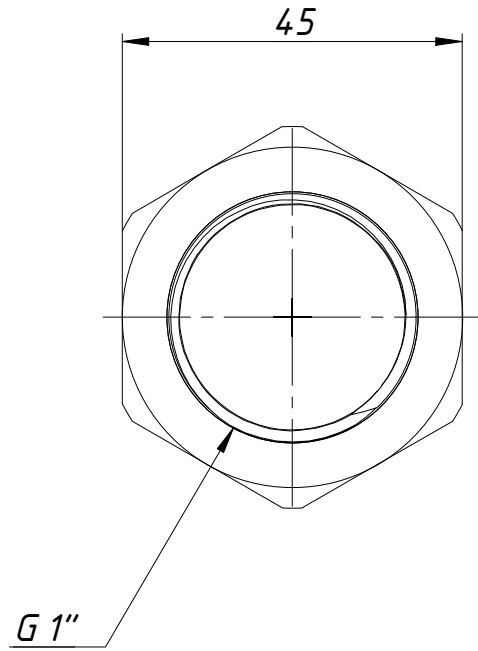
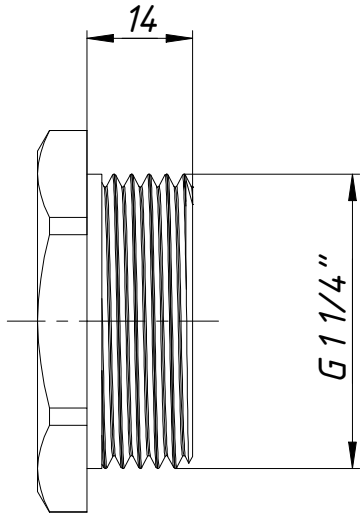
PF05 18.03.2020



PF06

Перв. примен.

Справ. №



Подп. и дата

Инв. № дубл.

Взам. инв. №

Подп. и дата

Инв. № подл.

Изм.	Лист	№ докум.	Подп.	Дата
Разраб.				
Пров.				
Т. контр.				
Нач.отд.				
Н. контр.				
Утв.				

PF06

Лист	Масса	Масштаб
	0.106	1:1
Лист	Листов	1

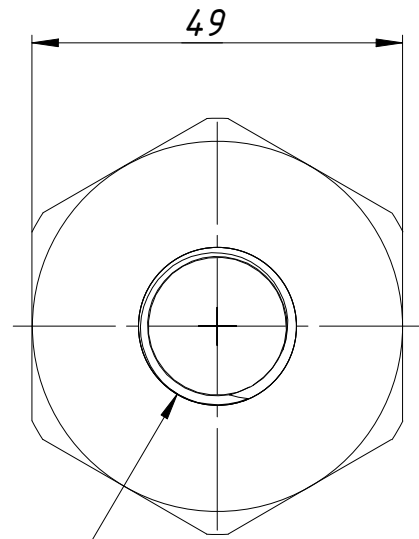
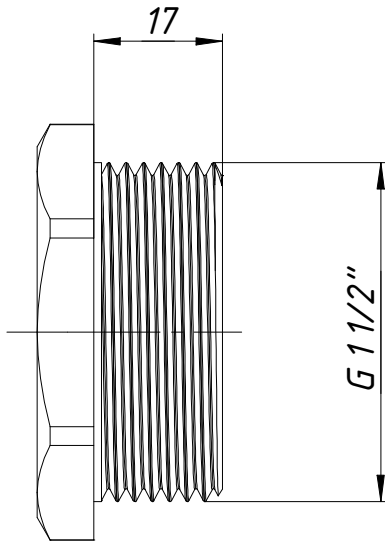
PF06 18.03.2020



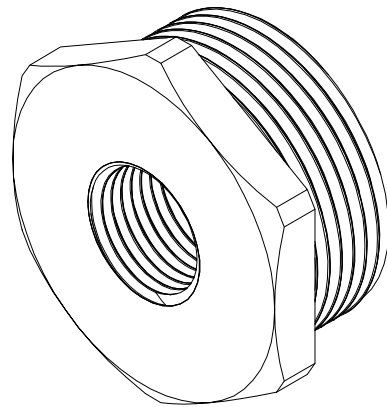
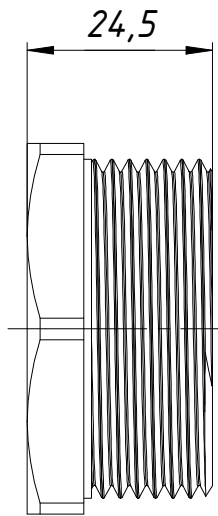
PF07

Перв. примен.

Справ. №



G 1 1/2"



Подп. и дата

Инв. № дубл.

Взам. инв. №

Подп. и дата

Инв. № подл.

PF07

Изм.	Лист	№ докум.	Подп.	Дата
Разраб.				
Пров.				
Т. контр.				
Нач.отд.				
Н. контр.				
Утв.				

Лист	Масса	Масштаб
	0.304	1:1
Лист	Листов	1

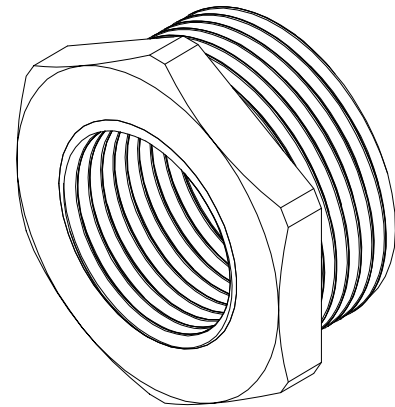
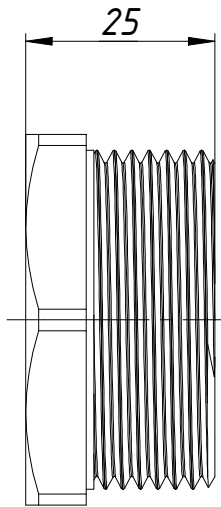
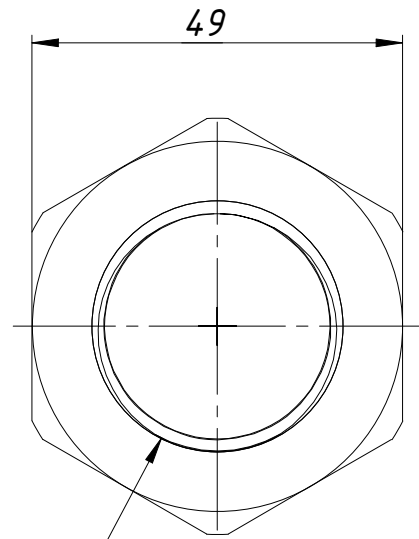
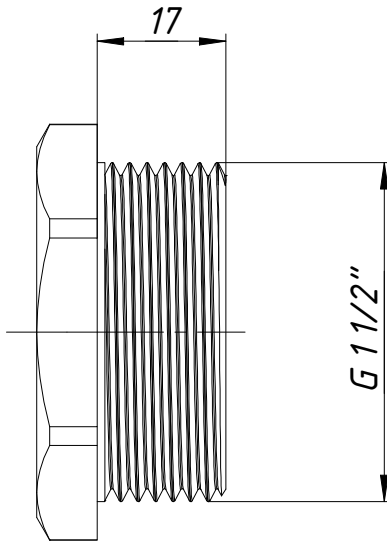
PF07 18.03.2020



PF08

Перв. примен.

Справ. №



Подп. и дата

Инв. № дубл.

Взам. инв. №

Подп. и дата

Инв. № подл.

PF08

Изм.	Лист	№ докум.	Подп.	Дата
Разраб.				
Пров.				
Т. контр.				
Нач.отд.				
Н. контр.				
Утв.				

Лист	Масса	Масштаб
	0.208	1:1
Лист	Листов	1

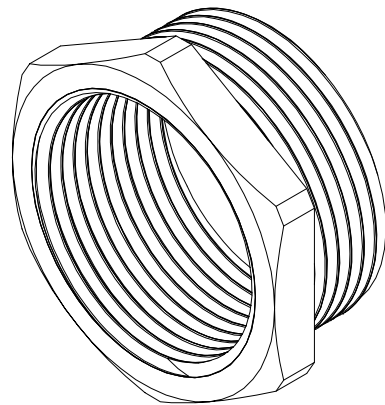
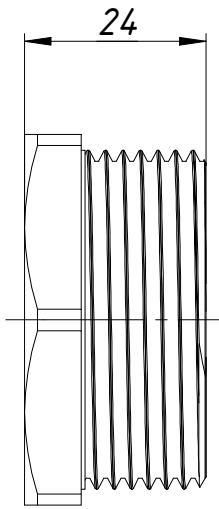
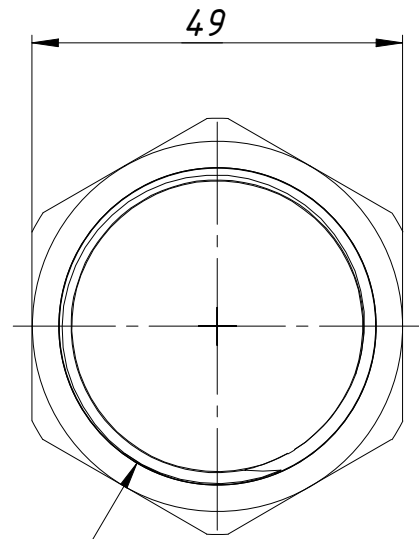
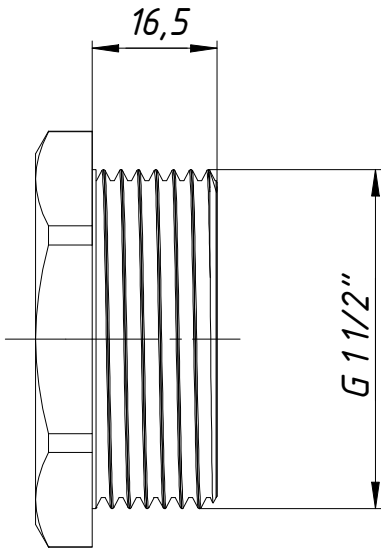
PF08 18.03.2020



60Fd

Перв. примен.

Справ. №



Подп. и дата

Инв. № дубл.

Взам. инв. №

Подп. и дата

Инв. № подл.

PF09

Изм.	Лист	№ докум.	Подп.	Дата
Разраб.				
Пров.				
Т. контр.				
Нач.отд.				
Н. контр.				
Утв.				

Лист	Масса	Масштаб
	0.100	1:1
Лист	Листов	1

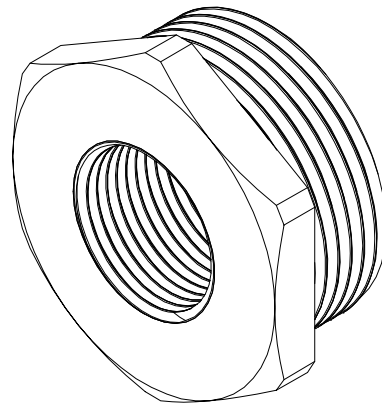
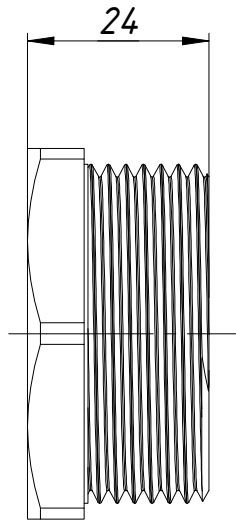
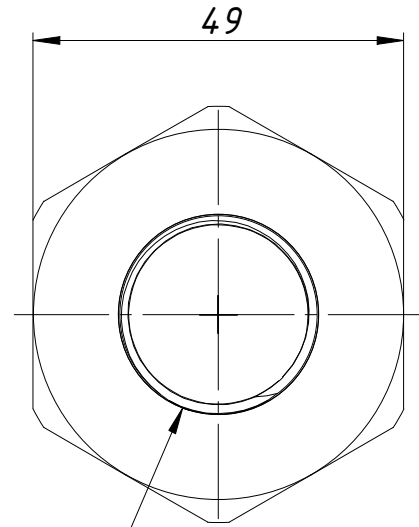
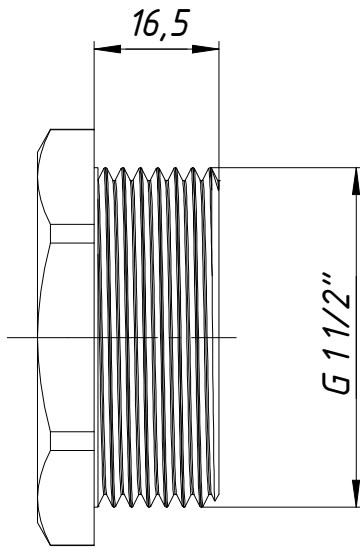
PF09 18.03.2020



PF10

Перв. примен.

Справ. №



Подп. и дата

Инв. № дубл.

Взам. инв. №

Подп. и дата

Инв. № подл.

Изм.	Лист	№ докум.	Подп.	Дата
Разраб.				
Пров.				
Т. контр.				
Нач.отд.				
Н. контр.				
Утв.				

PF10

Лист	Масса	Масштаб	
	0.265	1:1	
Лист	Листов	1	

PF10 18.03.2020

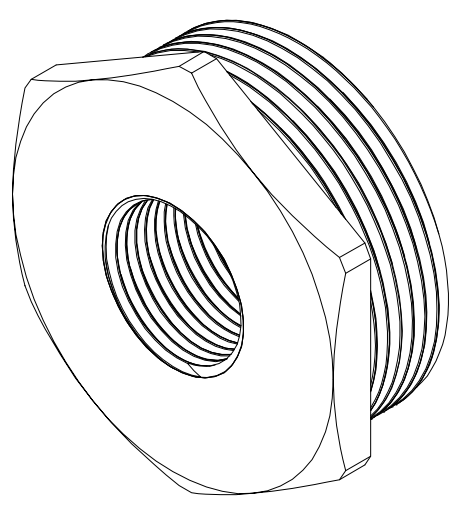
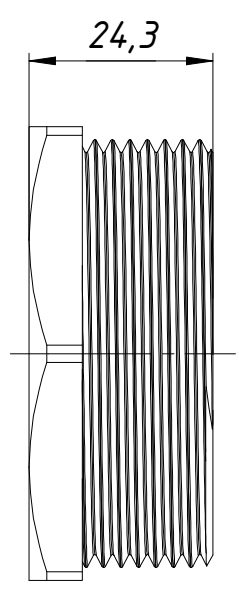
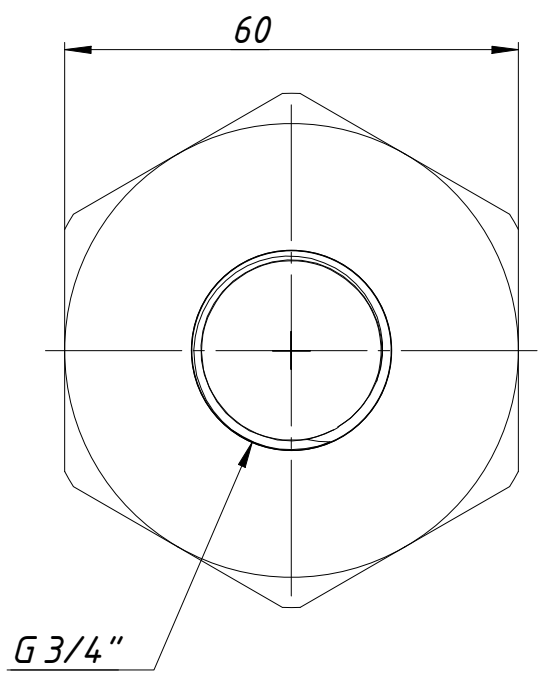
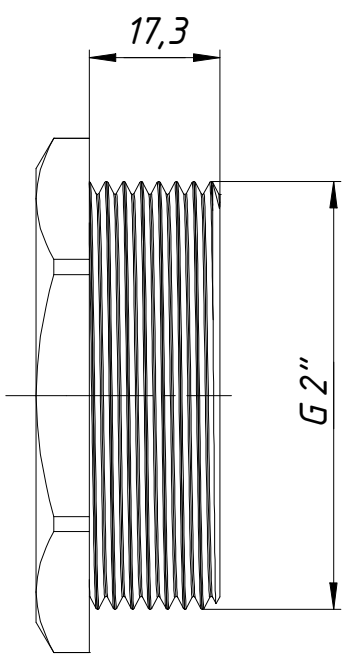


Справ. № Перв. примен.

Взам. инв. № Инв. № дубл. Подп. и дата

Инв. № подл. Подп. и дата

PF11



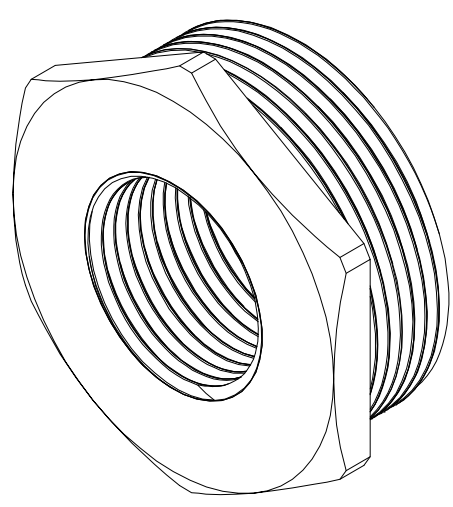
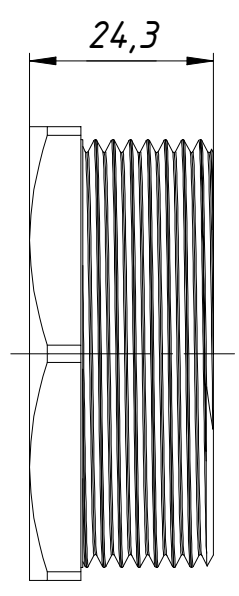
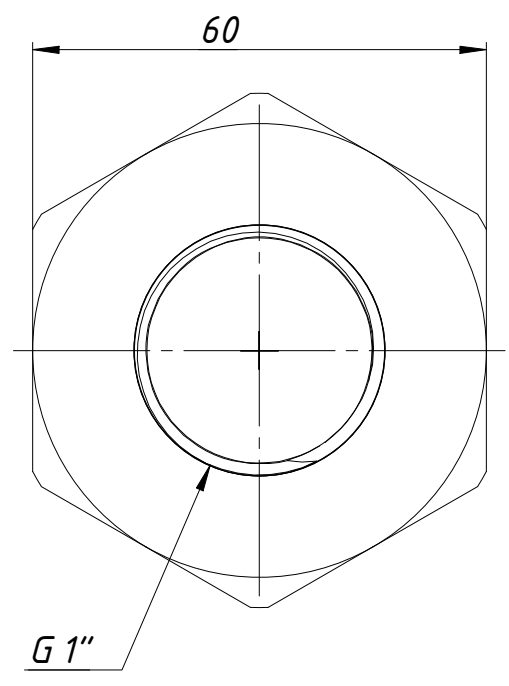
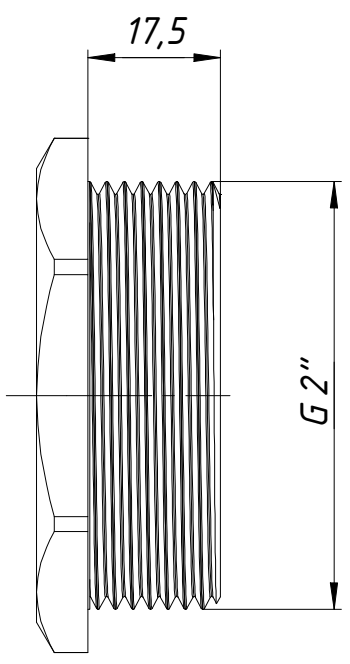
<b>PF11</b>							
Изм.	Лист	№ докум.	Подп.	Дата	Лист	Масса	Масштаб
Разраб.						0.459	1:1
Пров.					Лист	Листов	1
Т. контр.							
Нач.отд.							
Н. контр.							
Утв.					PF11 18.03.2020 Копировал <span style="float: right;">Формат А4</span>		

Справ. № Перв. примен.

Взам. инв. № Инв. № дубл. Подп. и дата

Инв. № подл. Подп. и дата

PF12



PF12

Изм.	Лист	№ докум.	Подп.	Дата
Разраб.				
Пров.				
Т. контр.				
Нач.отд.				
Н. контр.				
Утв.				

Лист	Масса	Масштаб
	0.400	1:1
Лист	Листов	1

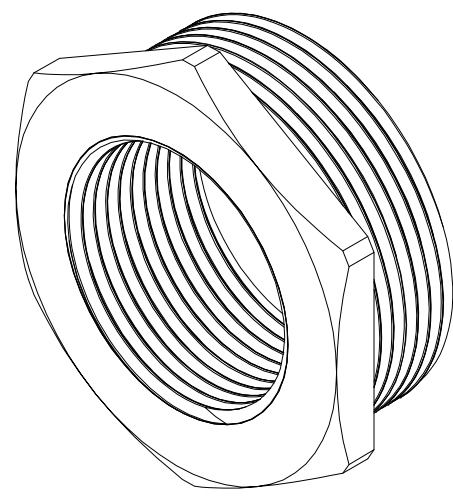
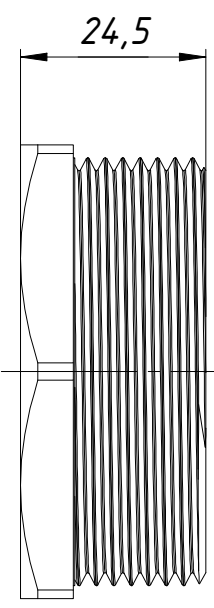
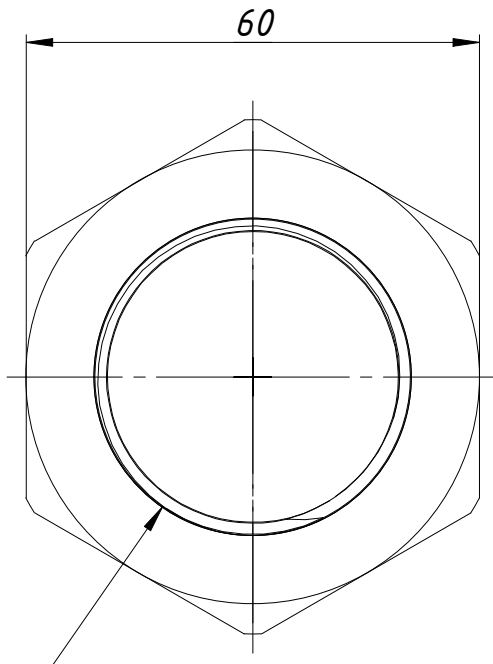
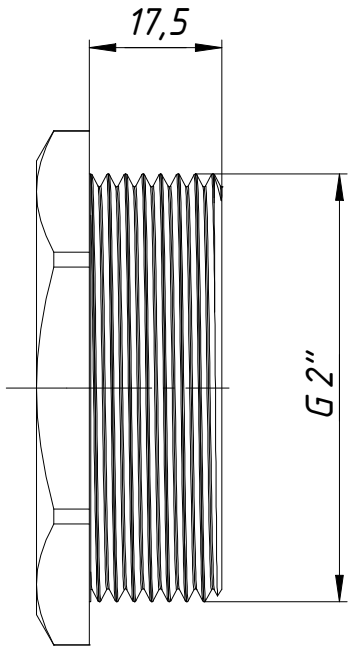
PF12 18.03.2020



Справ. №

Перв. примен.

PF13



Подп. и дата

Инв. № дубл.

Взам. инв. №

Подп. и дата

Изм.	Лист	№ докум.	Подп.	Дата
Разраб.				
Пров.				
Т. контр.				
Нач.отд.				
Н. контр.				
Утв.				

PF13

Лист	Масса	Масштаб
	0.302	1:1
Лист	Листов	1

PF13 18.03.2020



