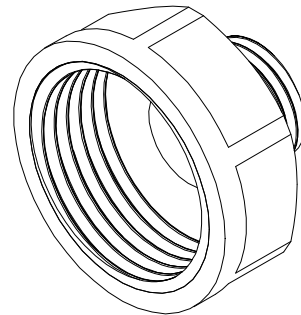
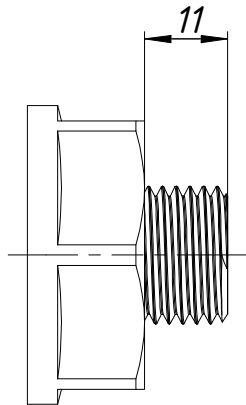
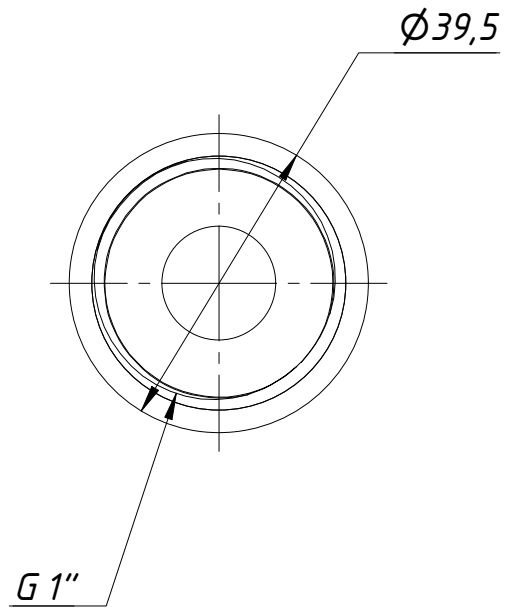
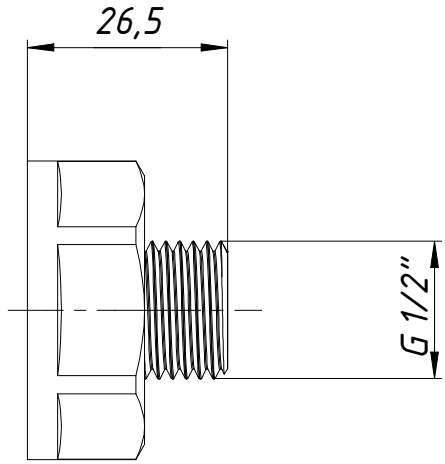


10d



Перв. примен.

Справ. №

Подп. и дата

Инв. № дубл.

Взам. инв. №

Подп. и дата

Инв. № подл.

Изм.	Лист	№ докум.	Подп.	Дата
Разраб.				
Пров.				
Т. контр.				
Нач.отд.				
Н. контр.				
Утв.				

P01B

Лист	Масса	Масштаб
	0,067	1:1
Лист	Листов	1

P01B 18.03.2020

