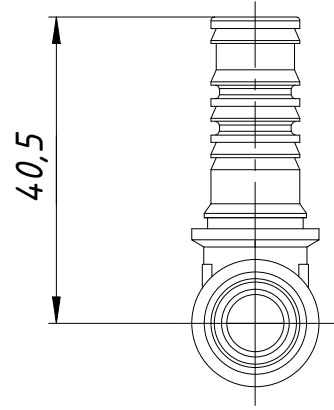
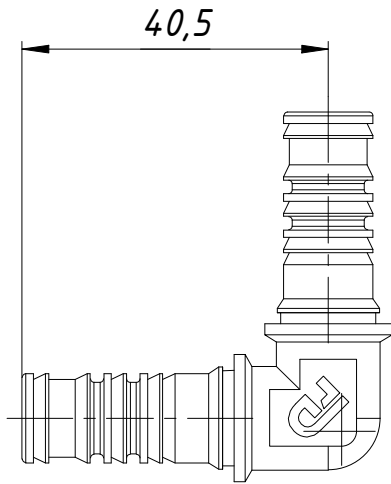


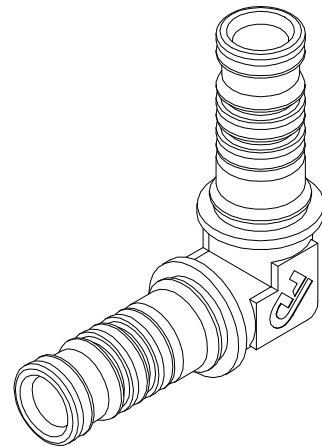
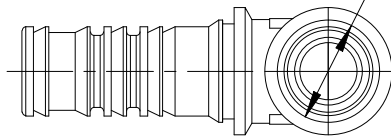
HDU01-1

Перв. примен.

Справ. №



Ø13,5X2



Подп. и дата

Инв. № дубл.

Взам. инв. №

Подп. и дата

Инв. № подл.

HDU01-1

Изм.	Лист	№ докум.	Подп.	Дата
Разраб.				
Пров.				
Т. контр.				
Нач.отд.				
Н. контр.				
Утв.				

Лист	Масса	Масштаб
	0,048	1:1
Лист	Листов	1

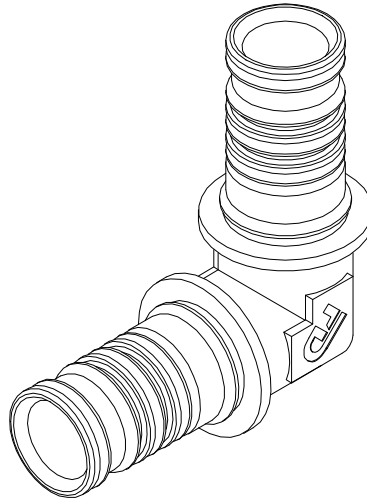
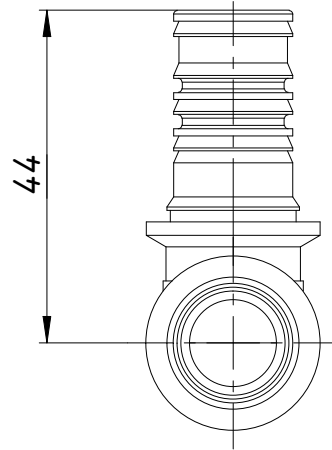
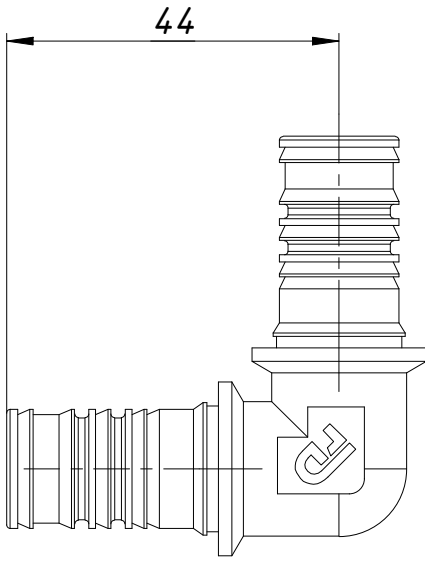
HDU01-1 15.01.2020



HDU02-1

Перв. примен.

Справ. №



Подп. и дата

Инв. № дубл.

Взам. инв. №

Подп. и дата

Инв. № подл.

HDU02-1

Изм.	Лист	№ докум.	Подп.	Дата
Разраб.				
Пров.				
Т. контр.				
Нач.отд.				
Н. контр.				
Утв.				

Лист	Масса	Масштаб
	0,083	1:1
Лист	Листов	1

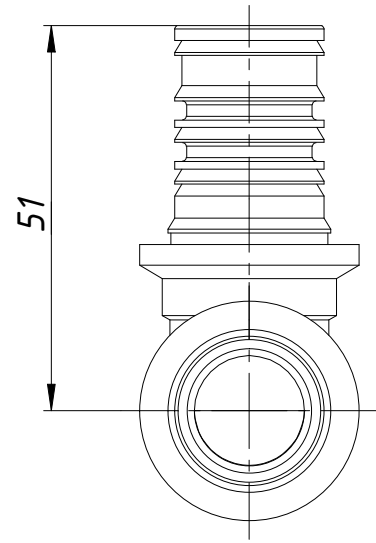
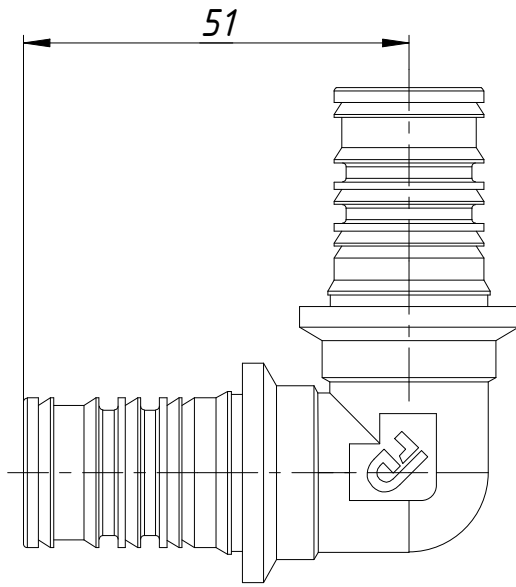
HDU02-1 15.01.2020



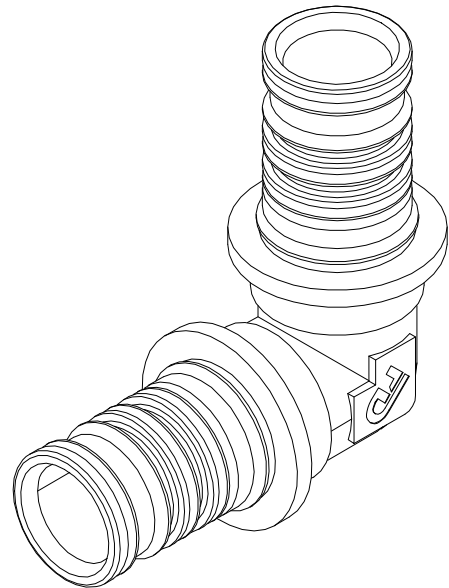
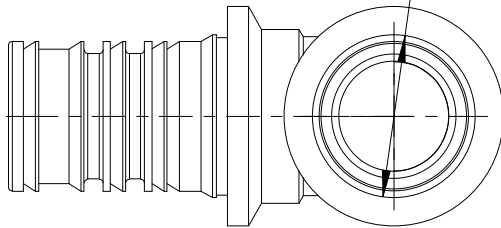
HDU03-1

Перв. примен.

Справ. №



Ø21,5X2



Подп. и дата

Инв. № дубл.

Взам. инв. №

Подп. и дата

Инв. № подл.

HDU03-1

Изм.	Лист	№ докум.	Подп.	Дата
Разраб.				
Пров.				
Т. контр.				
Нач.отд.				
Н. контр.				
Утв.				

Лист	Масса	Масштаб
	0,148	1:1
Лист	Листов	1

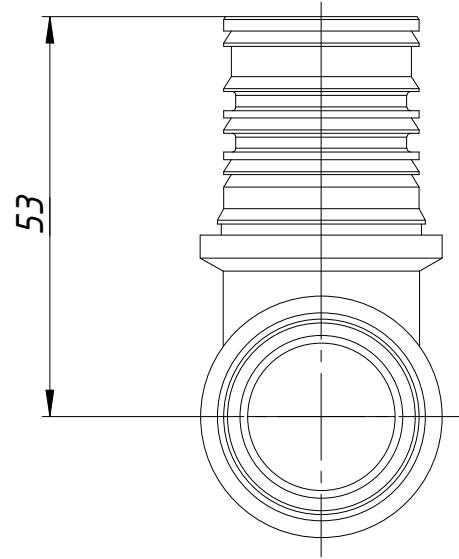
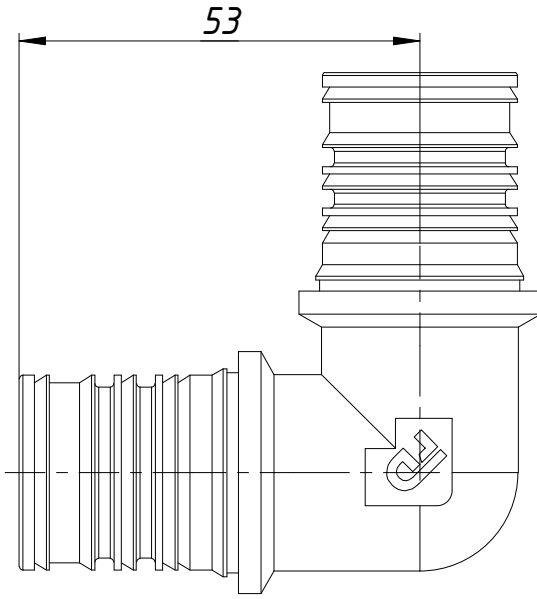
HDU03-1 15.01.2020



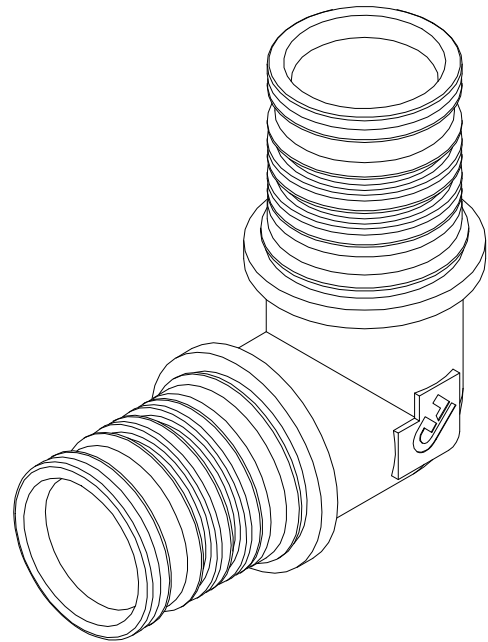
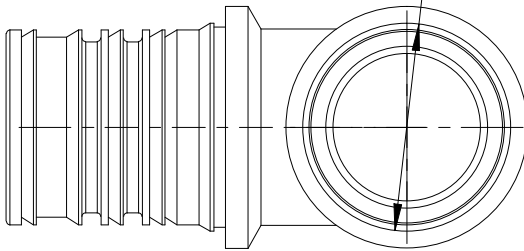
1-7000H

Перв. примен.

Справ. №



Ø27,5X2



Подп. и дата

Инв. № дубл.

Взам. инв. №

Подп. и дата

Инв. № подл.

Изм.	Лист	№ докум.	Подп.	Дата
Разраб.				
Пров.				
Т. контр.				
Нач.отд.				
Н. контр.				
Утв.				

HDU04-1

Лист	Масса	Масштаб
	0,203	1:1
Лист	Листов	1

HDU04-1 15.01.2020

