

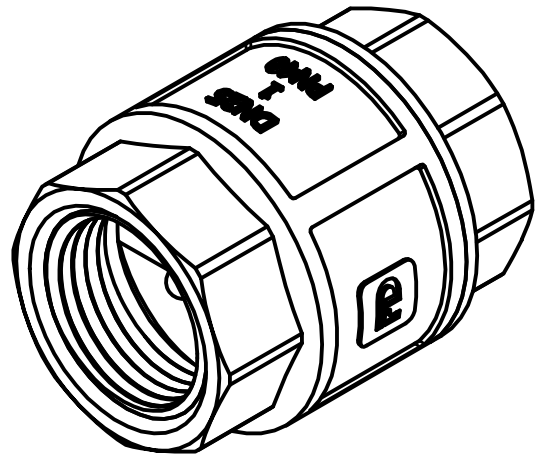
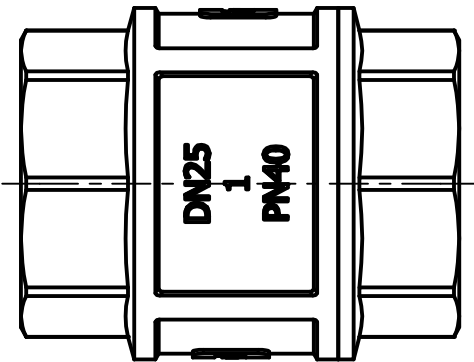
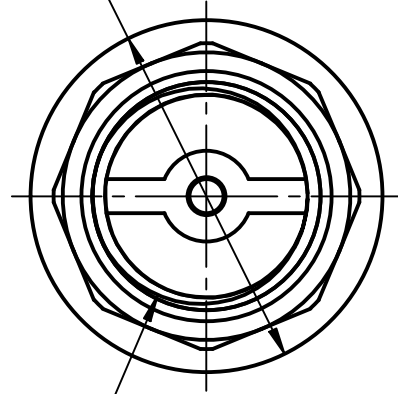
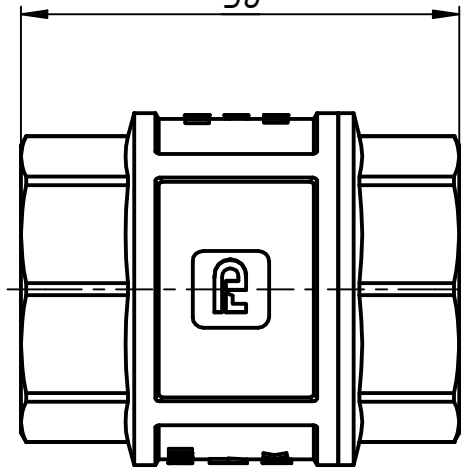
KL13

58

Ø46,5

G 1"

G 1"



Перв. примен.

Справ. №

Подп. и дата

Инв. № дубл.

Взам. инв. №

Подп. и дата

Инв. № подл.

Изм.	Лист	№ докум.	Подп.	Дата
Разраб.				
Пров.				
Т. контр.				
Нач.отд.				
Н. контр.				
Утв.				

KL13

Лист	Масса	Масштаб
	0.244	1:1
Лист	Листов	1

KL13 13.08.2021

