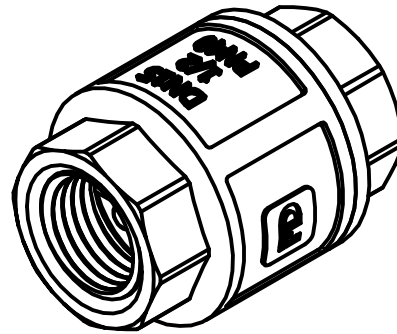
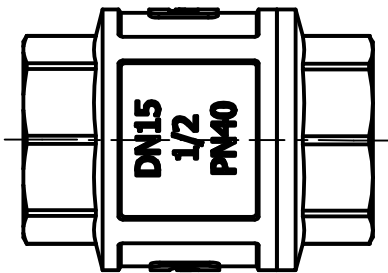
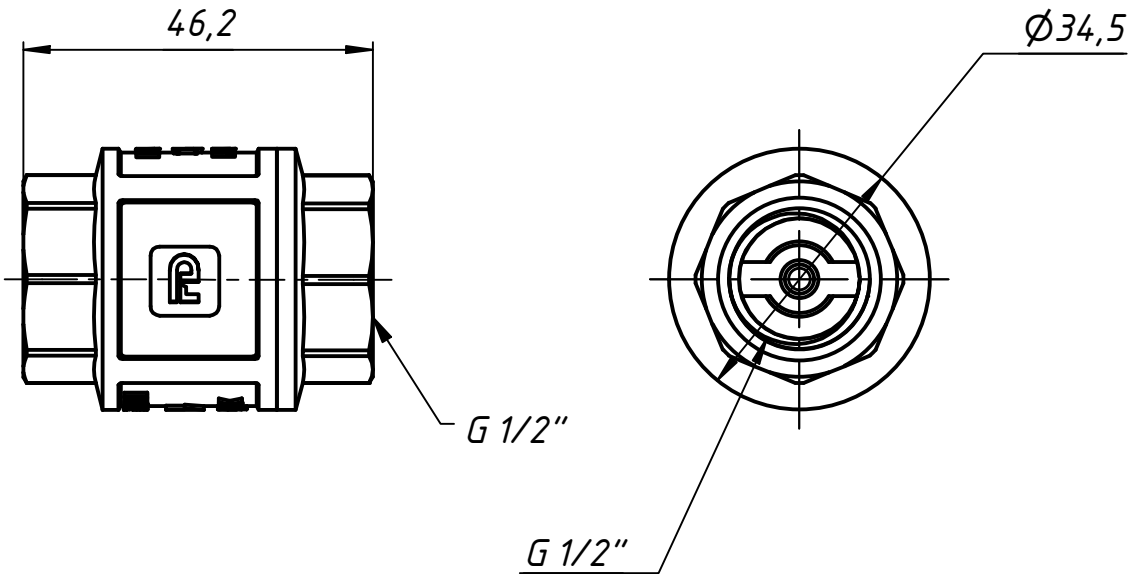


KL11

Перв. примен.

Справ. №



Подп. и дата

Инв. № дубл.

Взам. инв. №

Подп. и дата

Инв. № подл.

| Изм.      | Лист | № докум. | Подп. | Дата |
|-----------|------|----------|-------|------|
| Разраб.   |      |          |       |      |
| Пров.     |      |          |       |      |
| Т. контр. |      |          |       |      |
| Нач.отд.  |      |          |       |      |
| Н. контр. |      |          |       |      |
| Утв.      |      |          |       |      |

KL 11

| Лист | Масса  | Масштаб |
|------|--------|---------|
|      | 0.128  | 1:1     |
| Лист | Листов | 1       |

KL 11 22.09.2021

