

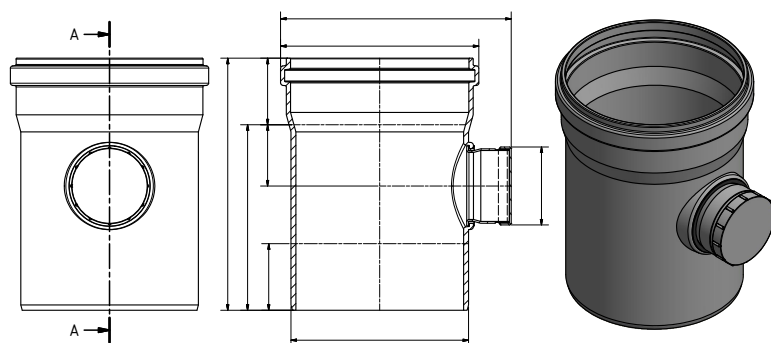
KGRE – Ревізія з прямокутним люком

Артикул	Позначення	Палета	Коробка
👉 220600	KGRE Inspection pipe, angular DN/OD 110	96	8
👉 221600	KGRE Inspection pipe, angular DN/OD 125	72	6
👉 222600	KGRE Inspection pipe, angular DN/OD 160	24	2
👉 223600	KGRE Inspection pipe, angular DN/OD 200	22	1

Зверніть увагу! Таблиця має дієві посилання!
Натискайте на вказівний палець



Посилання приведуть Вас до сторінки з кресленням

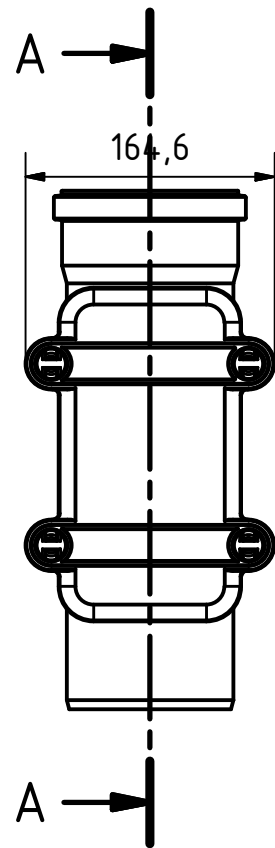


KGRE – Ревізія з круглим люком

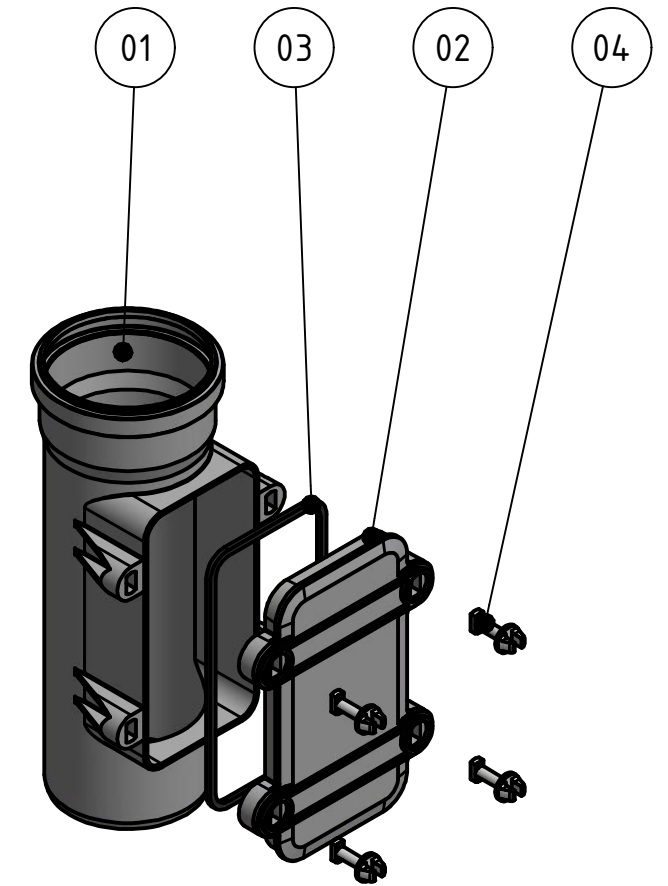
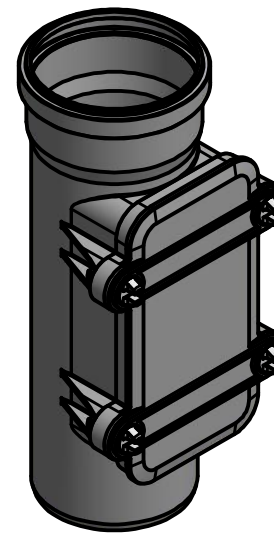
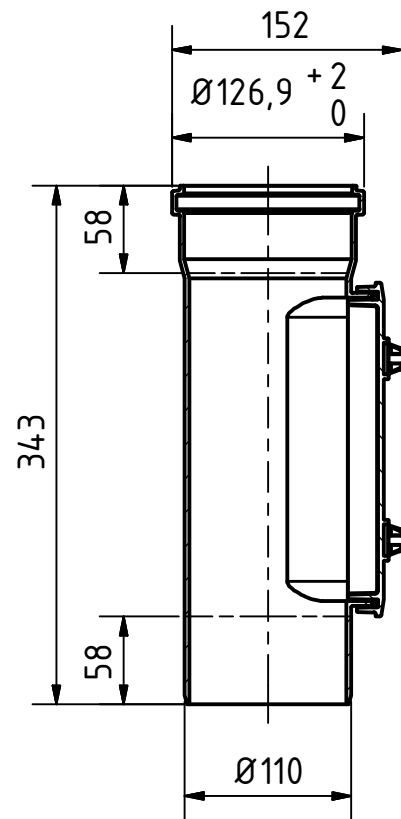
Артикул	Позначення	Палета	Коробка
👉 824600	KGRE Inspection pipe, round DN/OD 250	15	1
👉 825600	KGRE Inspection pipe, round DN/OD 315	10	1
👉 826600	KGRE Inspection pipe, round DN/OD 400	5	1




← Повернутися на головну



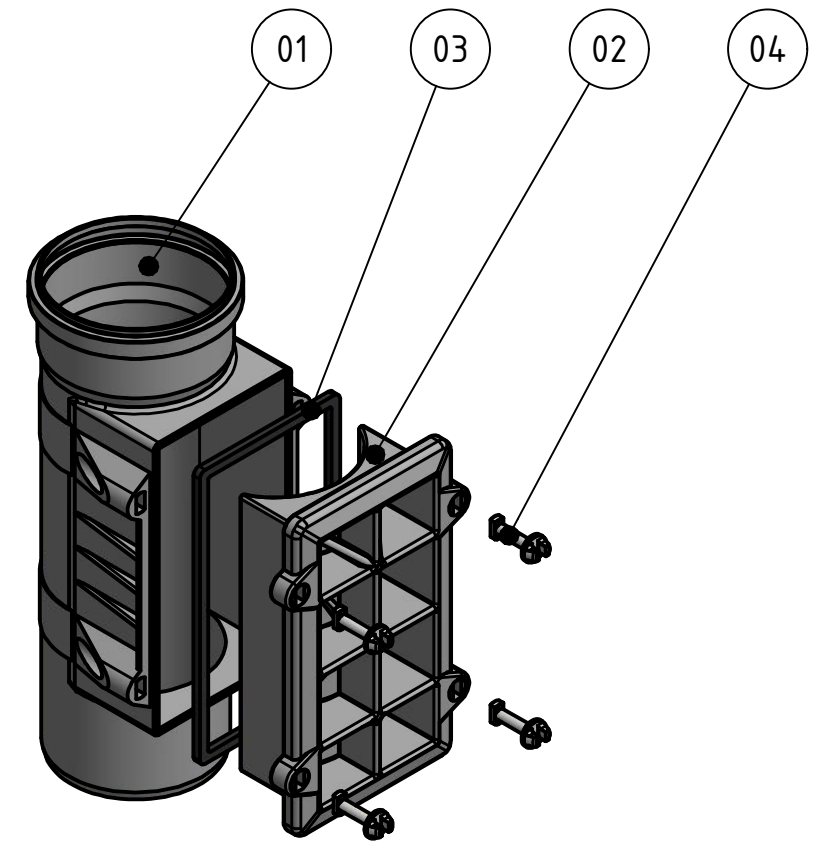
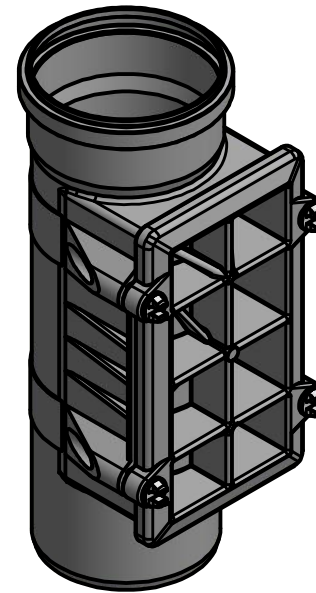
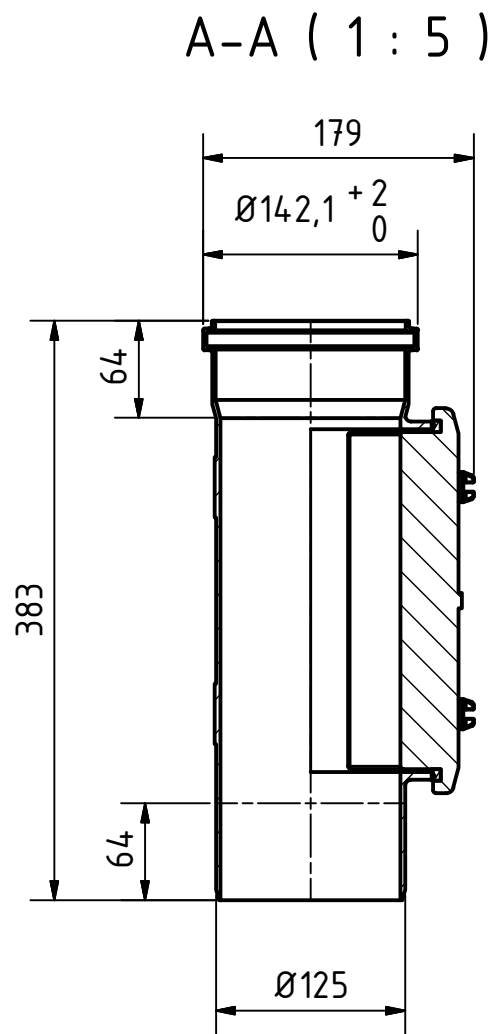
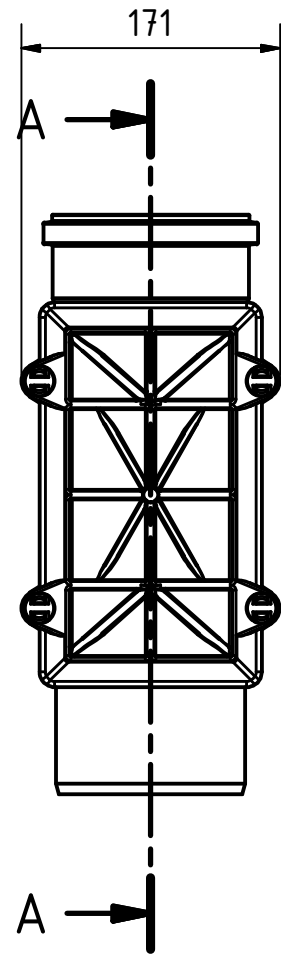
A-A (1 : 5)



04	Befestigungsbolzen	Ø20x40,8		4
03	Dichtung	203,6x103,6x4		1
02	Deckel	220,6x164,6x27		1
01	Reinigungsrohr	Ø126,9x343		1
Pos.	Benennung	Abmaße	Anmerkungen	Stück
		Maße nach DIN EN 1401	Art.Nr.: 220600	Maßstab 1:5
			Material: PVC-U	
		Datum	Name	
		Gezeichnet	17.03.2017 A.Schmedes	
		Kontroll.		
Status	Änderungen	Datum	Name	Norm
Gebr. Ostendorf Kunststoffe GmbH Rudolf-Diesel-Str. 6-8 D-49377 Vechta verkauf@ostendorf-kunststoffe.com www.ostendorf-kunststoffe.com				KGRE Reinigungsrohr DN/OD 110 1 A3
Schutzvermerk nach DIN ISO 16016 beachten!				

<https://boiler.ua/ua/katalog/>

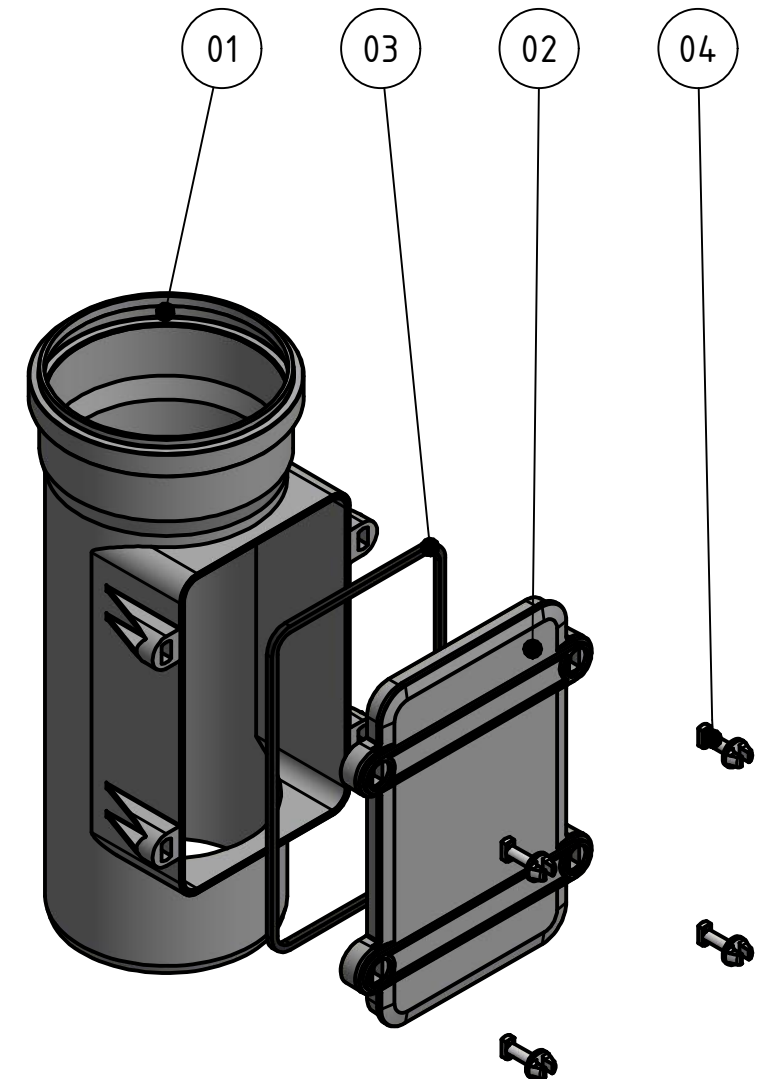
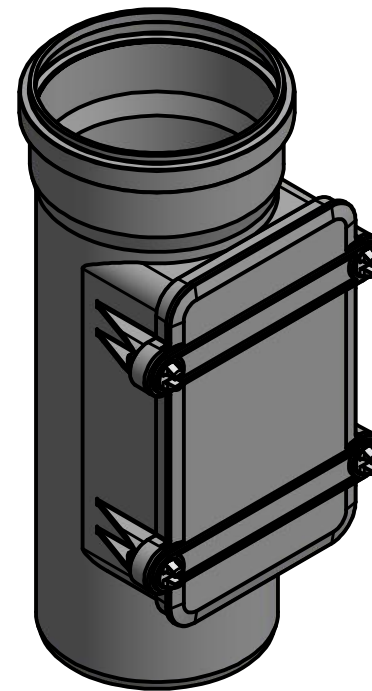
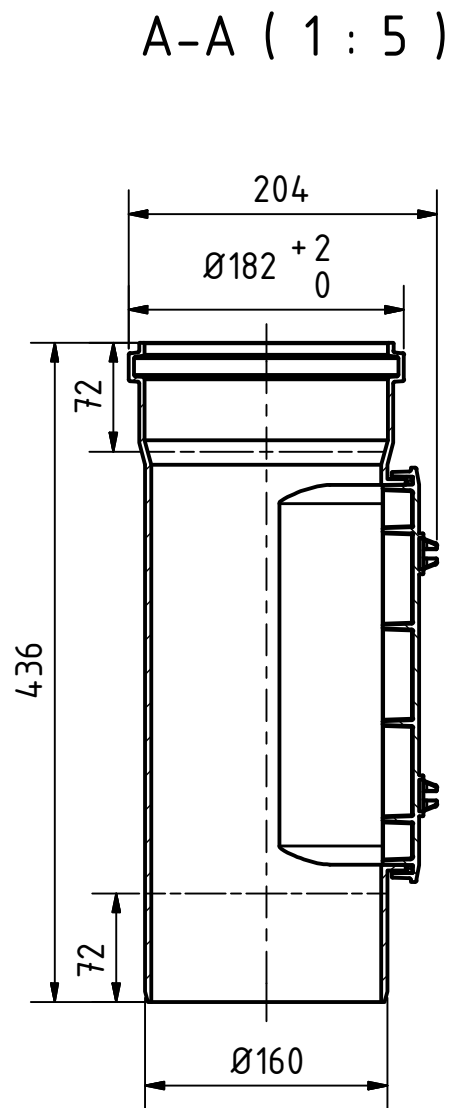
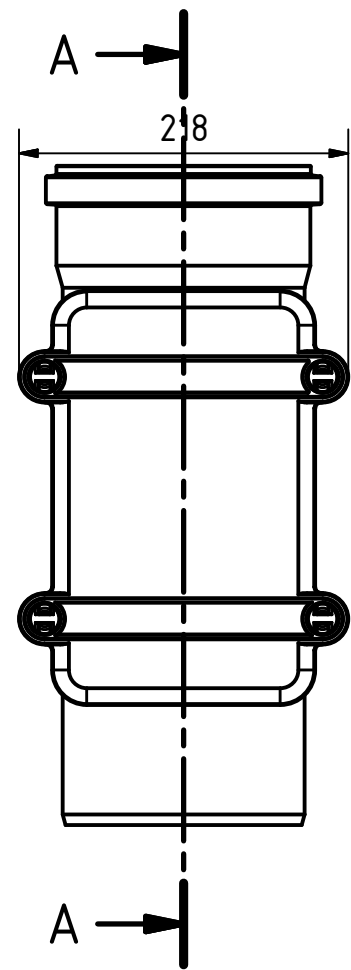
← Повернутися на головну



04	Befestigungsbolzen	Ø20x45		4
03	Dichtung	131x238x6		1
02	Deckel	254,5x171x73		1
01	Reinigungsrohr	Ø142,1x383		1
Pos.	Benennung	Abmaße	Anmerkungen	Stück
		Maße nach DIN EN 1401	Art.Nr.: 221600	Maßstab 1:5
			Material: PVC-U	
		Datum	Name	
		Gezeichnet	06.04.2017 A.Schmedes	
		Kontroll.		
Status	Änderungen	Datum	Name	Norm
Gebr. Ostendorf Kunststoffe GmbH Rudolf-Diesel-Str. 6-8 D-49377 Vechta verkauf@ostendorf-kunststoffe.com www.ostendorf-kunststoffe.com				KGRE Reinigungsrohr DN/OD 125 1 A3
Schutzvermerk nach DIN ISO 16016 beachten!				

<https://boiler.ua/ua/katalog/>

← Повернутися на головну



04	Befestigungsbolzen	Ø20x40,8		4
03	Dichtung	262x162x5		1
02	Deckel	274x218x27		1
01	Reinigungsrohr	Ø182x436		1
Pos.	Benennung	Abmaße	Anmerkungen	Stück



Maße nach
DIN EN
1401

Art.Nr.: 222600

Maßstab 1:5

Material: PVC-U

			Datum	Name
		Gezeichnet	17.03.2017	A.Schmedes
		Kontrolliert		
Status	Änderungen	Datum	Name	Norm

KG-System

Gebr. Ostendorf Kunststoffe GmbH
Rudolf-Diesel-Str. 6-8
D-49377 Vechta
verkauf@ostendorf-kunststoffe.com
www.ostendorf-kunststoffe.com

KGRE Reinigungsrohr DN/OD 160

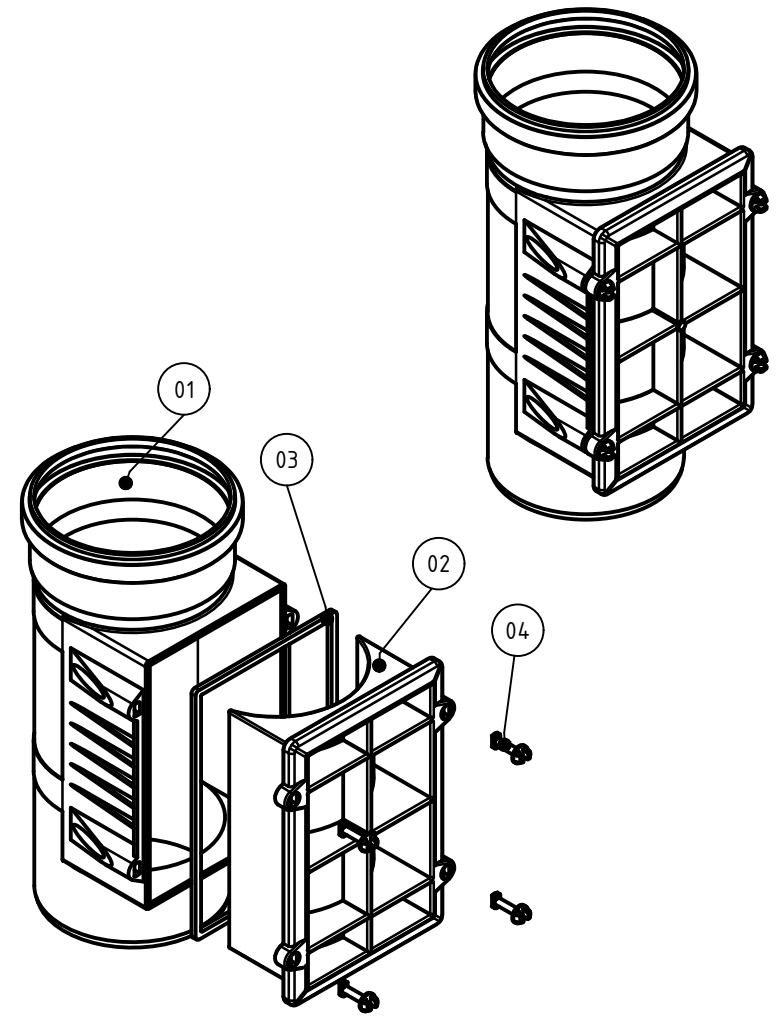
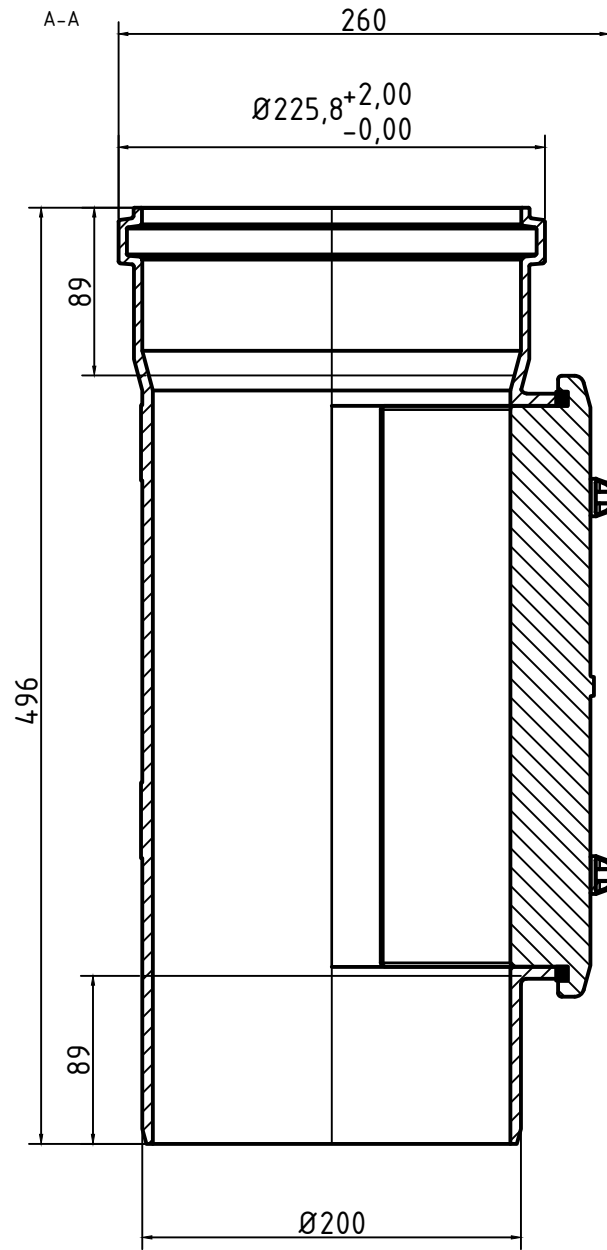
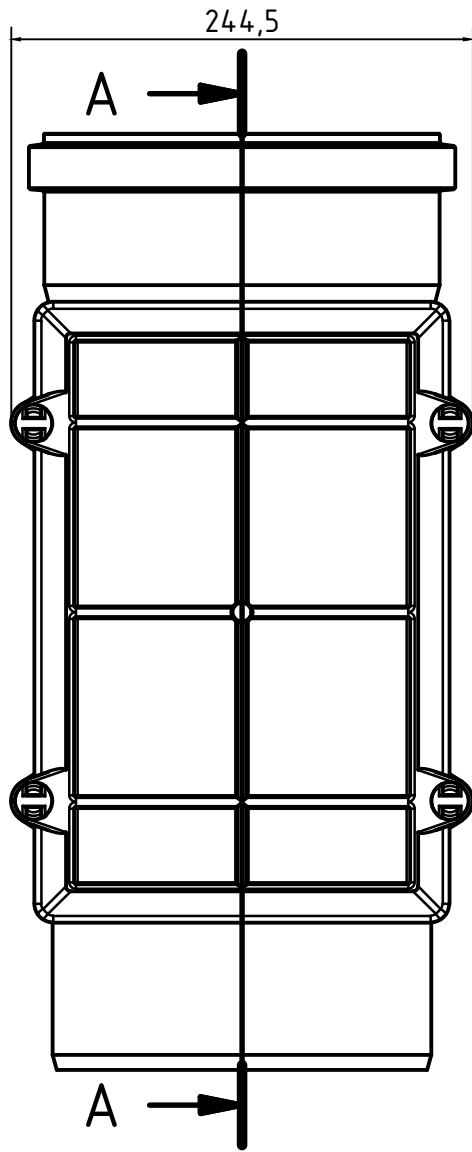
1

A3

Schutzvermerk nach DIN ISO 16016 beachten!

<https://boiler.ua/ua/katalog/>

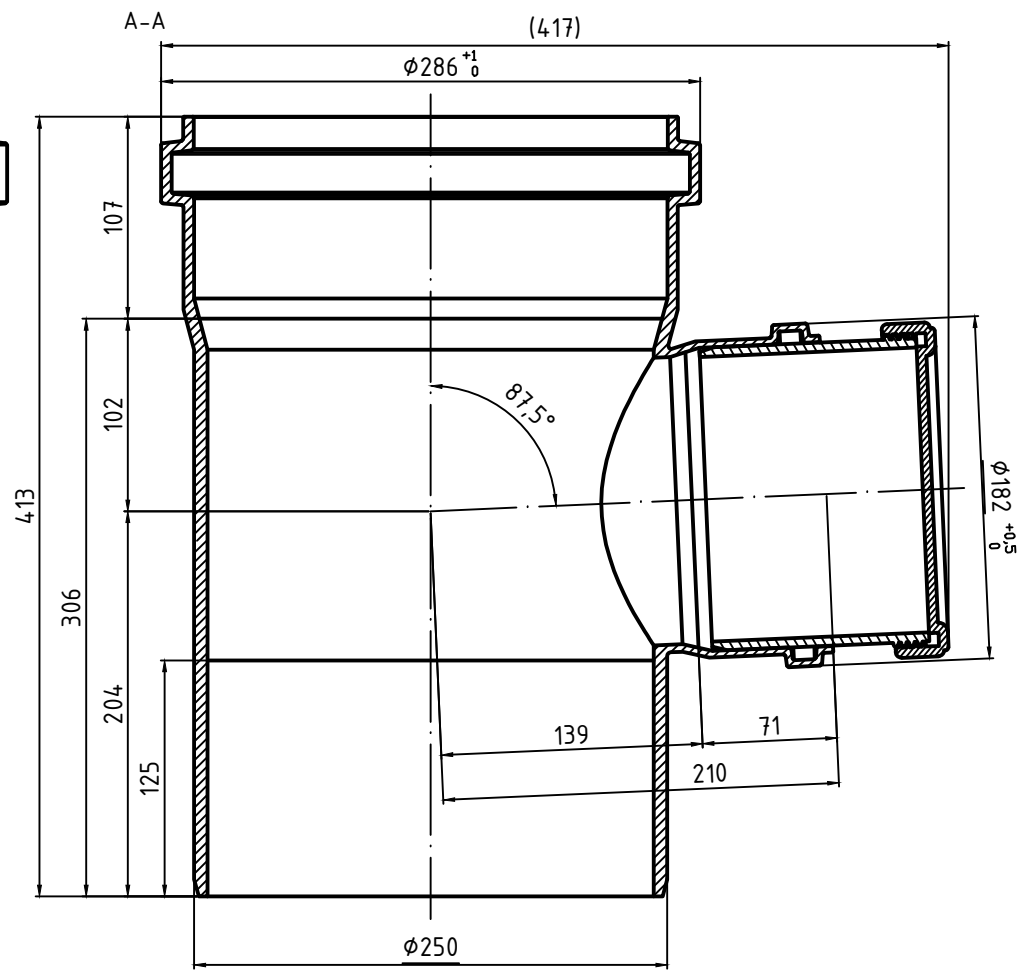
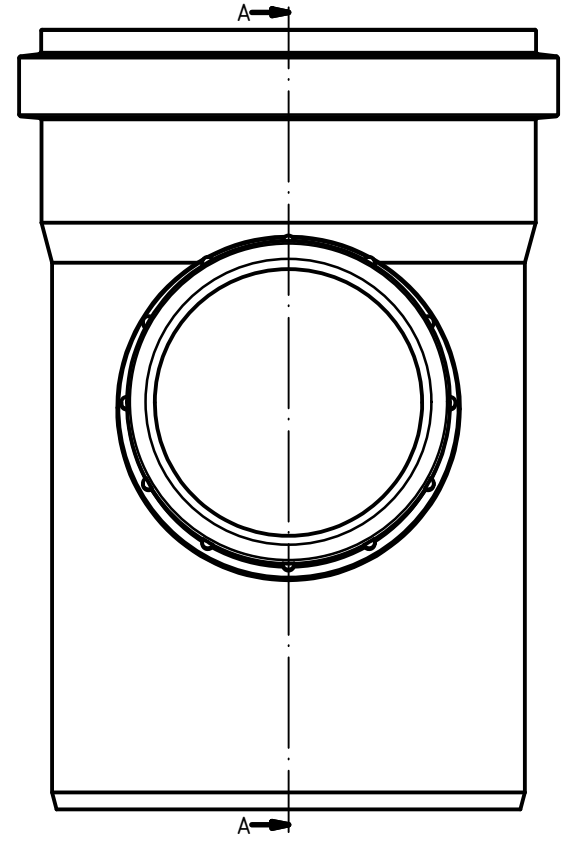
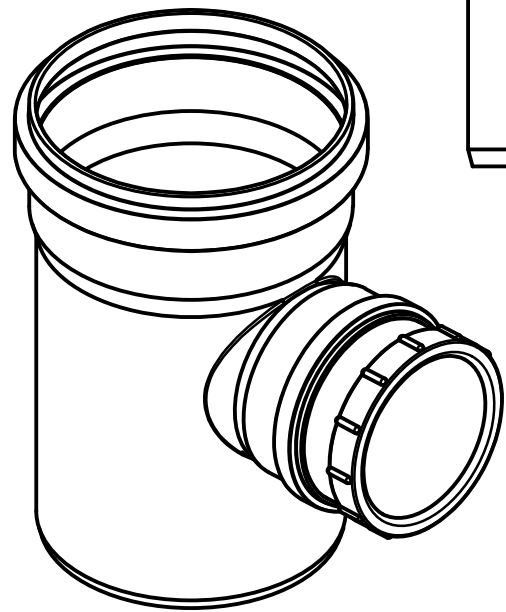
← Повернутися на головну



04	Befestigungsbolzen	$\varnothing 20 \times 45$		4
03	Dichtung	312x204,5x6		1
02	Deckel	329x244,5x111		1
01	Reinigungsrohr	$\varnothing 225,8 \times 496$		1
Pos.	Benennung	Abmaße	Anmerkungen	Stück
		Maße nach DIN EN 1401	Art.Nr.: 223600	MAßSTAB:1:1
		Datum	Name	
		06.04.2017	A.SCHMEDES	
		Kontroll:		
		Status		
		Anderungen		
		Datum		
		Name		
		Norm		
Gebr. Ostendorf Kunststoffe GmbH Rudolf-Diesel-Str. 6-8 D-49377 Vechta verkauf@ostendorf-kunststoffe.com www.ostendorf-kunststoffe.com			Material: PVC-U <h1>KG-System</h1> KGRE Reinigungsrohr DN/OD 200	
				1
				Stückgröße
Schutzvermerk nach DIN ISO 16016 beachten!				

<https://boiler.ua/ua/katalog/>

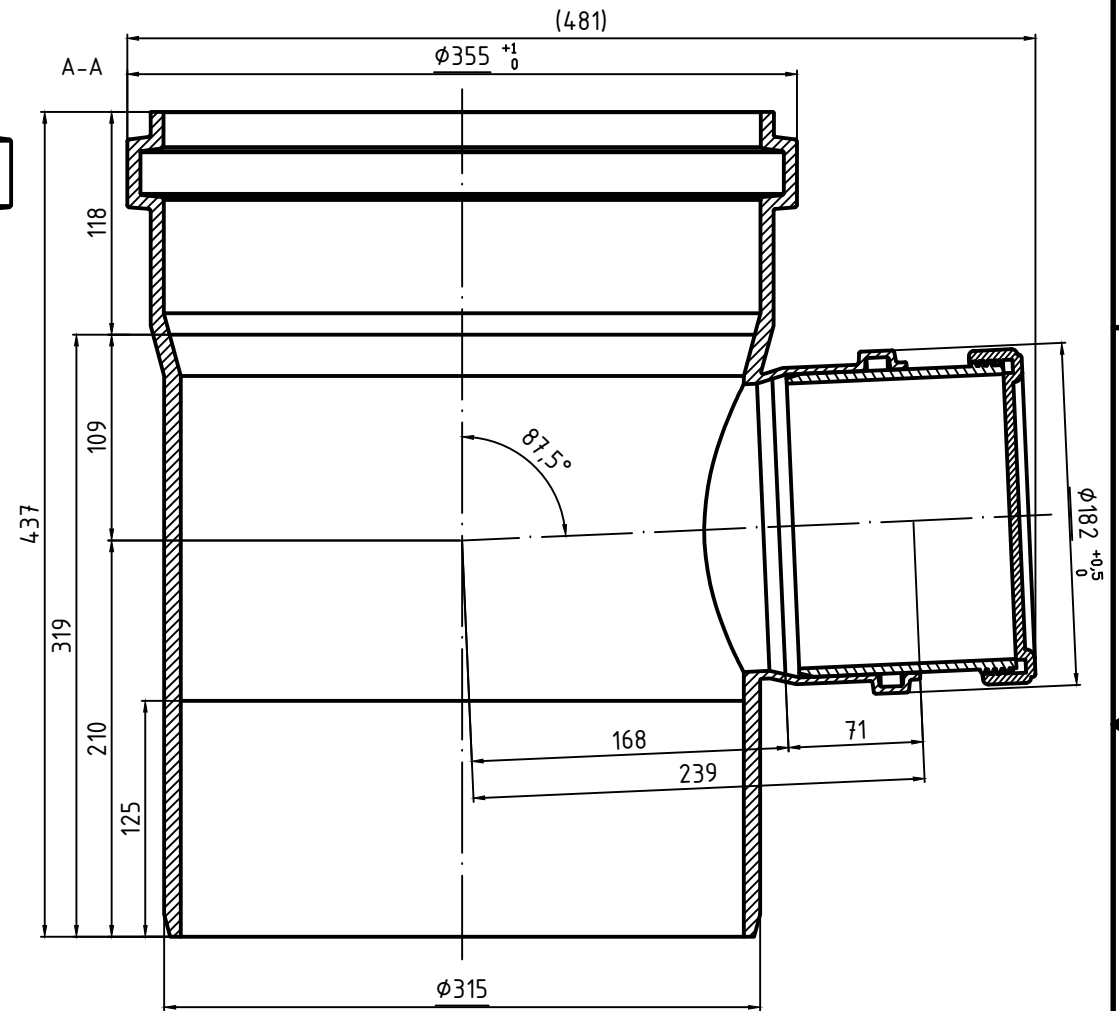
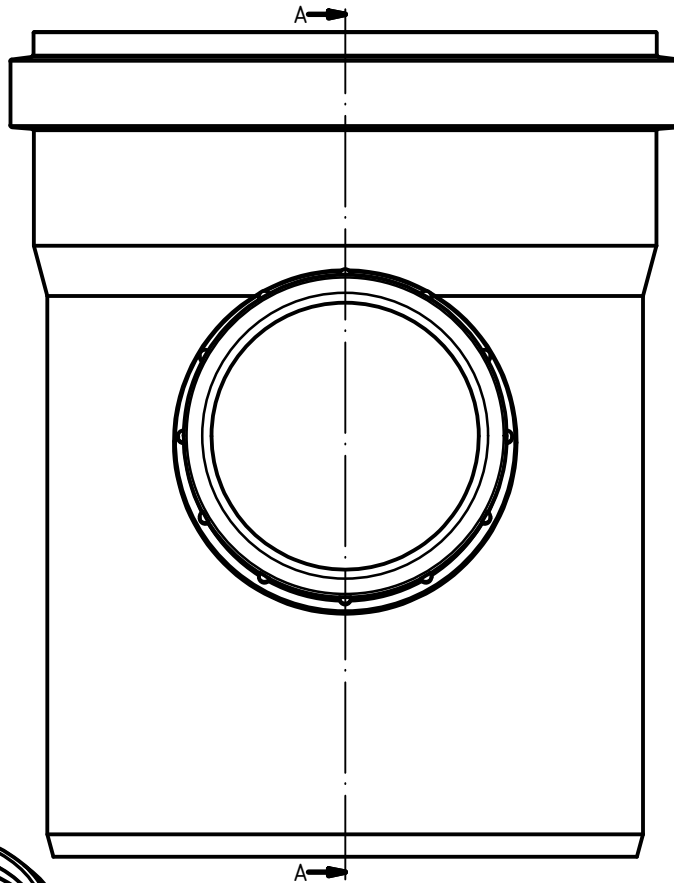
← Повернуться на головну



		Maße nach DIN EN 1401	Art.Nr.: 824600	MABSTAB:1:1
			Material: PVC-U	
			KG-System	
Status	Änderungen	Datum	Name	Norm
Gebr. Ostendorf Kunststoffe GmbH Rudolf-Diesel-Str. 6-8 D-49377 Vechta verkauf@ostendorf-kunststoffe.com www.ostendorf-kunststoffe.com			KGRE Reinigungsrohr DN/OD 250x160x87,5°	
			1	
			Stattgröße	
Schutzvermerk nach DIN ISO 16016 beachten!				

<https://boiler.ua/ua/katalog/>

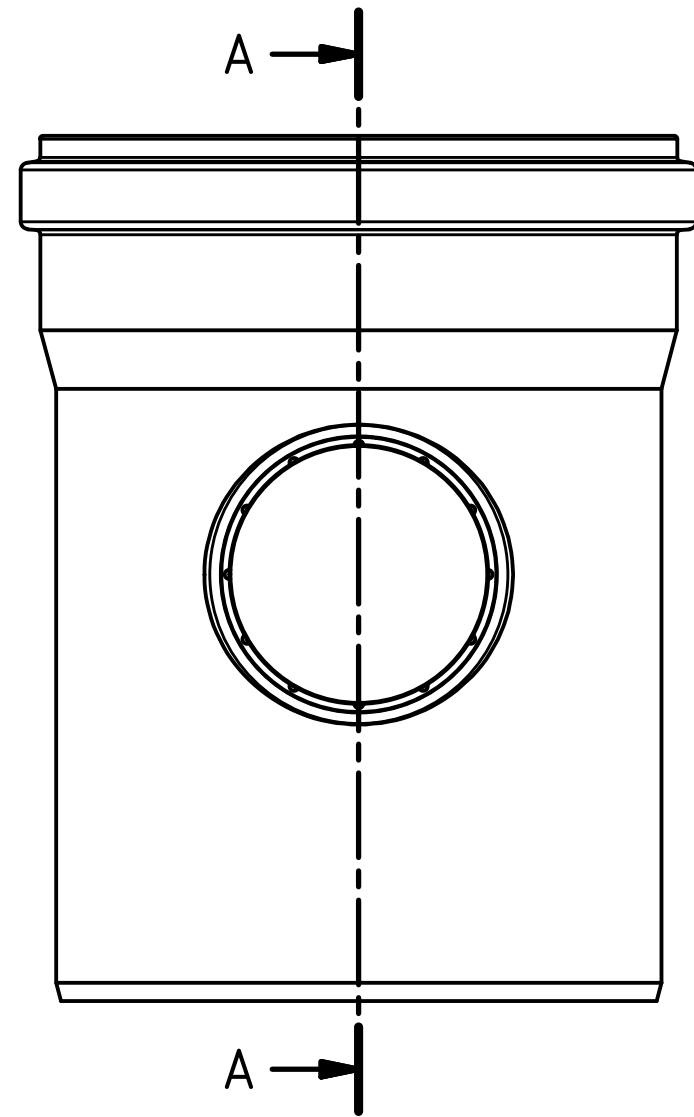
← Повернуться на головну



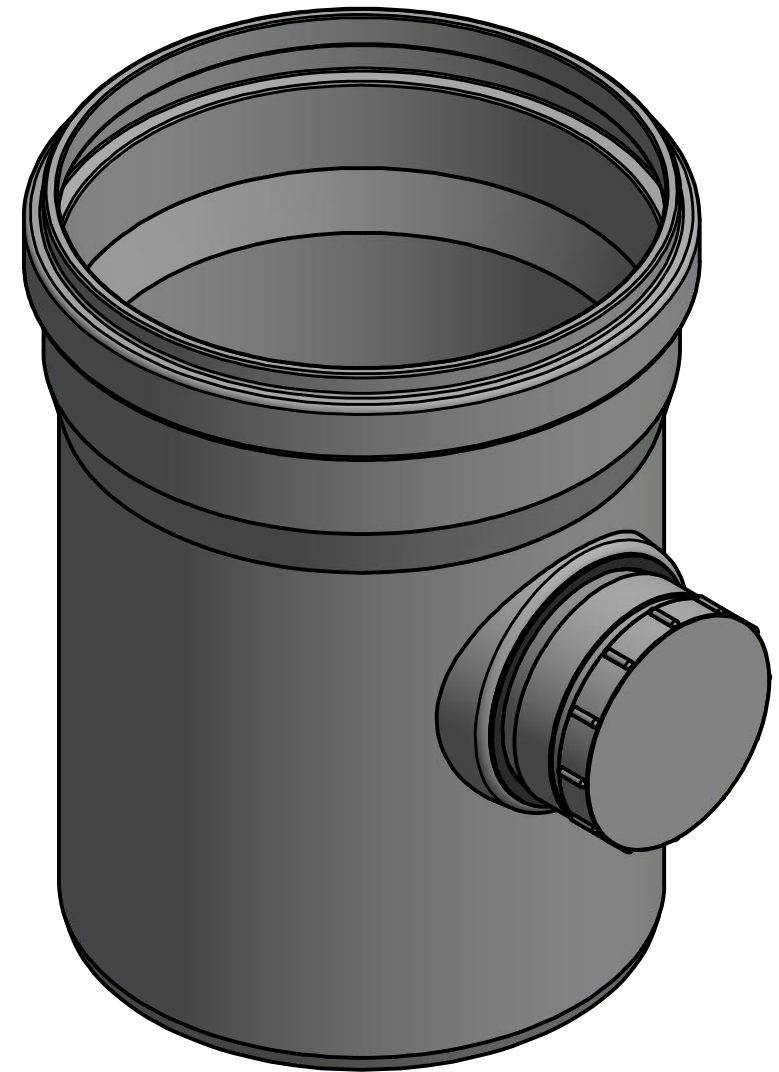
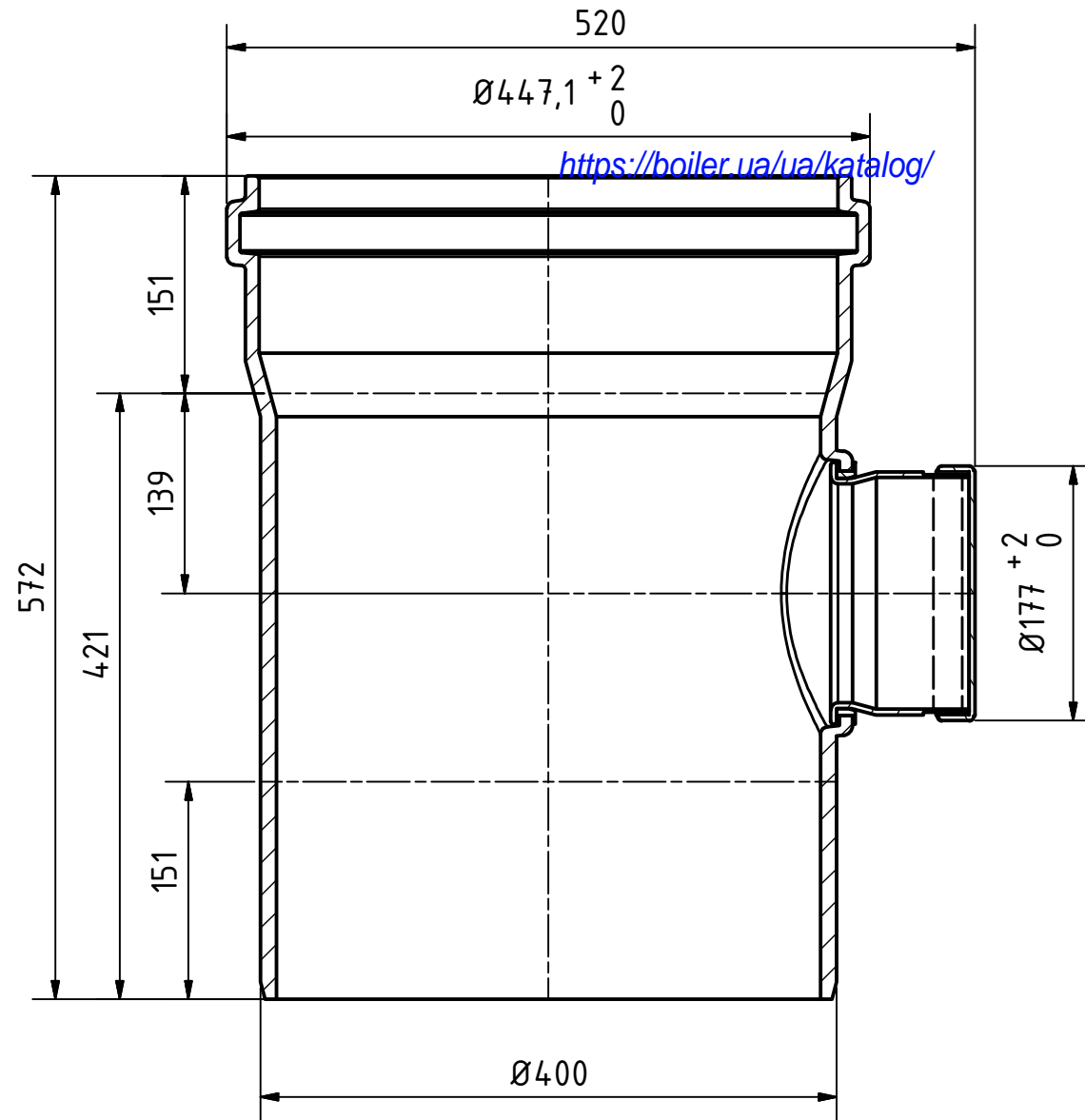
		Maße nach DIN EN 1401	Art.Nr.: 825600	MABSTAB:1
			Material: PVC-U	
		Datum 03.09.2024	<h1>KG-System</h1>	
		Name C.KNIPPER		
		Kontroll:	KGRE Reinigungsrohr DN315x160x87°	
		Status	1 <small>Stattgröße</small>	
		Geb. Ostendorf Kunststoffe GmbH Rudolf-Diesel-Str. 6-8 D-49377 Vechta verkauf@ostendorf-kunststoffe.com www.ostendorf-kunststoffe.com		
		<small>Schutzvermerk nach DIN ISO 16016 beachten!</small>		

<https://boiler.ua/ua/katalog/>

← Повернутися на головну



A-A (1 : 5)



	Maße nach DIN EN 1401	Art.Nr.: 826600	Maßstab 1:5
		Material: PVC-U	
Gezeichnet: 27.04.2017 Name: A.Schmedes		KG-System	
Status: Änderungen: Datum: Name: Norm:			
Gebr. Ostendorf Kunststoffe GmbH Rudolf-Diesel-Str. 6-8 D-49377 Vechta verkauf@ostendorf-kunststoffe.com www.ostendorf-kunststoffe.com		KGRE Reinigungsrohr, rund DN/OD 400	1 A3
Schutzvermerk nach DIN ISO 16016 beachten!			

<https://boiler.ua/ua/katalog/>