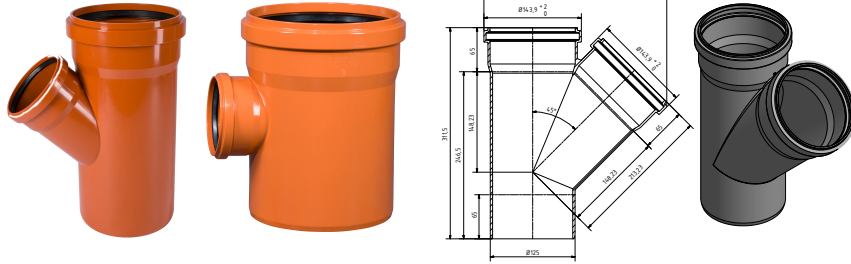


**Зверніть увагу!** Таблиця має дієві посилання!  
Натискайте на вказівний палець



Посилання приведуть Вас до сторінки з кресленням  
(відсутність рисунку пальця, свідчить про відсутність креслення  
за артикулом / кодом товару)



### KGEA – Трійник 45°

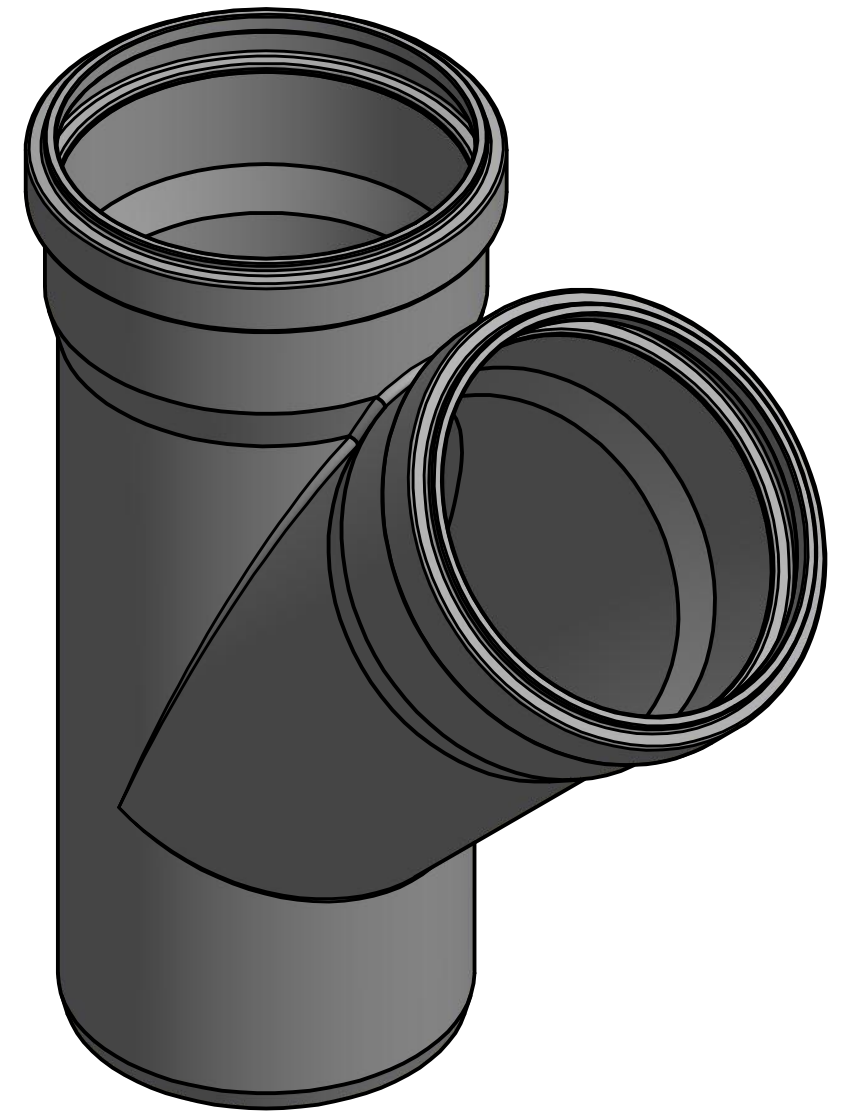
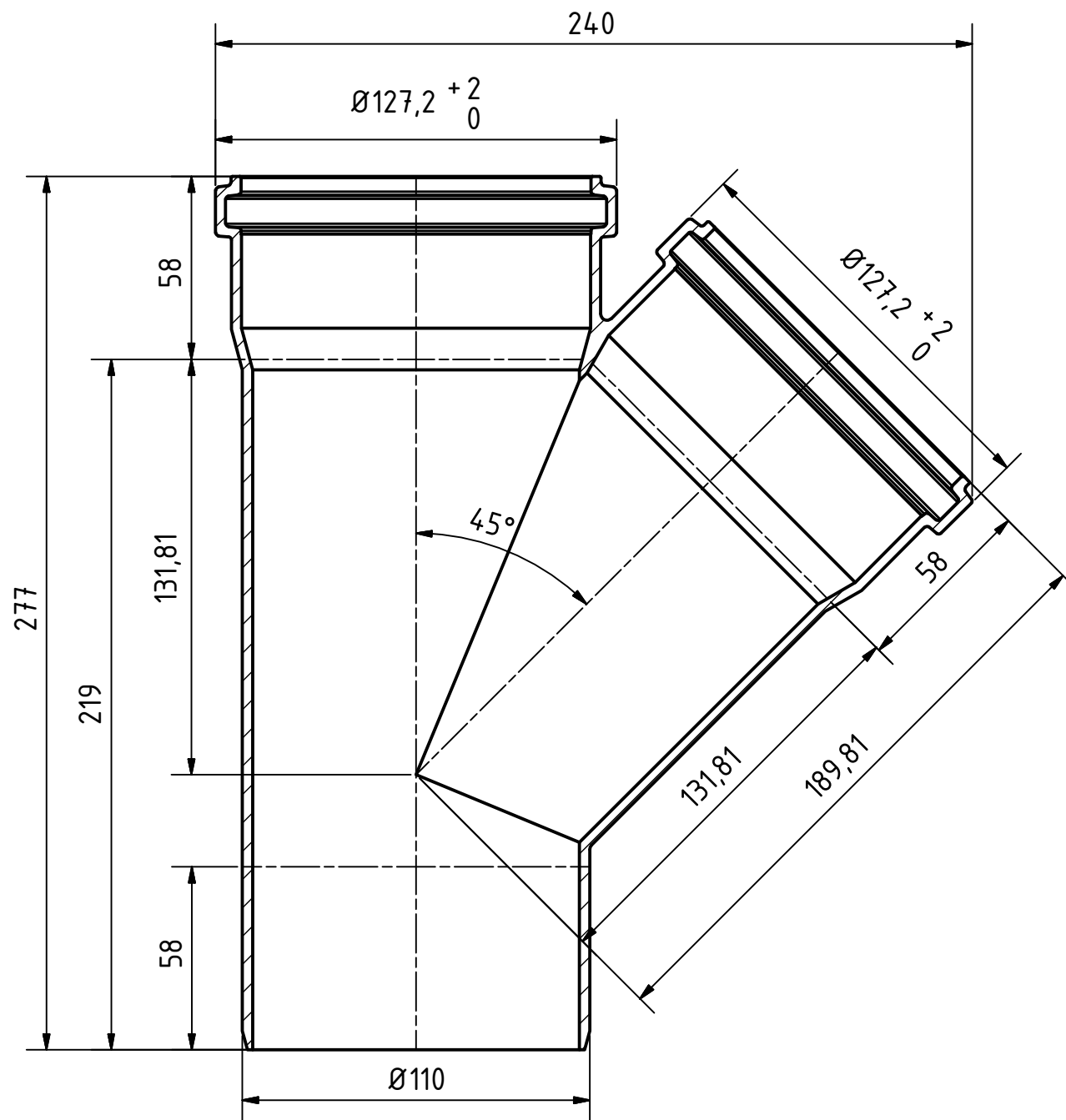
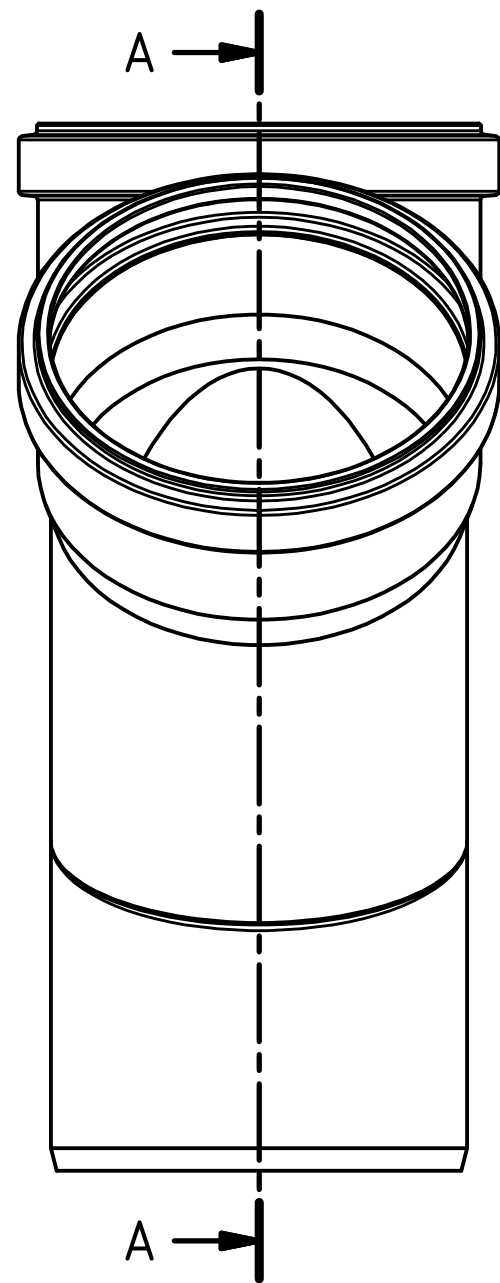
Артикул	Позначення	Палета
220300	KGEA Branch DN/OD 110/110 45°	120/10
221310	KGEA Branch DN/OD 125/110 45°	60/5
221300	KGEA Branch DN/OD 125/125 45°	60/5
222320	KGEA Branch DN/OD 160/110 45°	60/5
222310	KGEA Branch DN/OD 160/125 45°	36/3
222300	KGEA Branch DN/OD 160/160 45°	36/3
223330	KGEA Branch DN/OD 200/110 45°	30
223320	KGEA Branch DN/OD 200/125 45°	32
223310	KGEA Branch DN/OD 200/160 45°	25
223300	KGEA Branch DN/OD 200/200 45°	20
224340	KGEA Branch DN/OD 250/110 45°	18
224330	KGEA Branch DN/OD 250/125 45°	16
224320	KGEA Branch DN/OD 250/160 45°	14
224310	KGEA Branch DN/OD 250/200 45°	12
224300	KGEA Branch DN/OD 250/250 45°	8
225350	KGEA Branch DN/OD 315/110 45°	10
225340	KGEA Branch DN/OD 315/125 45°	10
225330	KGEA Branch DN/OD 315/160 45°	10
225320	KGEA Branch DN/OD 315/200 45°	8
225310	KGEA Branch DN/OD 315/250 45°	5
225300	KGEA Branch DN/OD 315/315 45°	4
226360	KGEA Branch DN/OD 400/110 45°	5
226350	KGEA Branch DN/OD 400/125 45°	5
226340	KGEA Branch DN/OD 400/160 45°	5
226330	KGEA Branch DN/OD 400/200 45°	5
226320	KGEA Branch DN/OD 400/250 45°	3
226310	KGEA Branch DN/OD 400/315 45°	2
226300	KGEA Branch DN/OD 400/400 45°	1
227360	KGEA Branch DN/OD 500/110 45°	2
227350	KGEA Branch DN/OD 500/160 45°	2
227340	KGEA Branch DN/OD 500/200 45°	1
227320	KGEA Branch DN/OD 500/315 45°	1
227300	KGEA Branch DN/OD 500/500 45°	1


### KGEA – Трійник 87°

Артикул	Позначення	Палета
220400	KGEA Branch DN/OD 110/110 87,5°	120/10
221410	KGEA Branch DN/OD 125/110 87,5°	96/8
221400	KGEA Branch DN/OD 125/125 87,5°	96/8
222420	KGEA Branch DN/OD 160/110 87,5°	60/5
222410	KGEA Branch DN/OD 160/125 87,5°	48/4
222400	KGEA Branch DN/OD 160/160 87,5°	45
223430	KGEA Branch DN/OD 200/110 87,5°	38
223420	KGEA Branch DN/OD 200/125 87,5°	20
223410	KGEA Branch DN/OD 200/160 87,5°	32
223400	KGEA Branch DN/OD 200/200 87,5°	24
224440	KGEA Branch DN/OD 250/110 87,5°	20
224430	KGEA Branch DN/OD 250/125 87,5°	20
224420	KGEA Branch DN/OD 250/160 87,5°	18
224410	KGEA Branch DN/OD 250/200 87,5°	13
224400	KGEA Branch DN/OD 250/250 87,5°	10
225450	KGEA Branch DN/OD 315/110 87,5°	10
225430	KGEA Branch DN/OD 315/160 87,5°	10
225420	KGEA Branch DN/OD 315/200 87,5°	7
225410	KGEA Branch DN/OD 315/250 87,5°	6
225400	KGEA Branch DN/OD 315/315 87,5°	6
226460	KGEA Branch DN/OD 400/110 87,5°	5
226440	KGEA Branch DN/OD 400/160 87,5°	5
226430	KGEA Branch DN/OD 400/200 87,5°	4
226420	KGEA Branch DN/OD 400/250 87,5°	4
226410	KGEA Branch DN/OD 400/315 87,5°	2
226400	KGEA Branch DN/OD 400/400 87,5°	2
227450	KGEA Branch DN/OD 500/160 87,5°	2
227420	KGEA Branch DN/OD 500/315 87,5°	1
227400	KGEA Branch DN/OD 500/500 87,5°	1

👉 Повернутися на головну

A-A ( 1 : 2 )

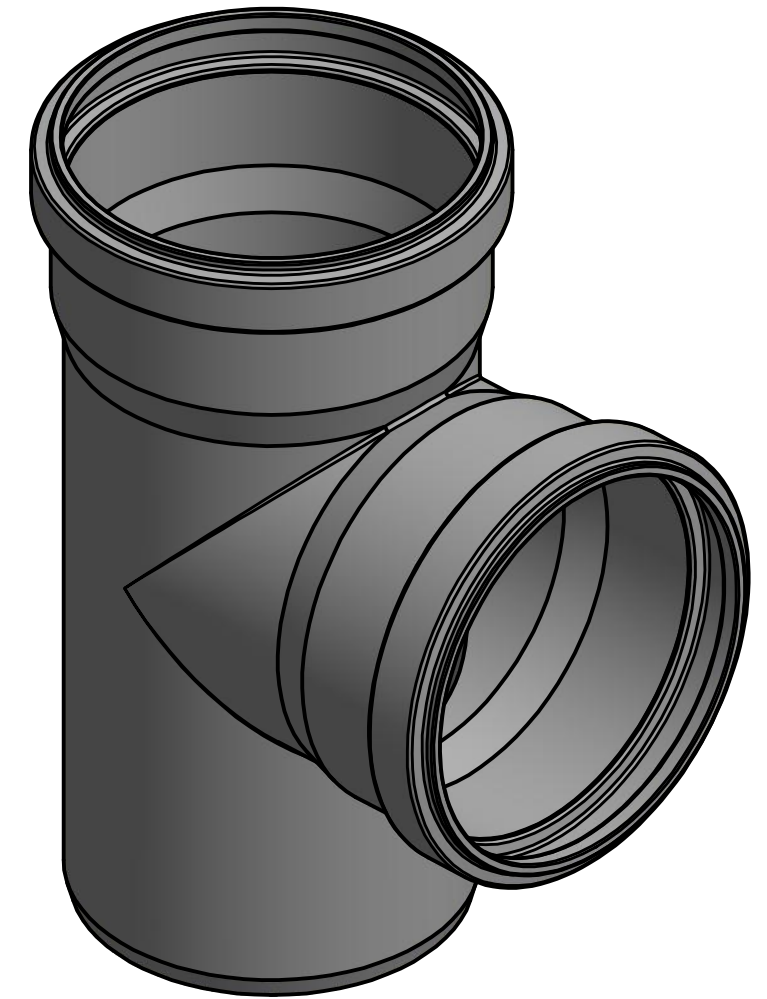
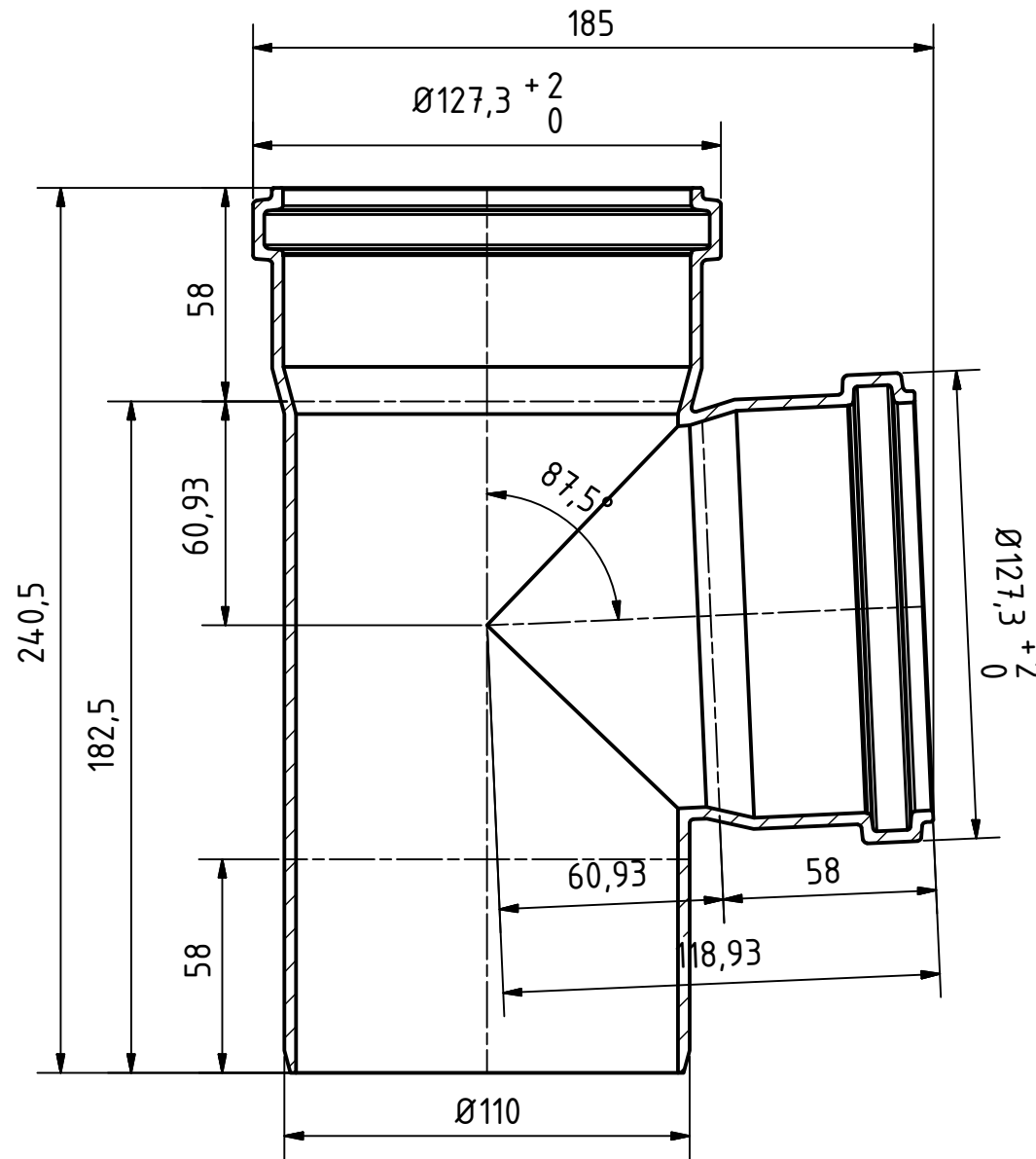
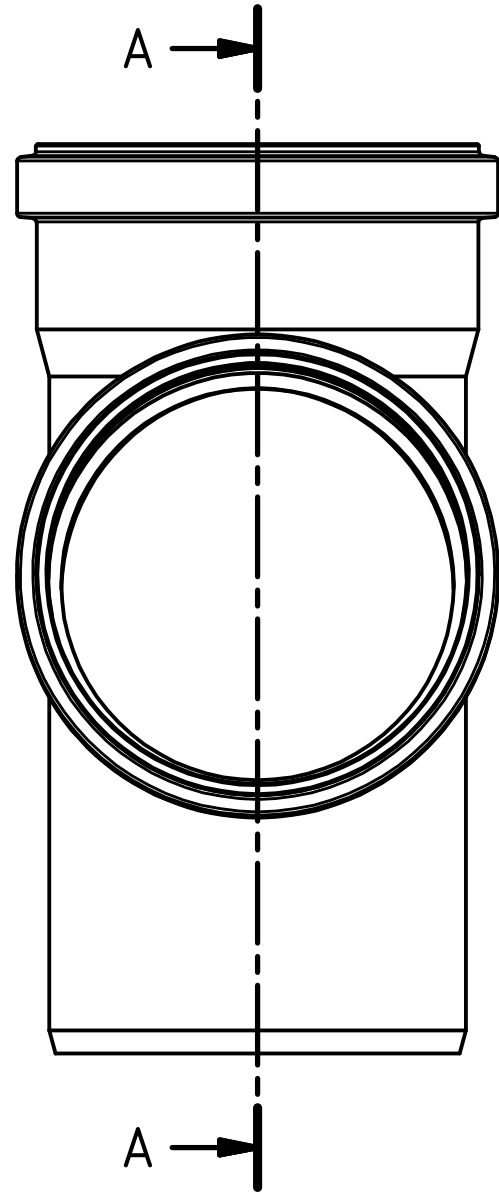


		Maße nach DIN EN 1401		Art.Nr.: 220300		Maßstab 1:2	
				Material: PVC-U		<h1>KG-System</h1>	
		Datum		Name			
		Gezeichnet		A.Schmedes			
		Kontroll.					
Status	Änderungen	Datum	Name	Norm			
Gebr. Ostendorf Kunststoffe GmbH Rudolf-Diesel-Str. 6-8 D-49377 Vechta verkauf@ostendorf-kunststoffe.com www.ostendorf-kunststoffe.com						KGEA Abzweig DN/OD 110/110/45°	
						1 A3	
						Schutzvermerk nach DIN ISO 16016 beachten!	

<https://boiler.ua/ua/katalog/>

← Повернутися на головну

A-A ( 1 : 2 )



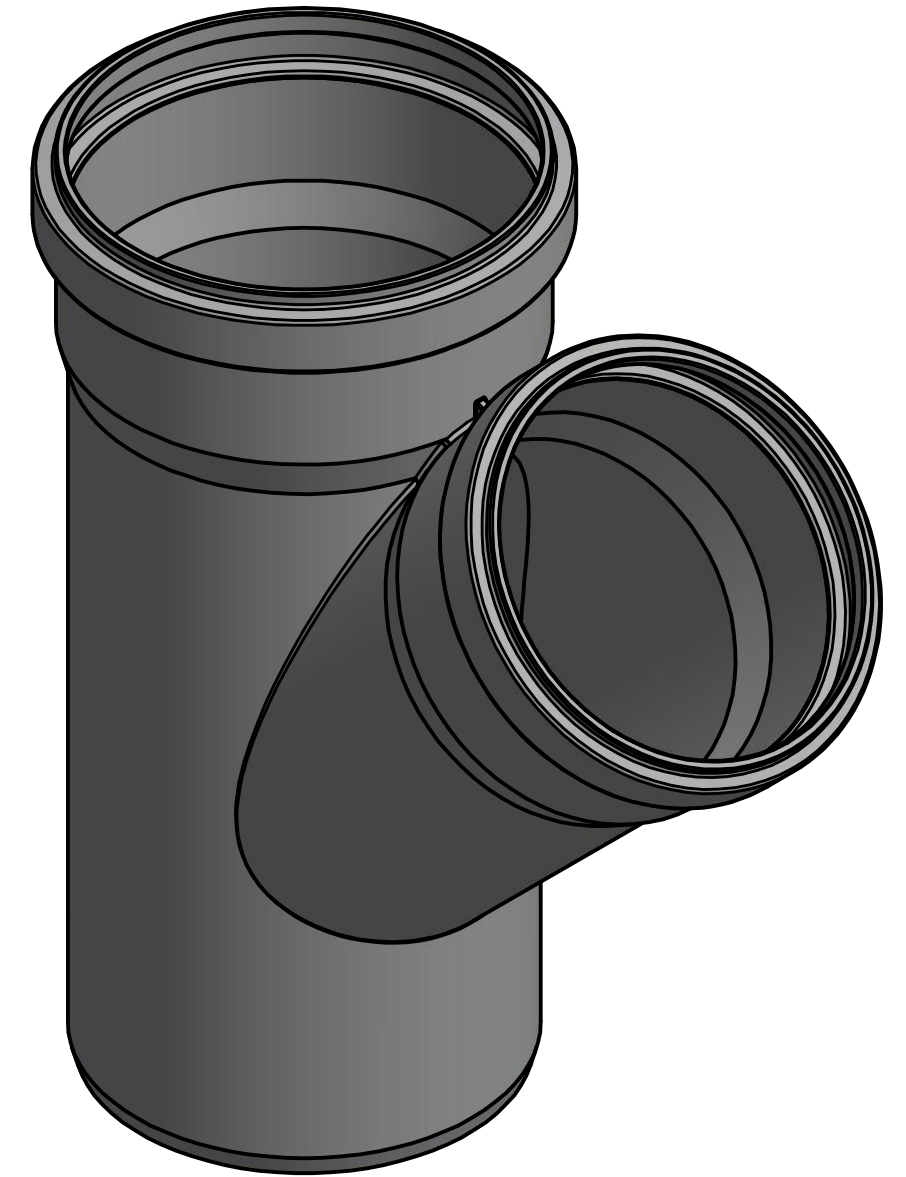
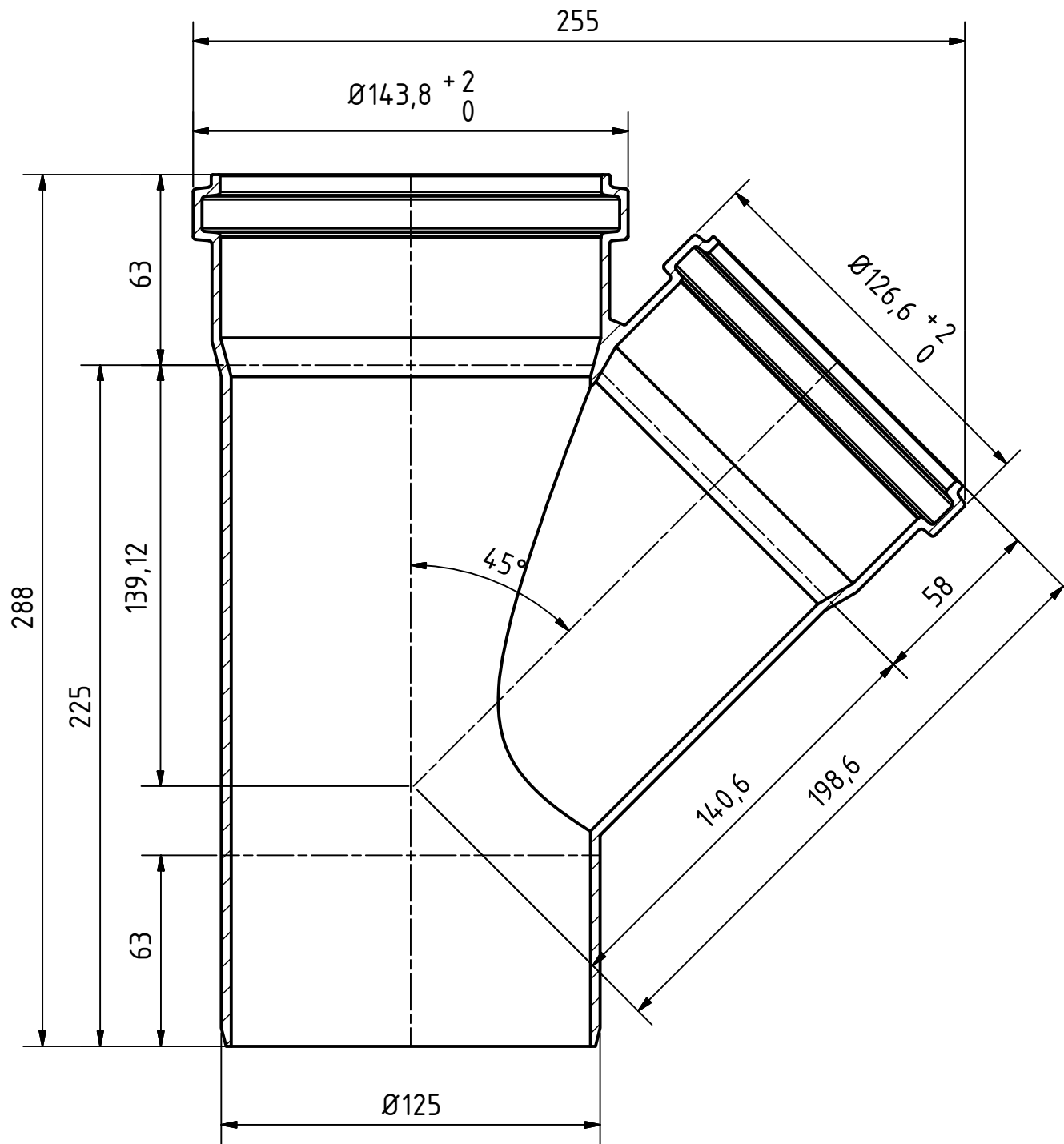
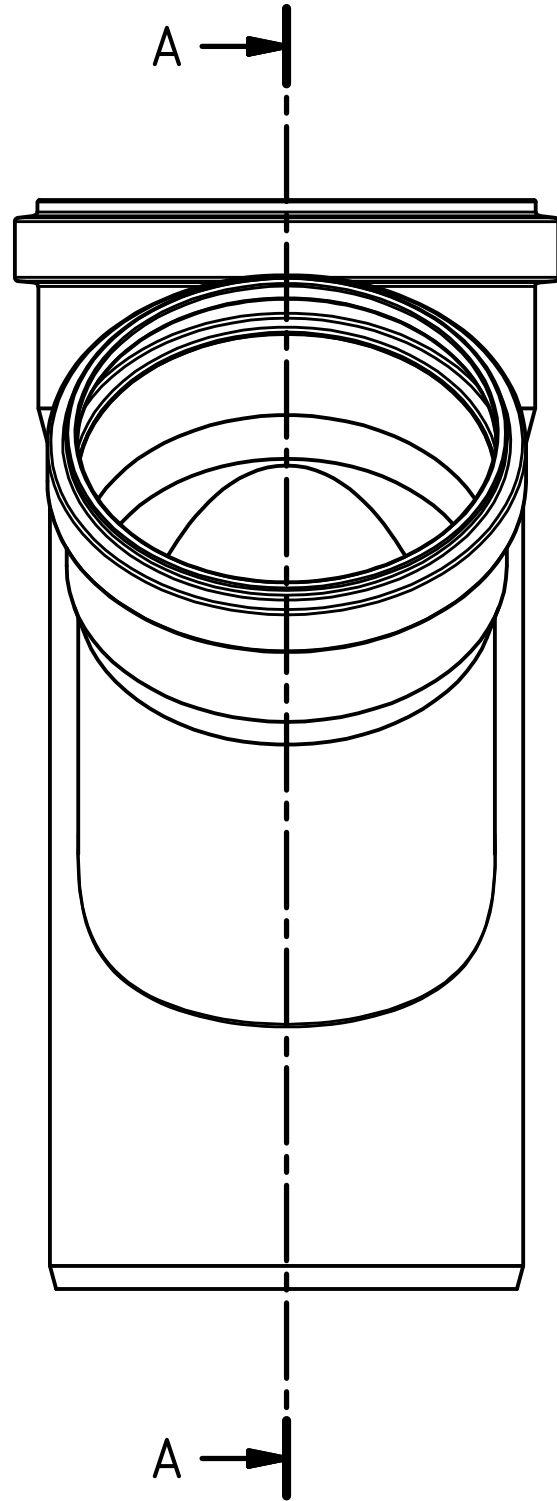
		Maße nach DIN EN 1401		Art.Nr.: 220400		Maßstab 1:2	
				Material: PVC-U			
		Datum		Name		<h1>KG-System</h1>	
		Gezeichnet 17.03.2017		A.Schmedes			
		Kontroll.					
Status	Änderungen	Datum	Name	Norm			
Gebr. Ostendorf Kunststoffe GmbH Rudolf-Diesel-Str. 6-8 D-49377 Vechta verkauf@ostendorf-kunststoffe.com www.ostendorf-kunststoffe.com					KGEA Abzweig DN/OD 110/110/87°		1 A3


<https://boiler.ua/ua/katalog/>



← Повернутися на головну

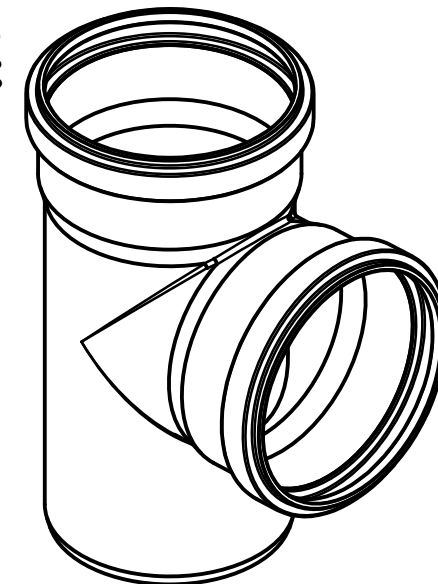
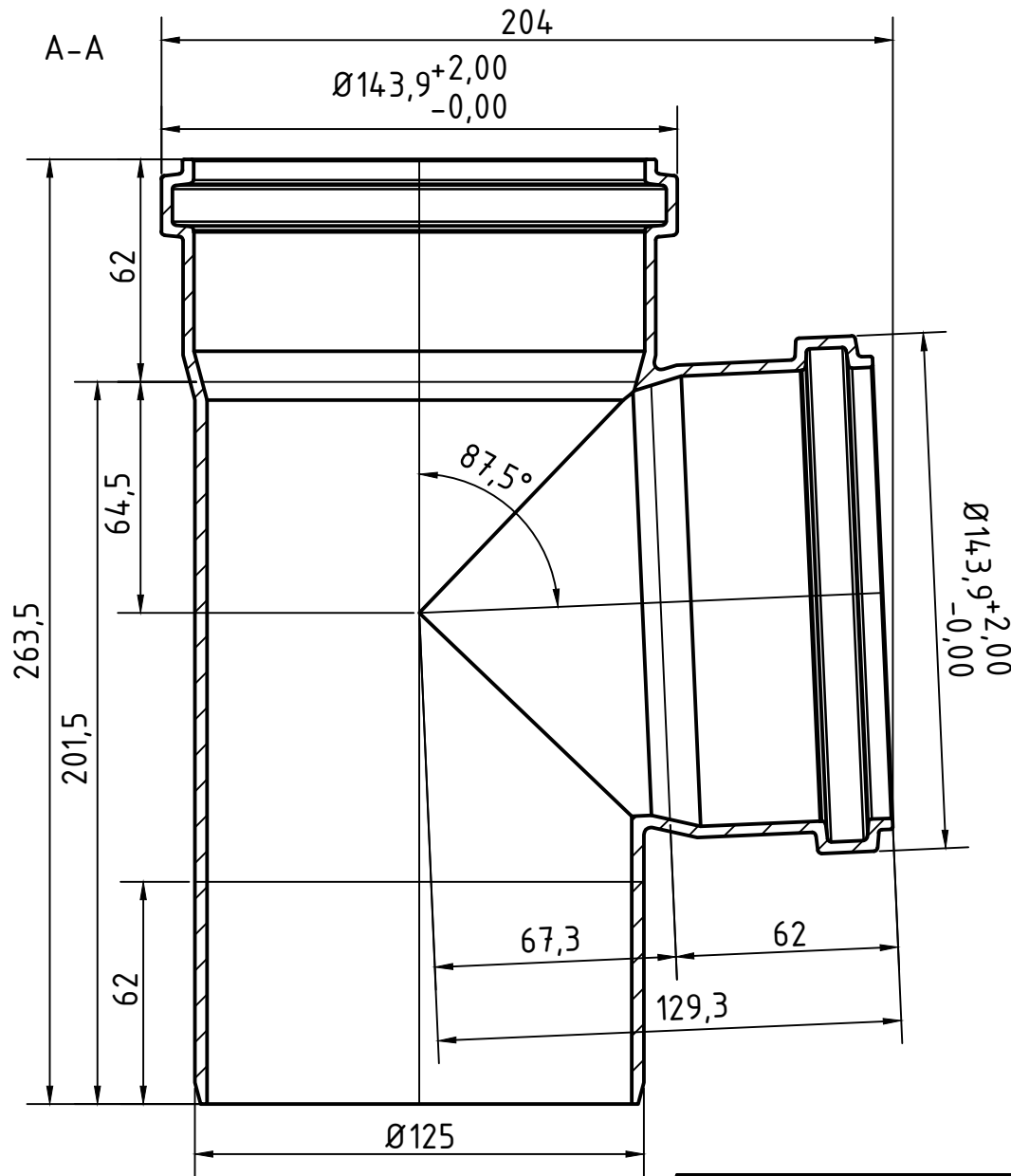
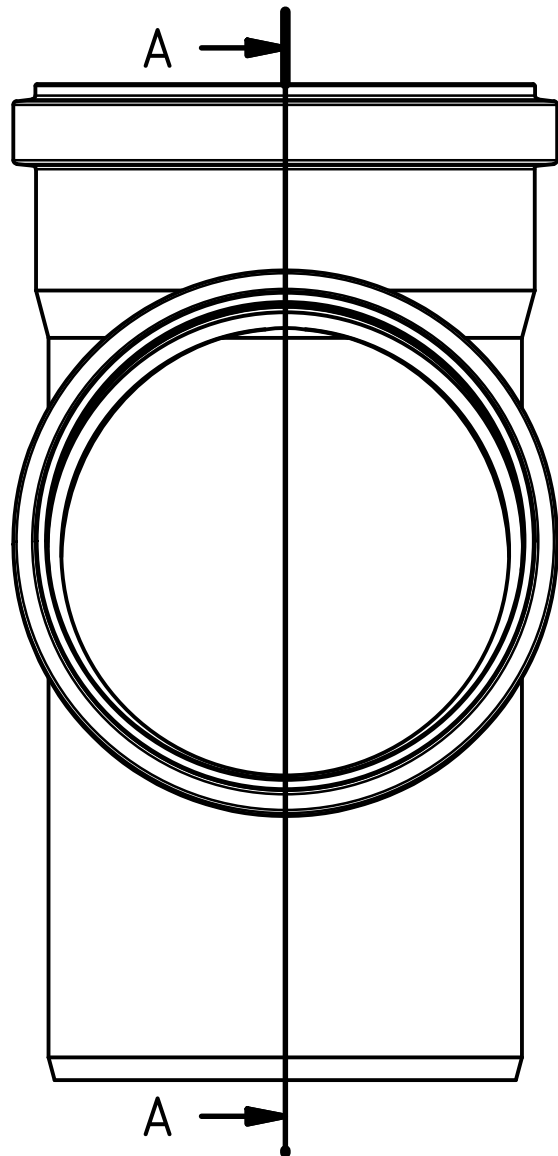
A-A ( 1 : 2 )



		Maße nach DIN EN 1401		Art.Nr.: 221310		Maßstab 1:2	
				Material: PVC-U		<h1>KG-System</h1>	
		Datum		Name			
		Gezeichnet		A.Schmedes			
		Kontroll.					
Status	Änderungen	Datum	Name	Norm			
Gebr. Ostendorf Kunststoffe GmbH Rudolf-Diesel-Str. 6-8 D-49377 Vechta verkauf@ostendorf-kunststoffe.com www.ostendorf-kunststoffe.com				KGEA Abzweig DN/OD 125/110/45°		1 A3	
Schutzvermerk nach DIN ISO 16016 beachten!							

<https://boiler.ua/ua/katalog/>

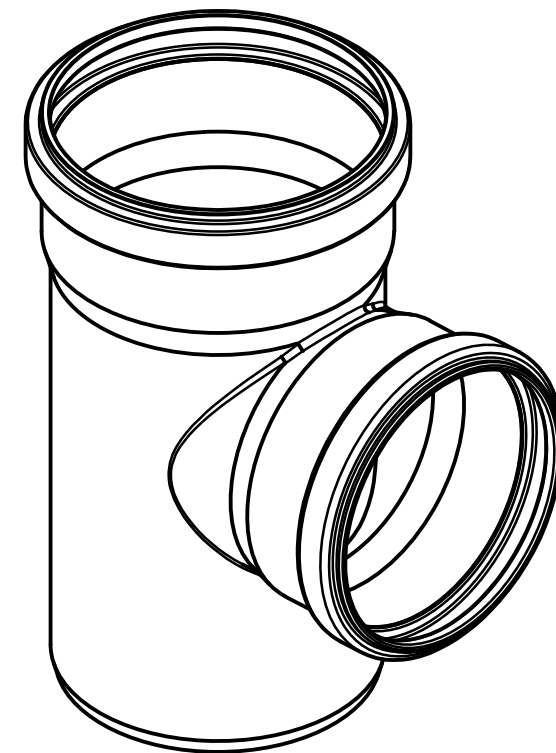
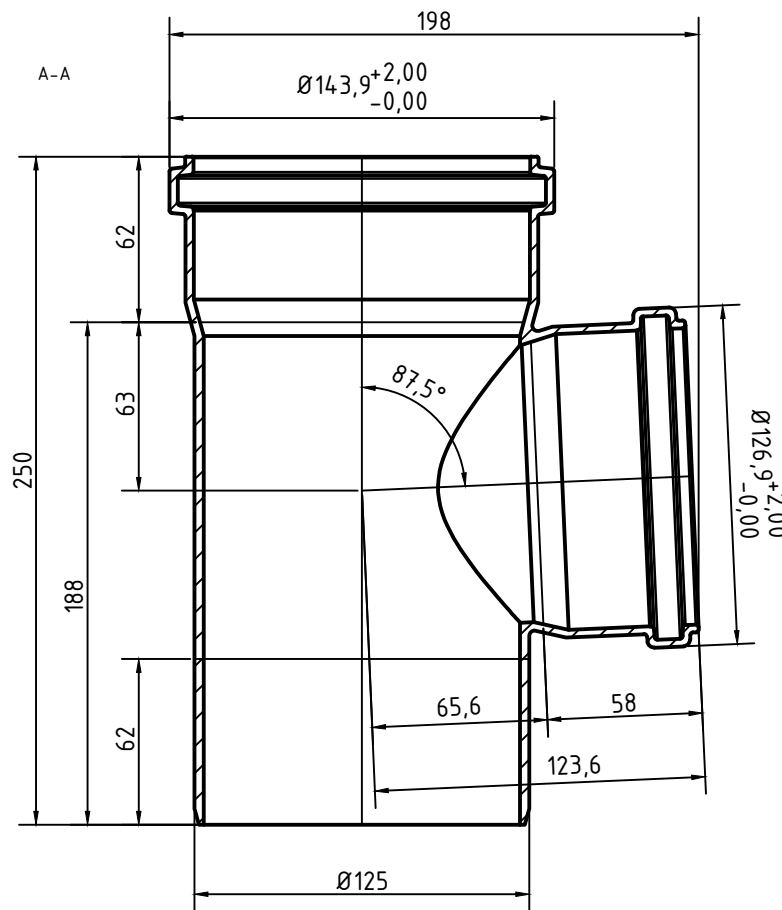
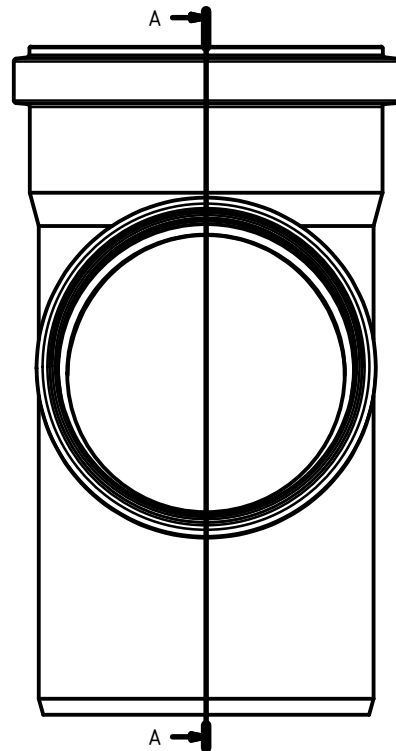
← Повернуться на головну



		Maße nach DIN EN 1401	Art.Nr.: 221400	MABSTAB:1																												
			Material: PVC-U																													
<table border="1"> <thead> <tr> <th>Status</th> <th>Änderungen</th> <th>Datum</th> <th>Name</th> <th>Norm</th> </tr> </thead> <tbody> <tr> <td></td> <td></td> <td></td> <td></td> <td></td> </tr> <tr> <td></td> <td></td> <td></td> <td></td> <td></td> </tr> <tr> <td></td> <td></td> <td></td> <td></td> <td></td> </tr> </tbody> </table>			Status	Änderungen	Datum	Name	Norm																<table border="1"> <thead> <tr> <th>Datum</th> <th>Name</th> </tr> </thead> <tbody> <tr> <td>17.03.2017</td> <td>A.SCHMEDES</td> </tr> <tr> <td></td> <td></td> </tr> <tr> <td></td> <td></td> </tr> </tbody> </table>		Datum	Name	17.03.2017	A.SCHMEDES				
Status	Änderungen	Datum	Name	Norm																												
Datum	Name																															
17.03.2017	A.SCHMEDES																															
Gebr. Ostendorf Kunststoffe GmbH Rudolf-Diesel-Str. 6-8 D-49377 Vechta verkauf@ostendorf-kunststoffe.com www.ostendorf-kunststoffe.com			<b>KG-System</b> KGEA Abzweig DN/OD 125/125/87° Schutzvermerk nach DIN ISO 16016 beachten!																													
			1	Blattgröße																												

<https://boiler.ua/ua/katalog/>

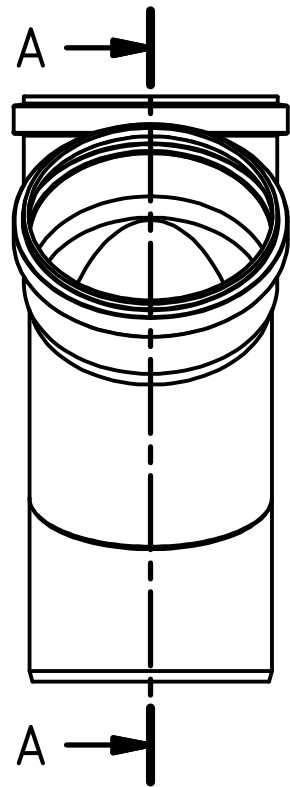
← Повернуться на головну



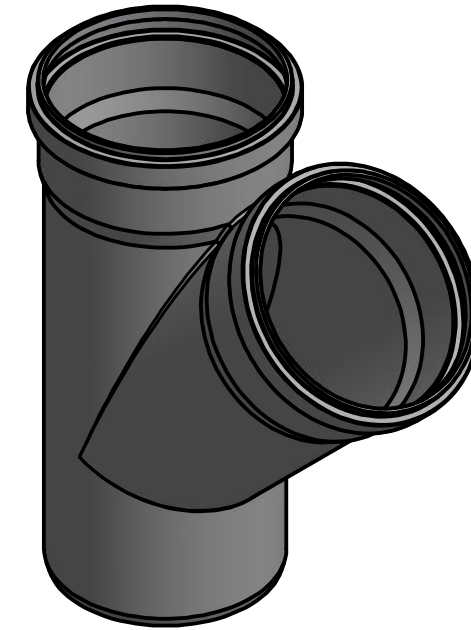
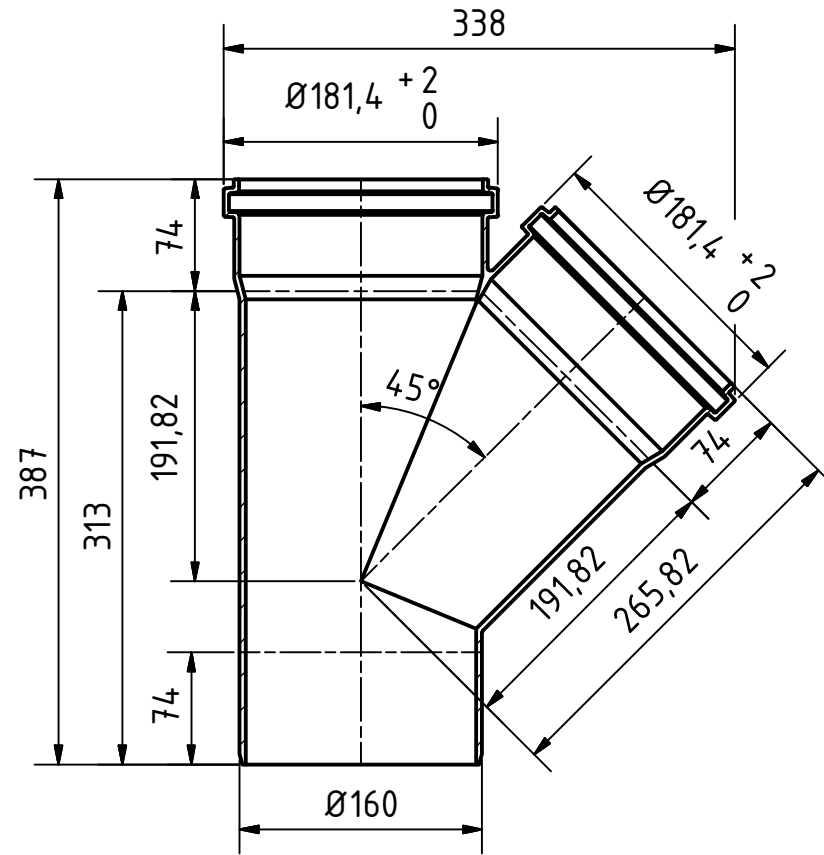
		Maße nach DIN EN 1401	Art.Nr.: 221410	MABSTAB:1															
			Material: PVC-U																
<table border="1"> <thead> <tr> <th>Status</th> <th>Änderungen</th> <th>Datum</th> <th>Name</th> <th>Norm</th> </tr> </thead> <tbody> <tr> <td></td> <td></td> <td></td> <td></td> <td></td> </tr> <tr> <td></td> <td></td> <td></td> <td></td> <td></td> </tr> </tbody> </table>			Status	Änderungen	Datum	Name	Norm											<h1>KG-System</h1>	
Status	Änderungen	Datum	Name	Norm															
Gebr. Ostendorf Kunststoffe GmbH Rudolf-Diesel-Str. 6-8 D-49377 Vechta verkauf@ostendorf-kunststoffe.com www.ostendorf-kunststoffe.com			KGEA Abzweig DN70D 12/110/87°	1 Blattgröße															
			Schutzvermerk nach DIN ISO 16016 beachten!																

<https://boiler.ua/ua/katalog/>

← Повернутися на головну



A-A ( 1 : 5 )

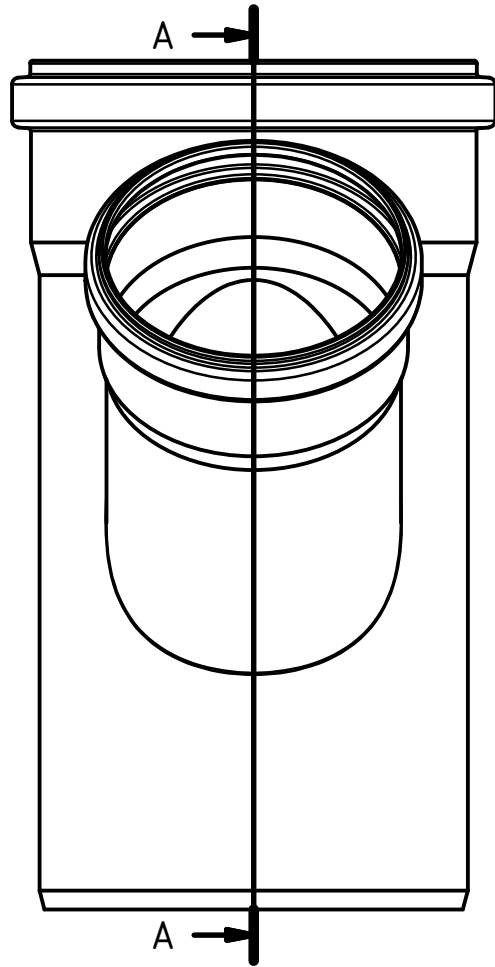


		Maße nach DIN EN 1401		Art.Nr.: 222300		Maßstab 1:5		
				Material: PVC-U				
		Datum		Name		<h1>KG-System</h1>		
		Gezeichnet 17.03.2017		A.Schmedes				
		Kontroll.						
Status	Änderungen	Datum	Name	Norm				
Gebr. Ostendorf Kunststoffe GmbH Rudolf-Diesel-Str. 6-8 D-49377 Vechta verkauf@ostendorf-kunststoffe.com www.ostendorf-kunststoffe.com						KGEA Abzweig DN/OD 160/160/45°		1 A3

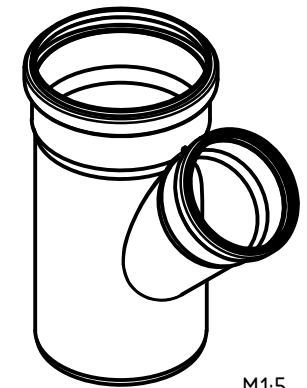
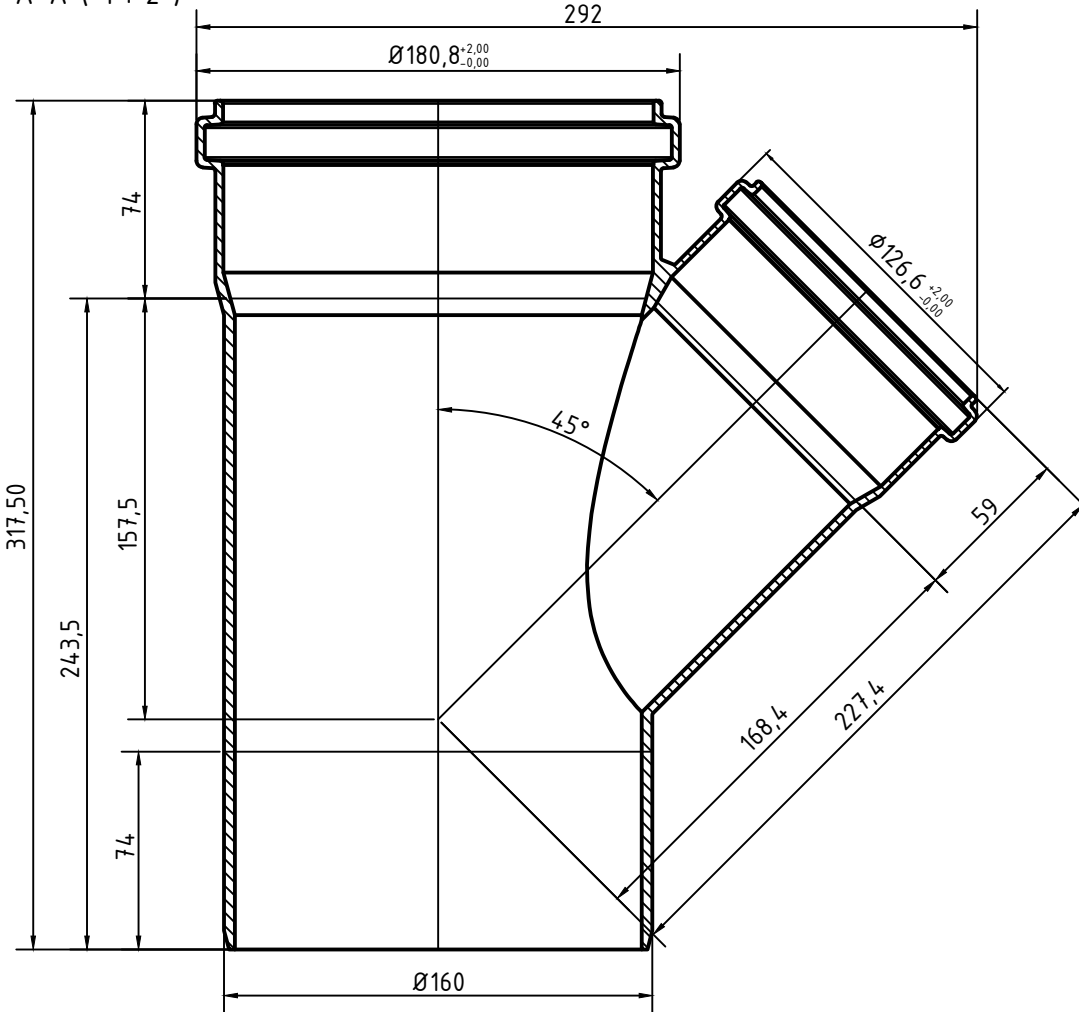
<https://boiler.ua/ua/katalog/>



← Повернутися на головну



A-A ( 1 : 2 )

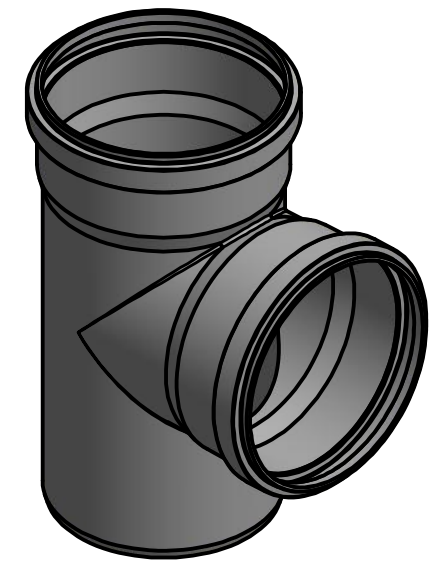
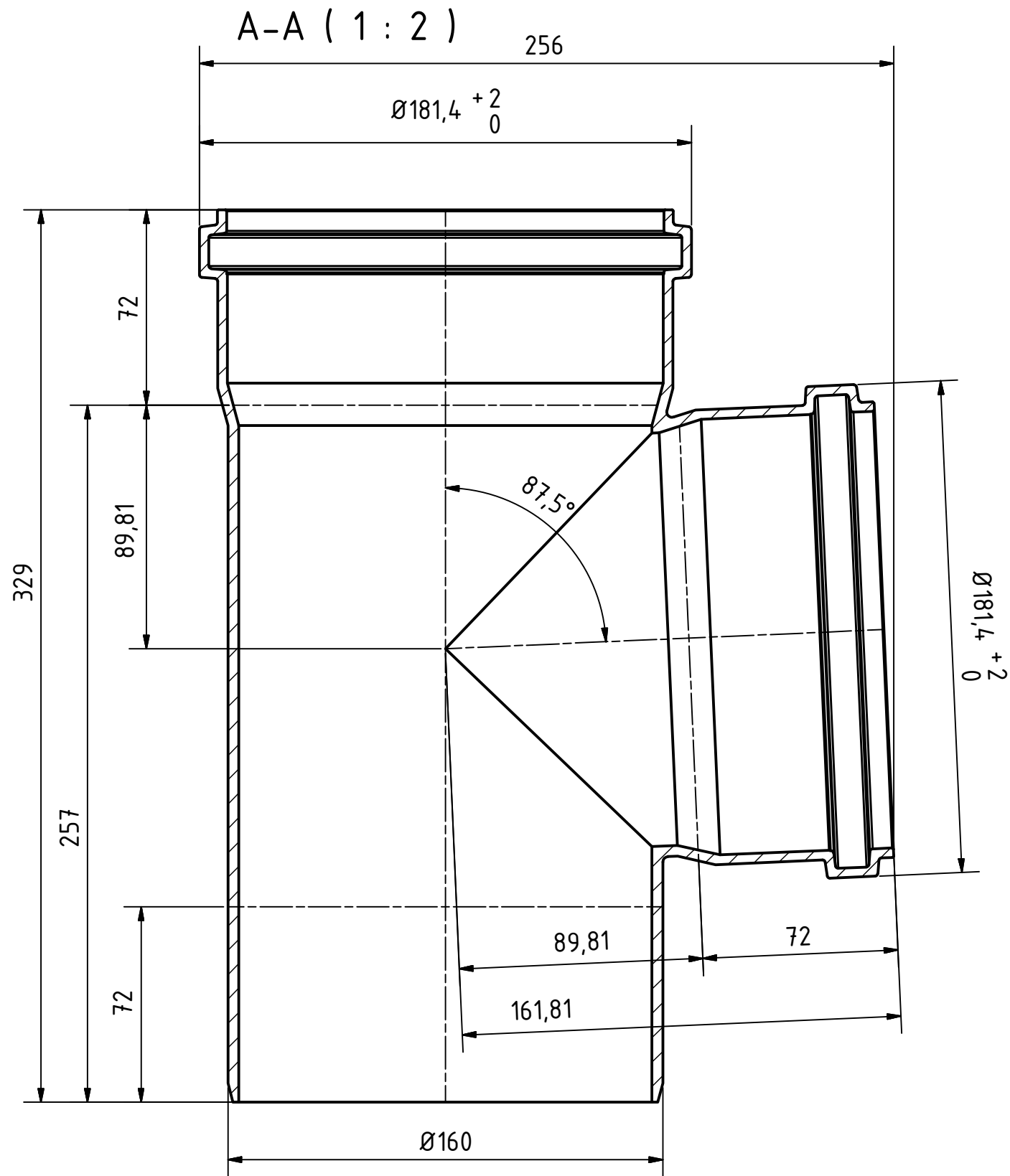
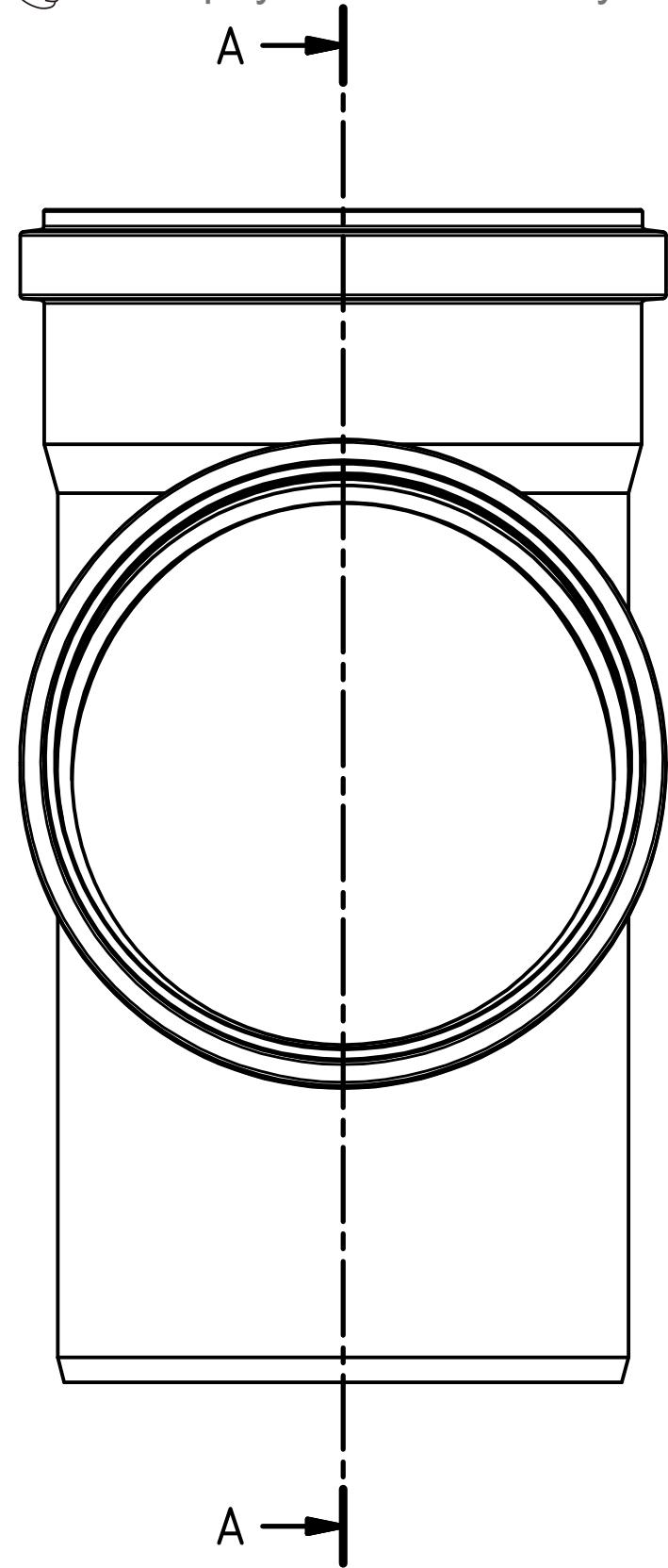


M1:5

		Maße nach DIN EN 1401	Art.Nr.: 222320	MABSTAB:2																												
			Material: PVC-U																													
<table border="1"> <thead> <tr> <th>Status</th> <th>Änderungen</th> <th>Datum</th> <th>Name</th> <th>Norm</th> </tr> </thead> <tbody> <tr> <td></td> <td></td> <td></td> <td></td> <td></td> </tr> <tr> <td></td> <td></td> <td></td> <td></td> <td></td> </tr> <tr> <td></td> <td></td> <td></td> <td></td> <td></td> </tr> </tbody> </table>			Status	Änderungen	Datum	Name	Norm																<table border="1"> <thead> <tr> <th>Datum</th> <th>Name</th> </tr> </thead> <tbody> <tr> <td>13.01.2025</td> <td>C.KNIPPER</td> </tr> <tr> <td></td> <td></td> </tr> <tr> <td></td> <td></td> </tr> </tbody> </table>		Datum	Name	13.01.2025	C.KNIPPER				
Status	Änderungen	Datum	Name	Norm																												
Datum	Name																															
13.01.2025	C.KNIPPER																															
Gebr. Ostendorf Kunststoffe GmbH Rudolf-Diesel-Str. 6-8 D-49377 Vechta verkauf@ostendorf-kunststoffe.com www.ostendorf-kunststoffe.com			<b>KG-System</b> KGEA Abzweig DN/OD 160/110/45°																													
			1	Stattgröße																												
Schutzvermerk nach DIN ISO 16016 beachten!																																

<https://boiler.ua/ua/katalog/>

← Повернутися на головну

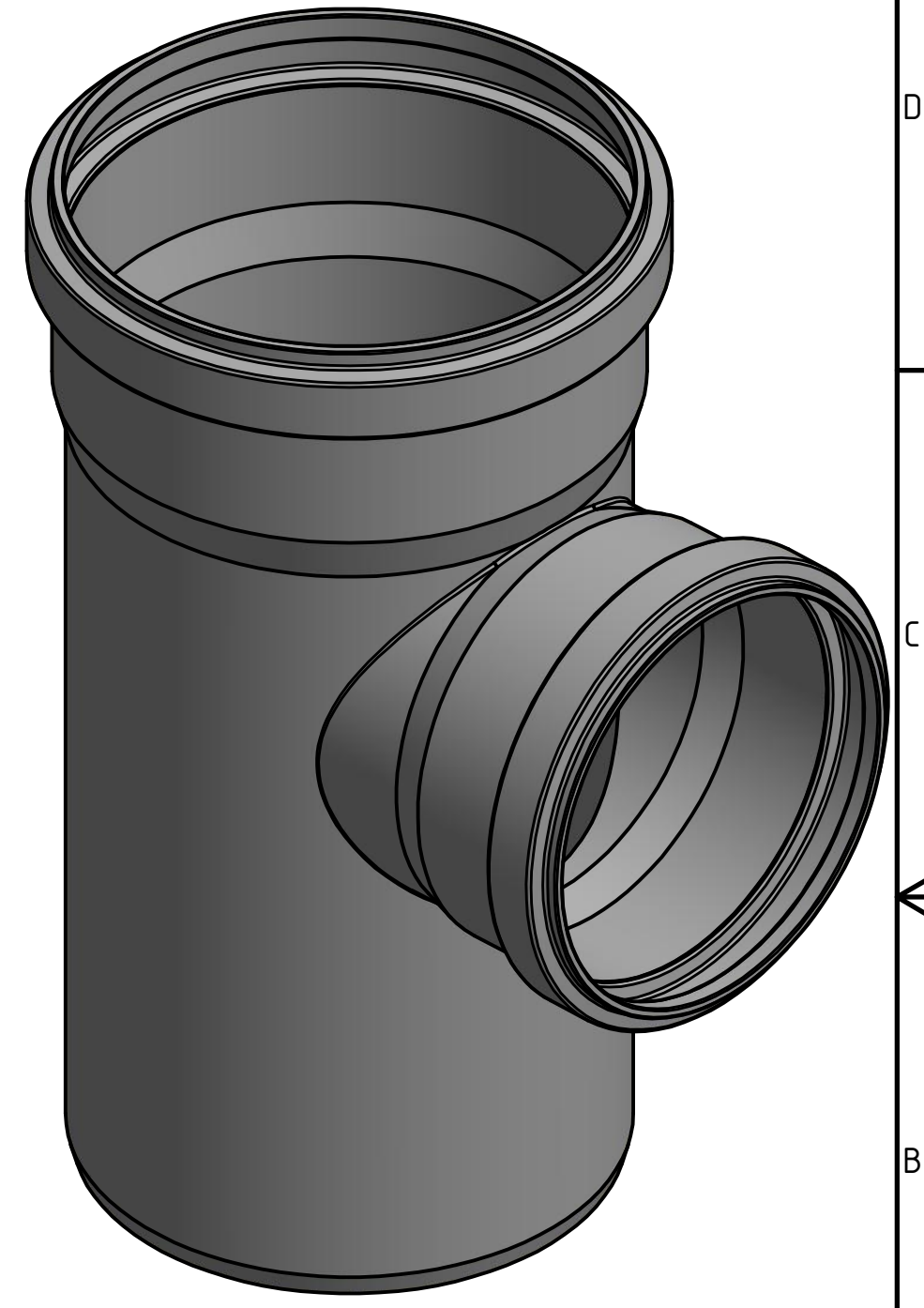
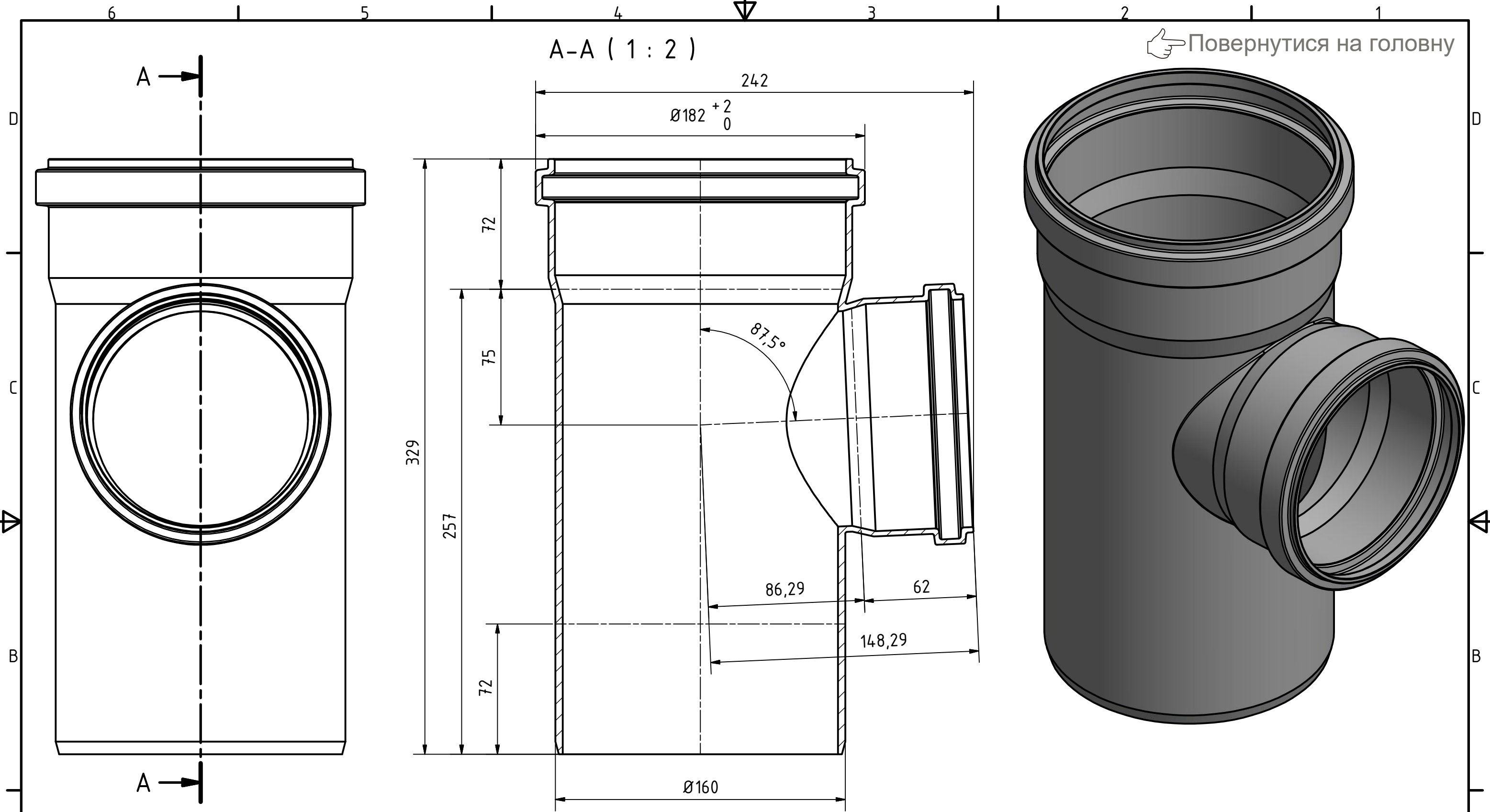



M1:5

		Maße nach DIN EN 1401		Art.Nr.: 222400		Maßstab 1:2	
				Material: PVC-U			
		Datum		Name		<h1>KG-System</h1>	
		Gezeichnet		A.Schmedes			
		Kontroll.					
Status	Änderungen	Datum	Name	Norm			
Gebr. Ostendorf Kunststoffe GmbH Rudolf-Diesel-Str. 6-8 D-49377 Vechta verkauf@ostendorf-kunststoffe.com www.ostendorf-kunststoffe.com						KGEA Abzweig DN/OD 160/160/87°	
						1 A3	
Schutzvermerk nach DIN ISO 16016 beachten!							

<https://boiler.ua/ua/katalog/>

👉 Повернуться на головну

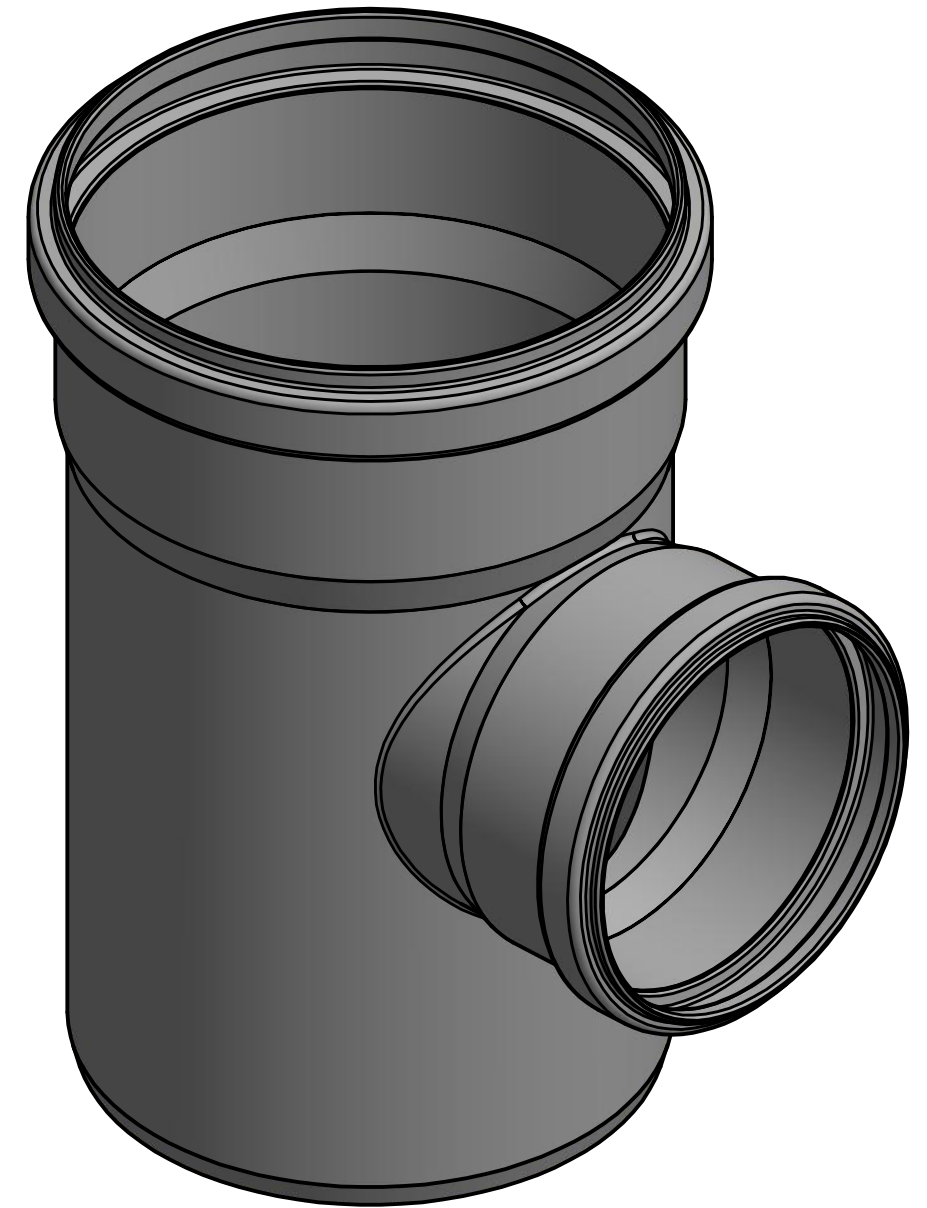
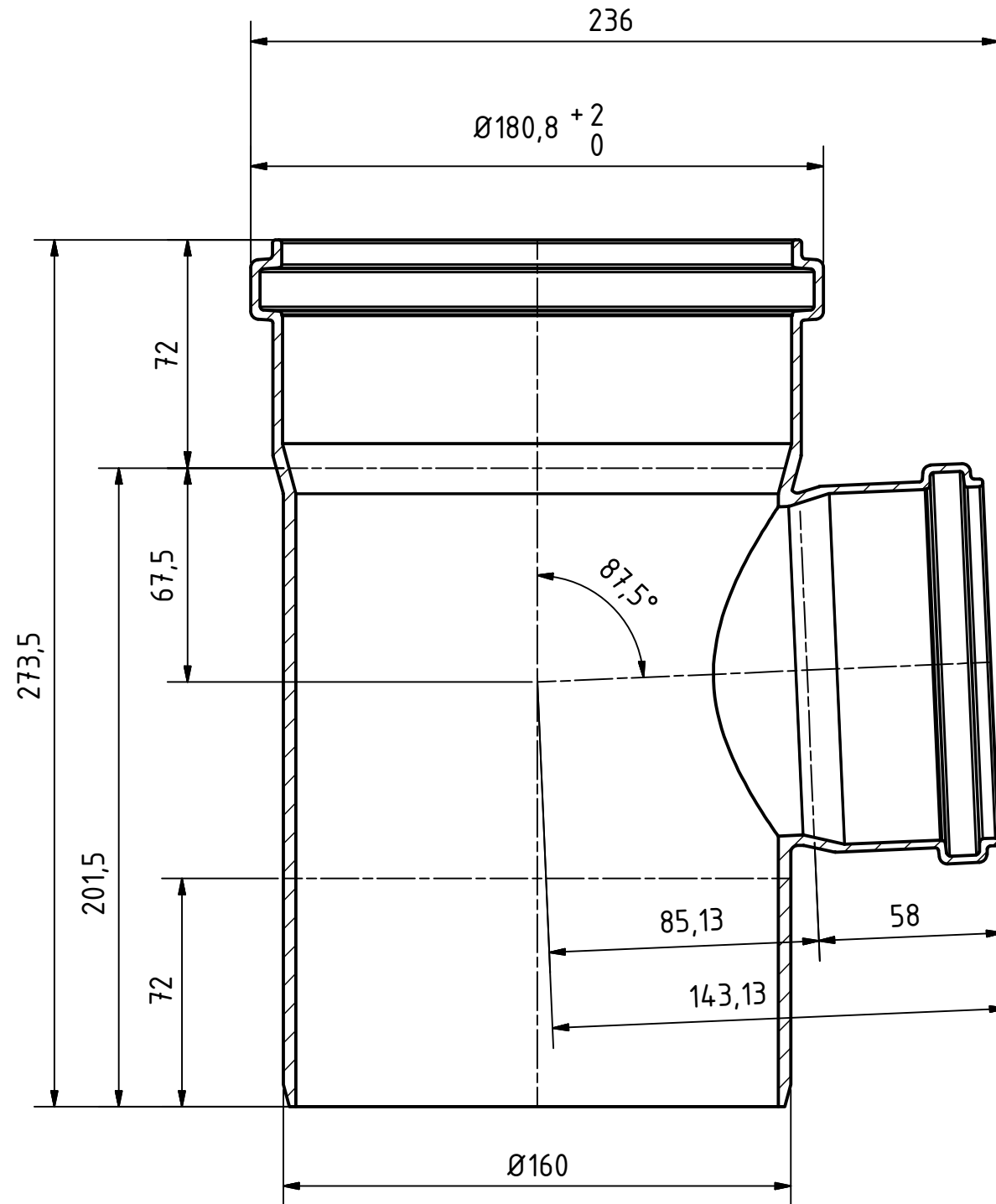
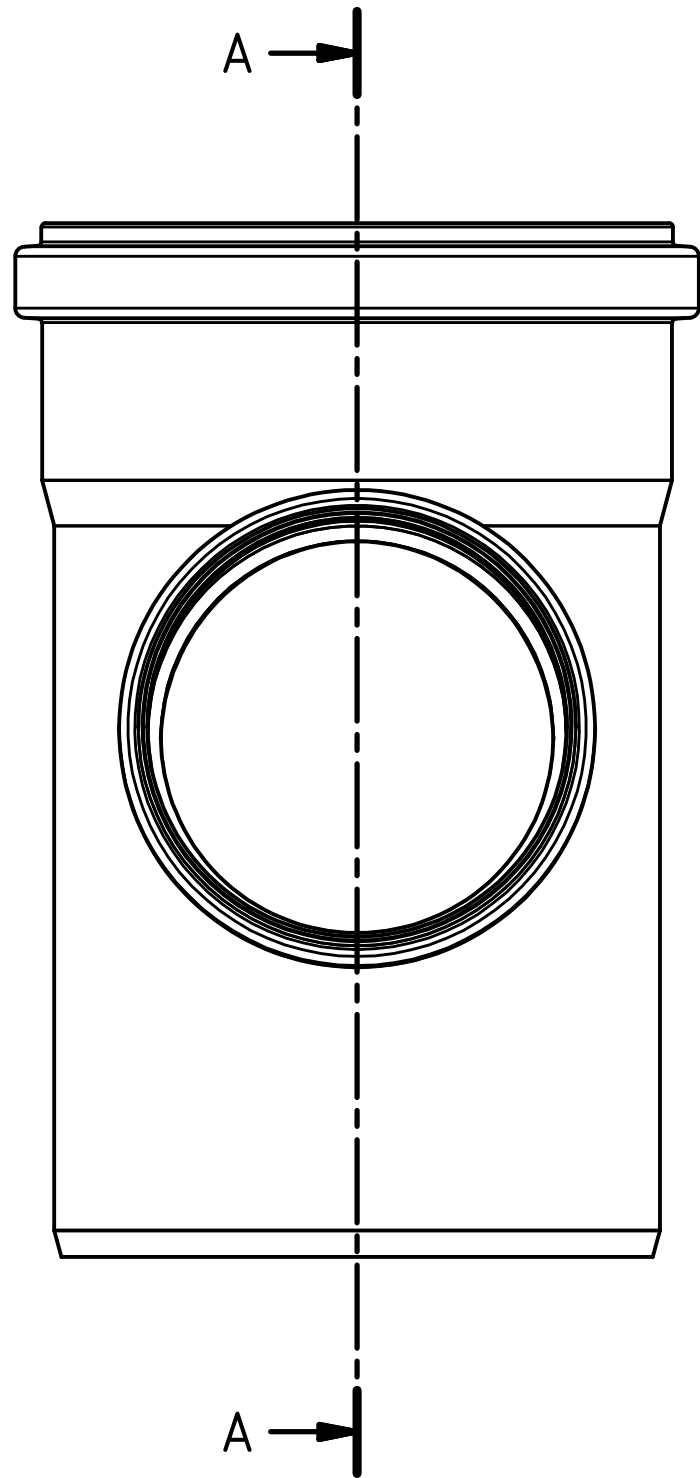


		Maße nach DIN EN 1401		Art.Nr.: 222410		Maßstab 1:2					
		Material: PVC-U		<h1>KG-System</h1>							
Gezeichnet: 17.03.2017 Name: A.Schmedes		Datum: 17.03.2017 Name: A.Schmedes						KGEA Abzweig DN/OD 160/125/87°		1 A3	
Status: _____ Änderungen: _____ Datum: _____ Name: _____ Norm: _____		Datum: _____ Name: _____						Schutzvermerk nach DIN ISO 16016 beachten!			
Gebr. Ostendorf Kunststoffe GmbH Rudolf-Diesel-Str. 6-8 D-49377 Vechta verkauf@ostendorf-kunststoffe.com www.ostendorf-kunststoffe.com											

<https://boiler.ua/ua/katalog/>

👉 Повернутися на головну

A-A ( 1 : 2 )

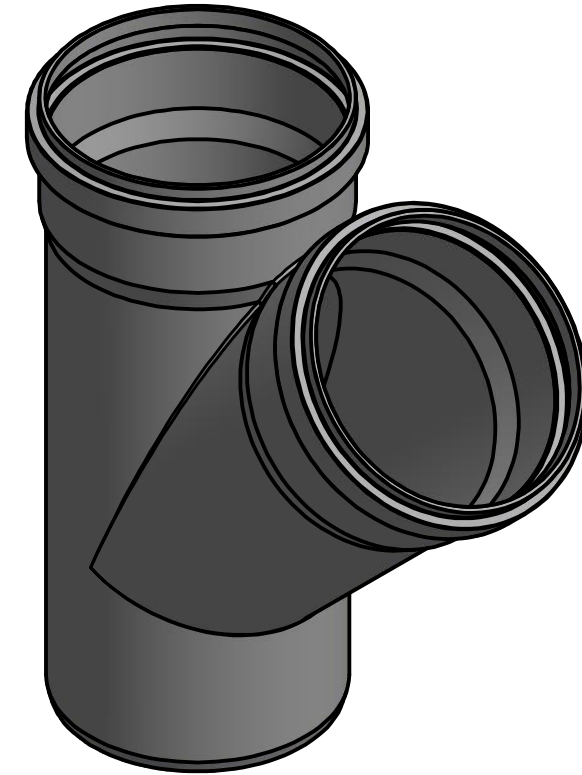
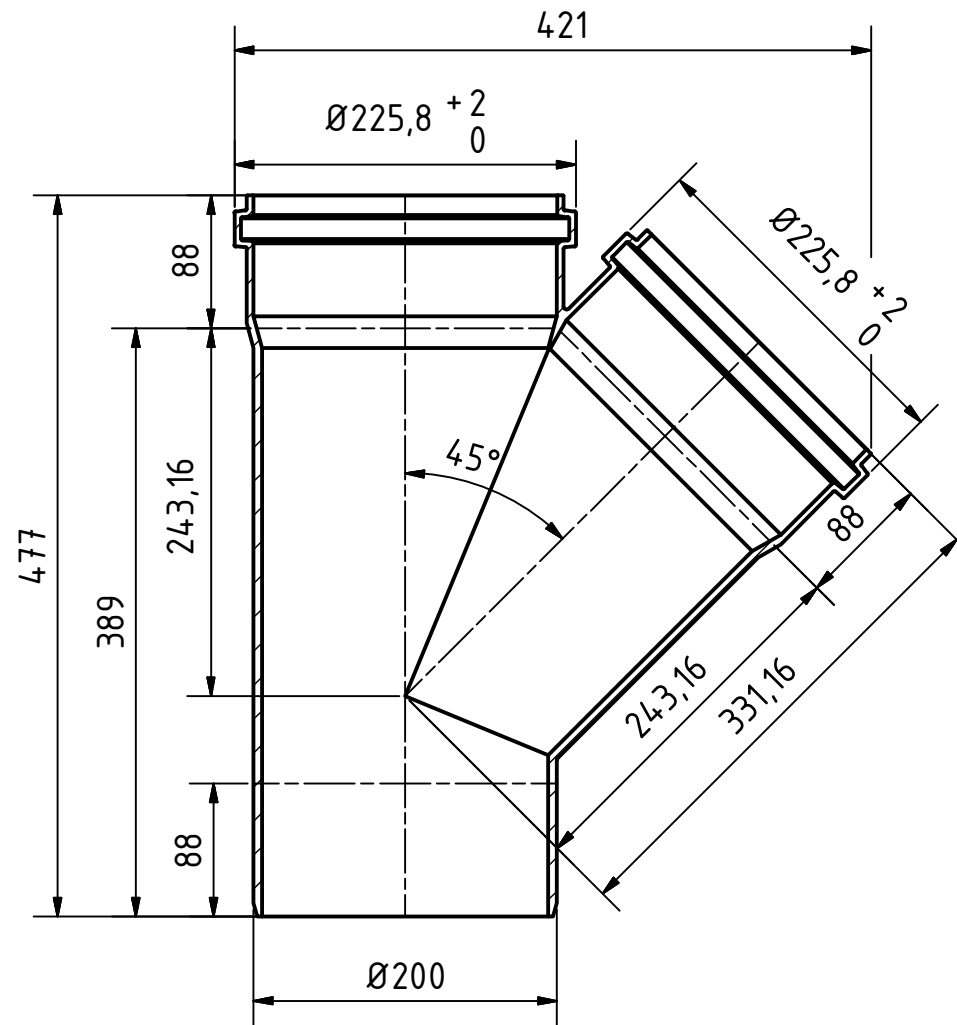
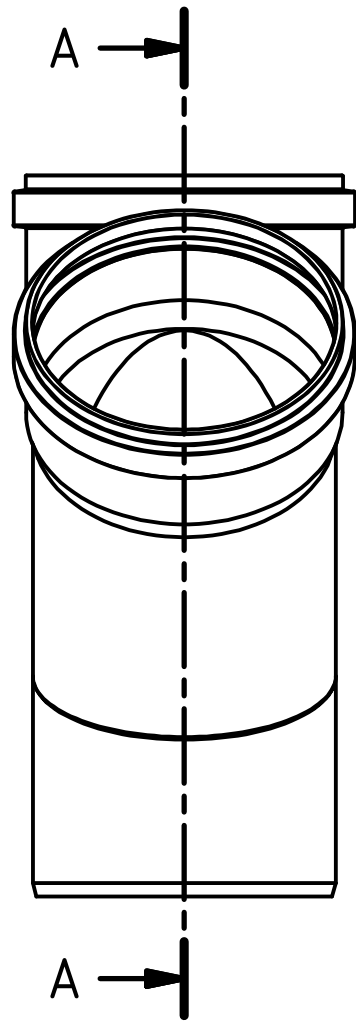



		Maße nach DIN EN 1401		Art.Nr.: 222420		Maßstab 1:2	
				Material: PVC-U			
		Datum		Name		<h1>KG-System</h1>	
		Gezeichnet 17.03.2017		A.Schmedes			
		Kontroll.					
Status	Änderungen	Datum	Name	Norm			
Gebr. Ostendorf Kunststoffe GmbH Rudolf-Diesel-Str. 6-8 D-49377 Vechta verkauf@ostendorf-kunststoffe.com www.ostendorf-kunststoffe.com						KGEA Abzweig DN/OD 160/110/87°	
						1 A3	
Schutzvermerk nach DIN ISO 16016 beachten!							

<https://boiler.ua/ua/katalog/>

← Повернутися на головну

A-A ( 1 : 5 )

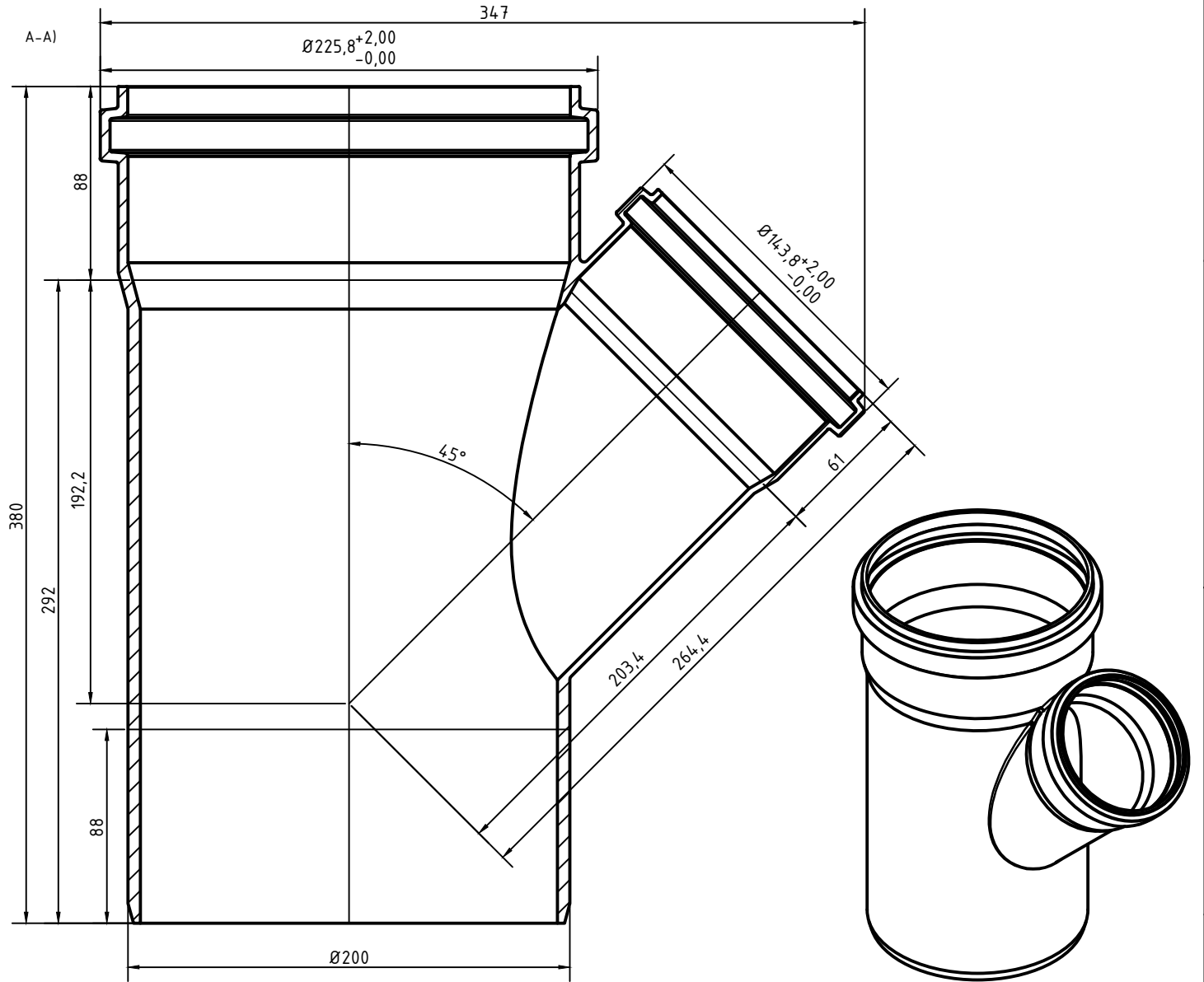
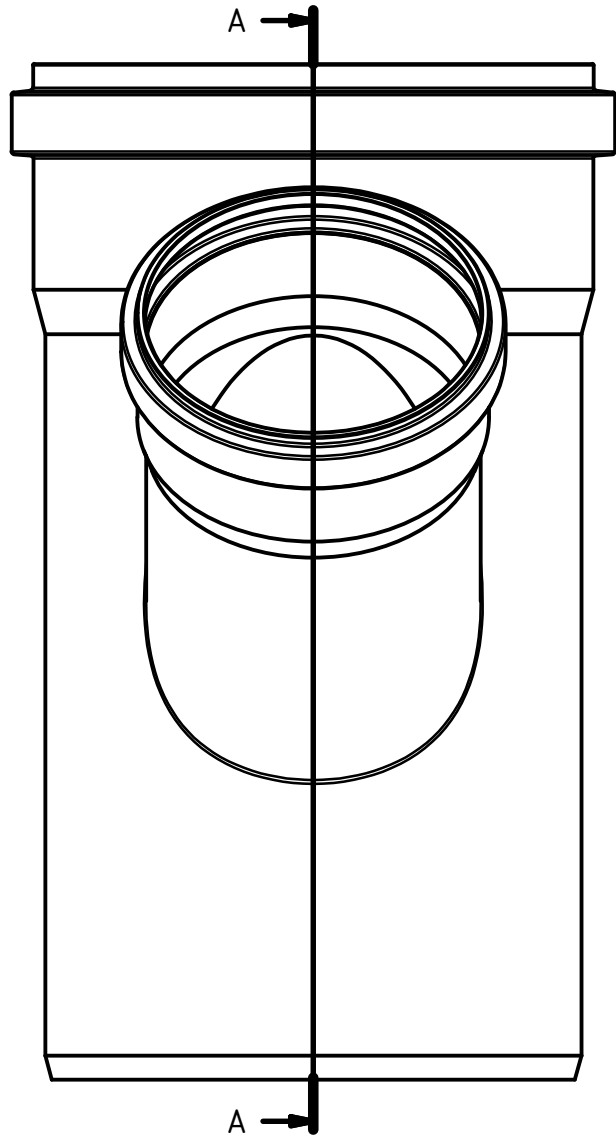


		Maße nach DIN EN 1401		Art.Nr.: 223300		Maßstab 1:5	
				Material: PVC-U			
		Datum		Name		<h1>KG-System</h1>	
		Gezeichnet 17.03.2017		A.Schmedes			
		Kontroll.					
Status	Änderungen	Datum	Name	Norm			
Gebr. Ostendorf Kunststoffe GmbH Rudolf-Diesel-Str. 6-8 D-49377 Vechta verkauf@ostendorf-kunststoffe.com www.ostendorf-kunststoffe.com					KGEA Abzweig DN/OD 200/200/45°		1 A3
					Schutzvermerk nach DIN ISO 16016 beachten!		

<https://boiler.ua/ua/katalog/>



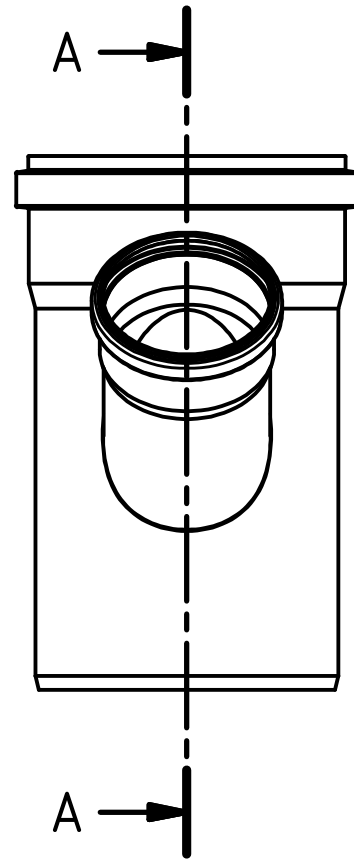
← Повернуться на головну



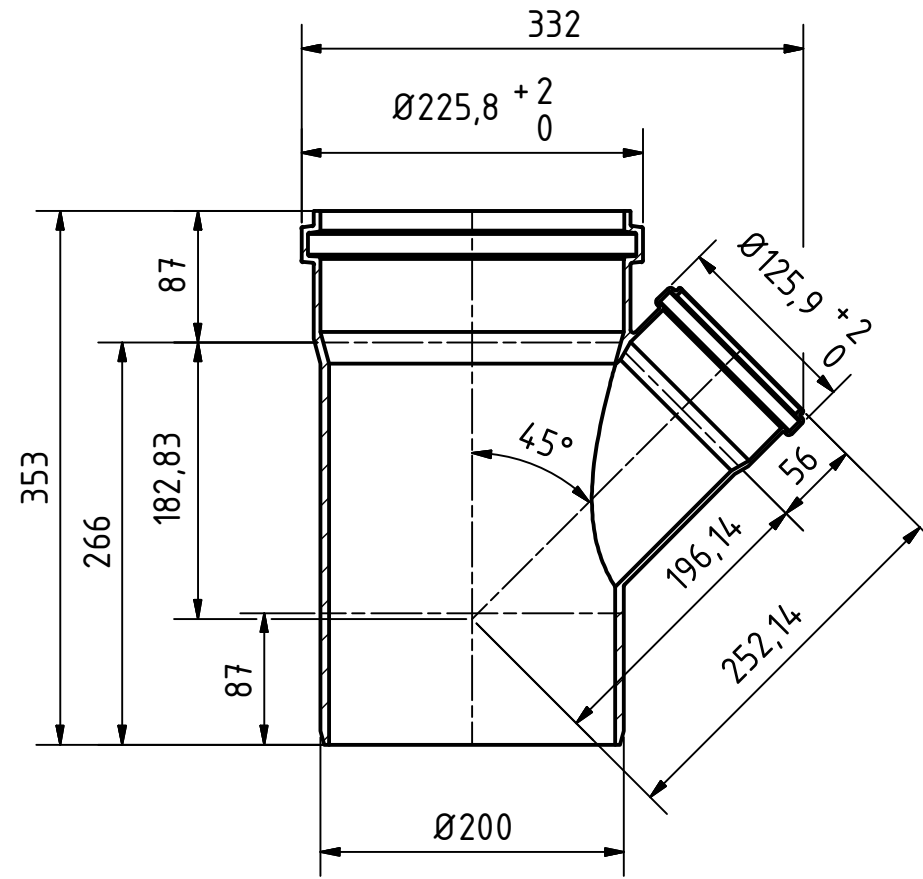
		Maße nach DIN EN 1401	Art.Nr.: 223320	MABSTAB:1
			Material: PVC-U	
			<b>KG-System</b>	
Gebr. Ostendorf Kunststoffe GmbH Rudolf-Diesel-Str. 6-8 D-49377 Vechta verkauf@ostendorf-kunststoffe.com www.ostendorf-kunststoffe.com			KGEA Abzweig DN/OD 200/125/45°	1 Stattgröße
			Schutzvermerk nach DIN ISO 16016 beachten!	


<https://boiler.ua/ua/katalog/>

← Повернутися на головну



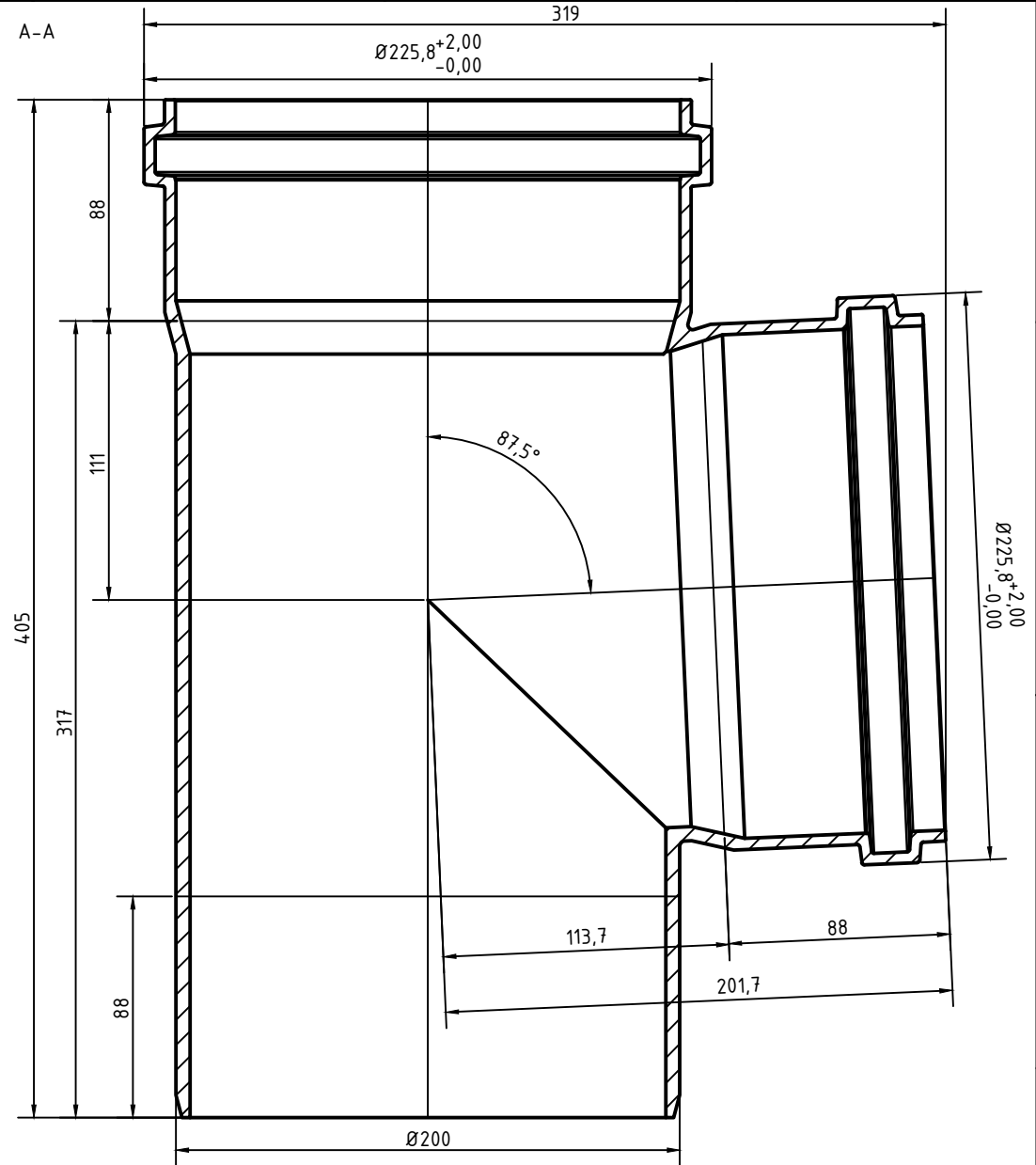
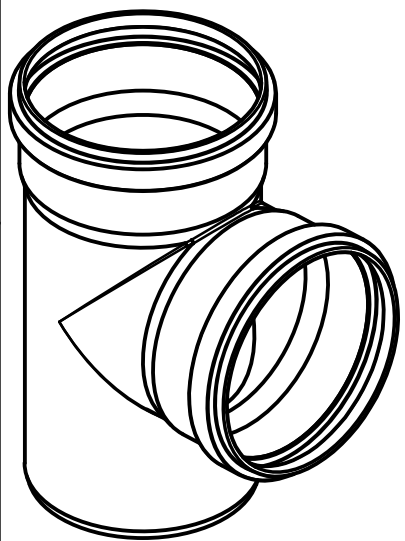
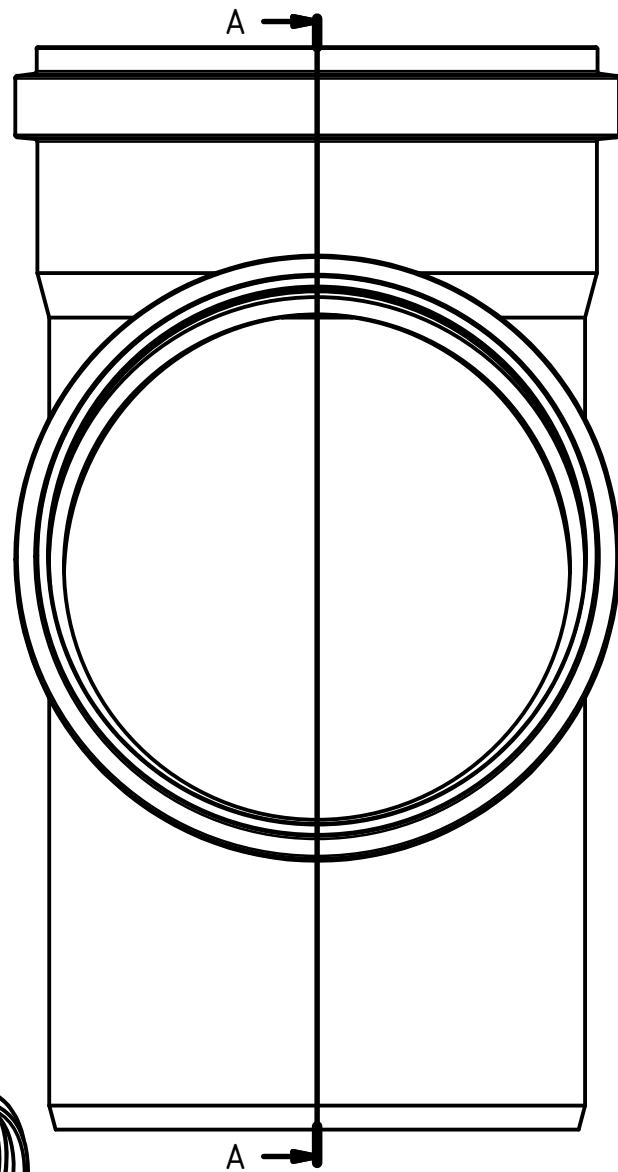
A-A ( 1 : 5 )



		Maße nach DIN EN 1401		Art.Nr.: 223330		Maßstab 1:5	
				Material: PVC-U			
		Datum		Name		<h1>KG-System</h1>	
		Gezeichnet: 17.03.2017		A.Schmedes			
		Kontroll.					
Status	Änderungen	Datum	Name	Norm			
Gebr. Ostendorf Kunststoffe GmbH Rudolf-Diesel-Str. 6-8 D-49377 Vechta verkauf@ostendorf-kunststoffe.com www.ostendorf-kunststoffe.com					KGEA Abzweig DN/OD 200/110/45°		1 A3
					Schutzvermerk nach DIN ISO 16016 beachten!		

<https://boiler.ua/ua/katalog/>

← Повернуться на головну

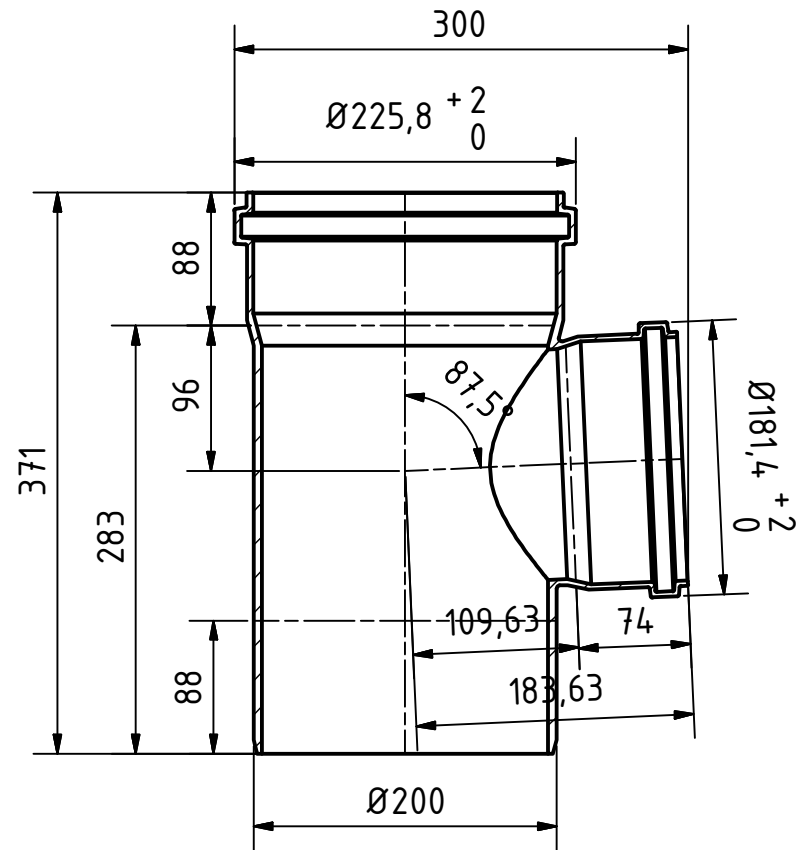
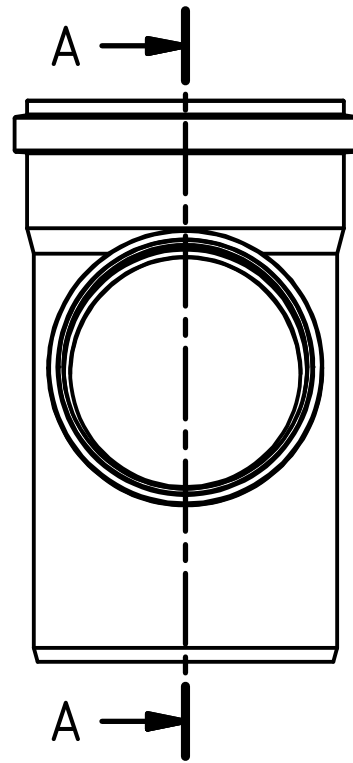


		Maße nach DIN EN 1401	Art.Nr.: 223400	MABSTAB:1
			Material: PVC-U	
			<b>KG-System</b>	
Status	Änderungen	Datum	Name	Norm
Gebr. Ostendorf Kunststoffe GmbH Rudolf-Diesel-Str. 6-8 D-49377 Vechta verkauf@ostendorf-kunststoffe.com www.ostendorf-kunststoffe.com			KGEA Abzweig DN/OD 200/200/87°	
			1	
			Stattgröße	
Schutzvermerk nach DIN ISO 16016 beachten!				

<https://boiler.ua/ua/katalog/>

← Повернутися на головну

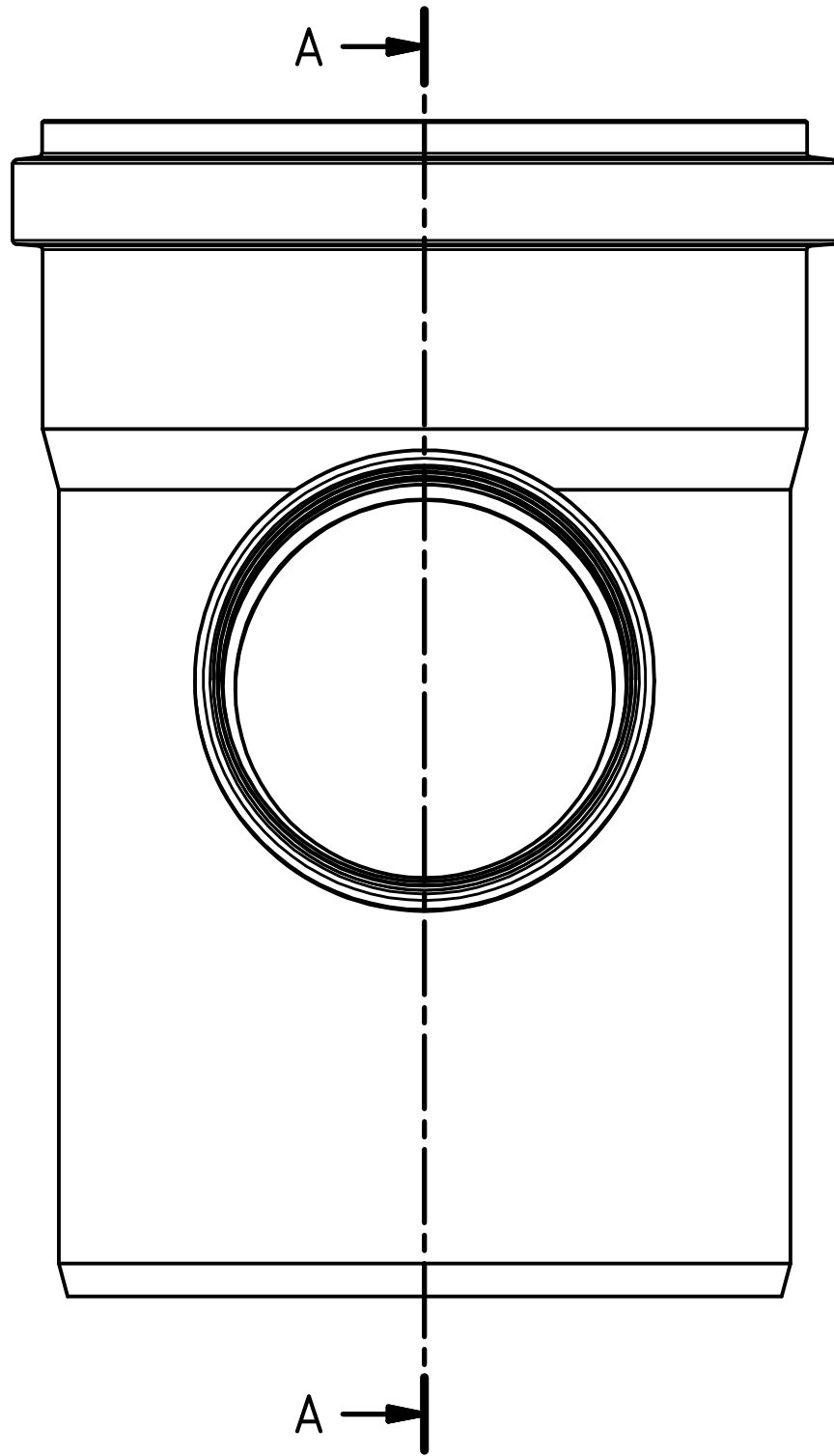
A-A ( 1 : 5 )



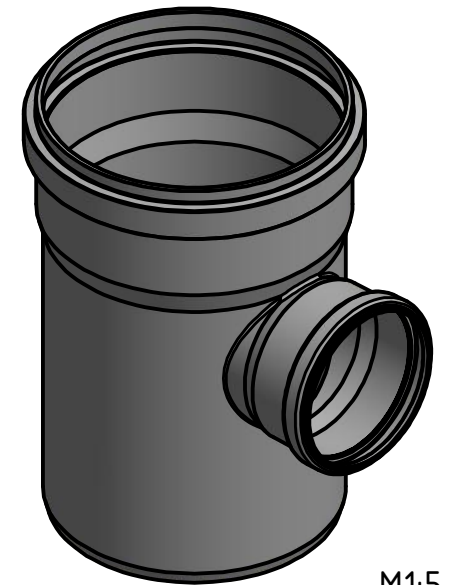
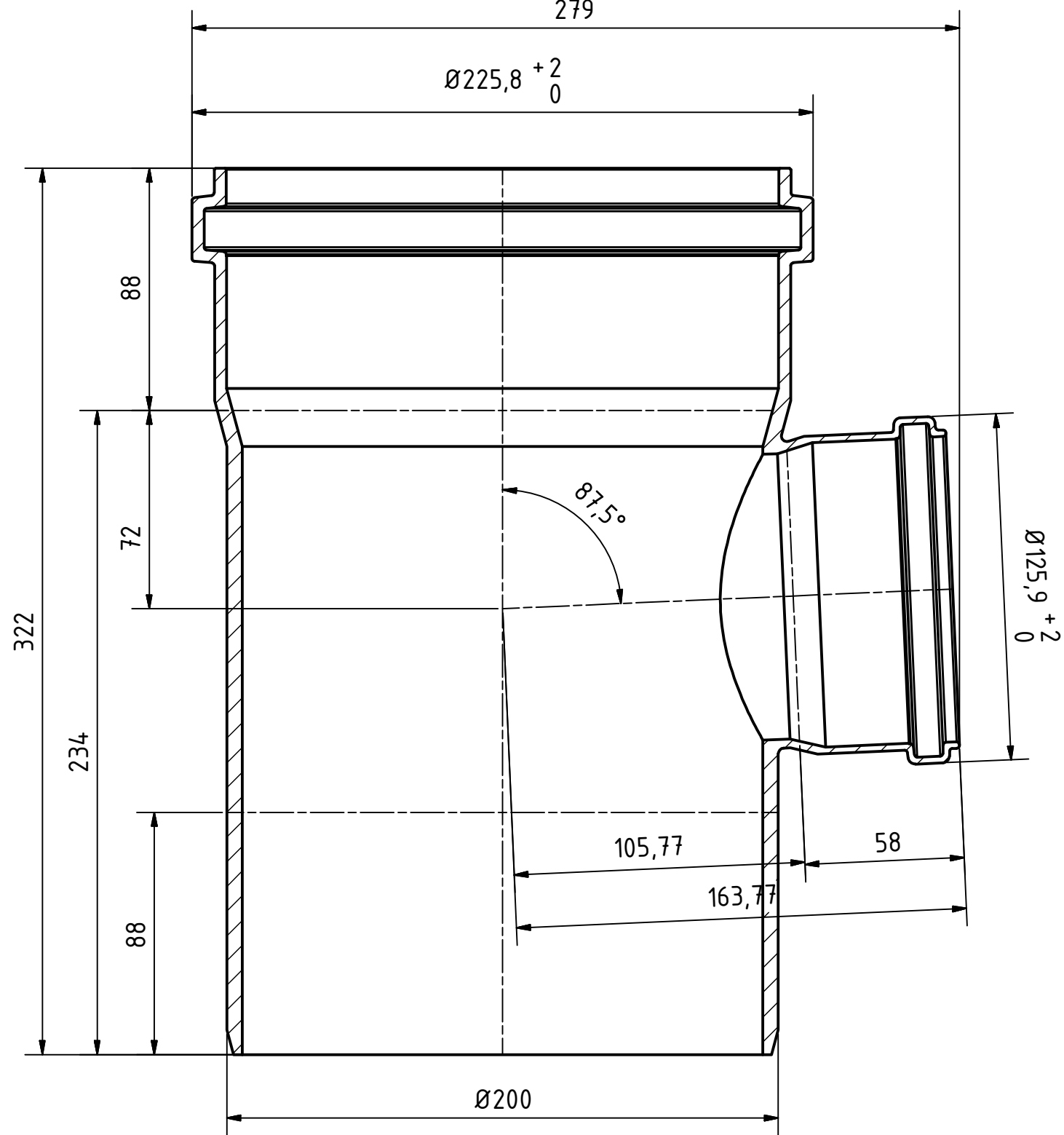
		Maße nach DIN EN 1401		Art.Nr.: 223410		Maßstab 1:5	
				Material: PVC-U			
		Datum		Name		<h1>KG-System</h1>	
		Gezeichnet: 17.03.2017		A.Schmedes			
		Kontrolliert:					
Status	Änderungen	Datum	Name	Norm			
Gebr. Ostendorf Kunststoffe GmbH Rudolf-Diesel-Str. 6-8 D-49377 Vechta verkauf@ostendorf-kunststoffe.com www.ostendorf-kunststoffe.com					KGEA Abzweig DN/OD 200/160/87°		1 A3
					Schutzvermerk nach DIN ISO 16016 beachten!		

<https://boiler.ua/ua/katalog/>


← Повернутися на головну



A-A (1:2)



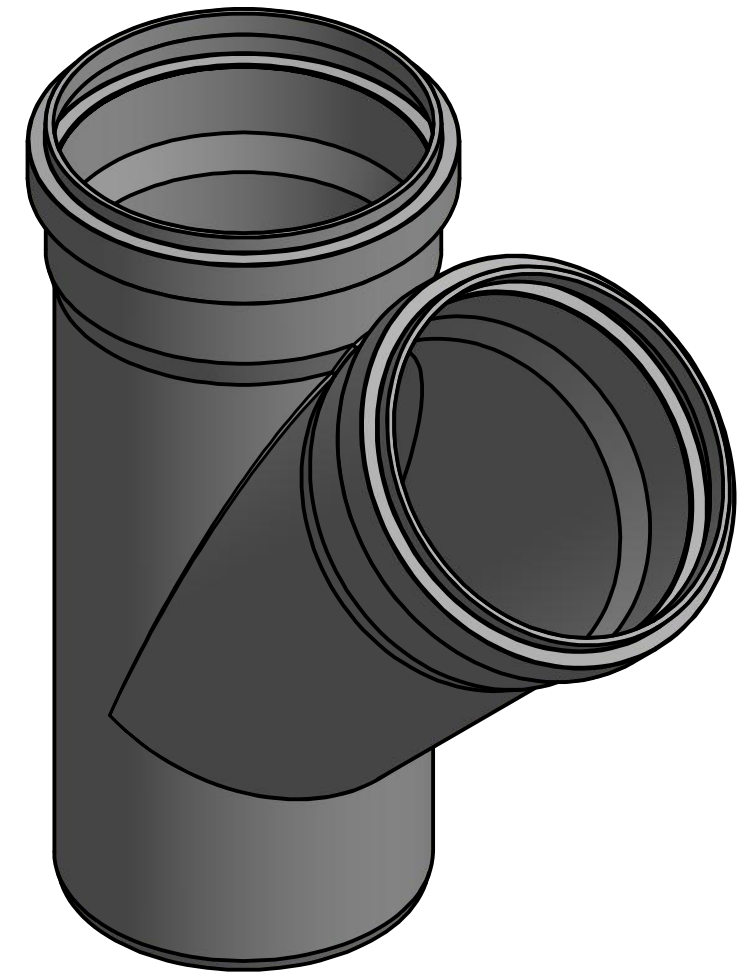
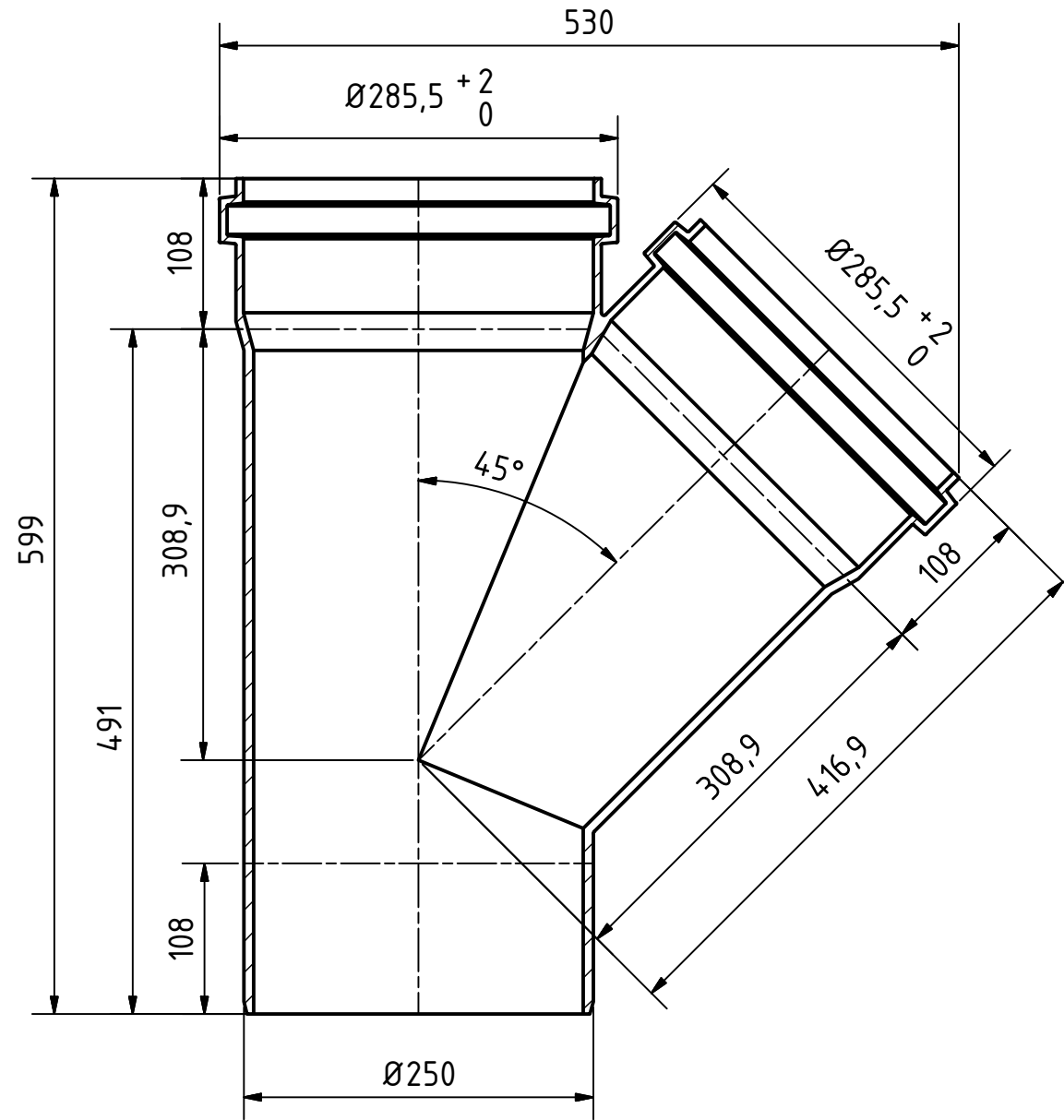
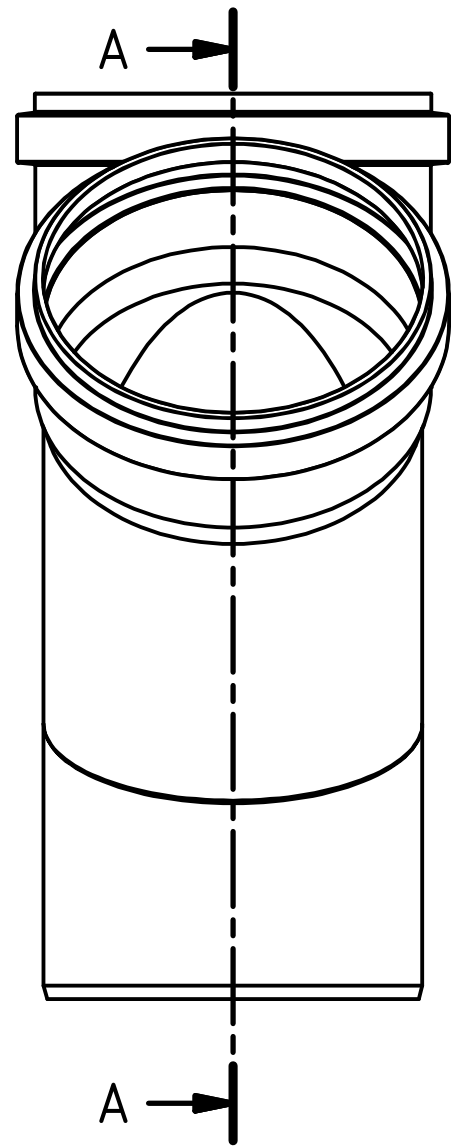
M1:5


		Maße nach DIN EN 1401		Art.Nr.: 223430		Maßstab 1:2	
				Material: PVC-U			
		Datum		Name		<h1>KG-System</h1>	
		Gezeichnet: 17.03.2017		A.Schmedes			
		Kontrolliert:					
Status	Änderungen	Datum	Name	Norm			
Gebr. Ostendorf Kunststoffe GmbH Rudolf-Diesel-Str. 6-8 D-49377 Vechta verkauf@ostendorf-kunststoffe.com www.ostendorf-kunststoffe.com					KGEA Abzweig DN/OD 200/110/87°		1 A3
					Schutzvermerk nach DIN ISO 16016 beachten!		

<https://boiler.ua/ua/katalog/>

← Повернутися на головну

A-A ( 1 : 5 )

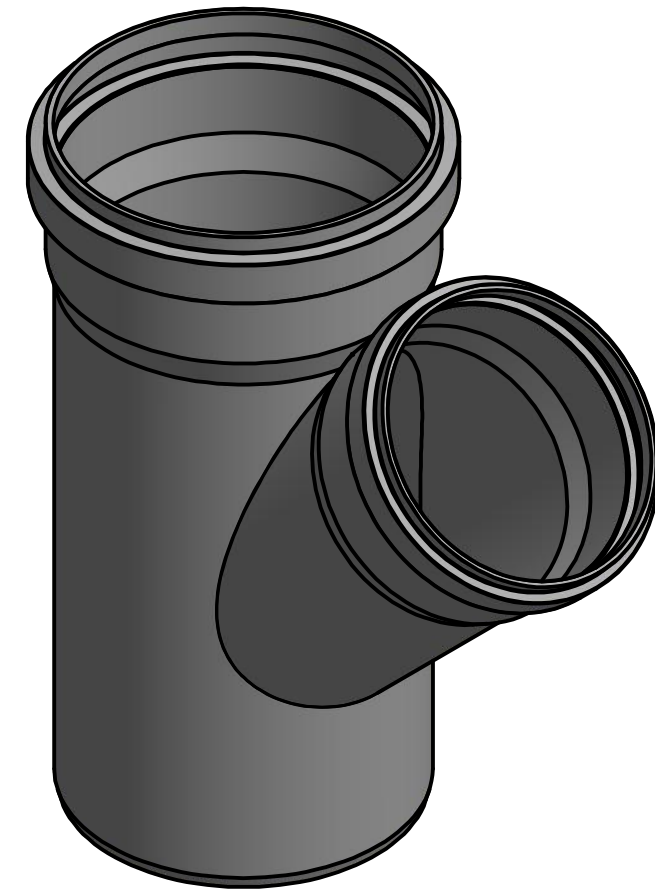
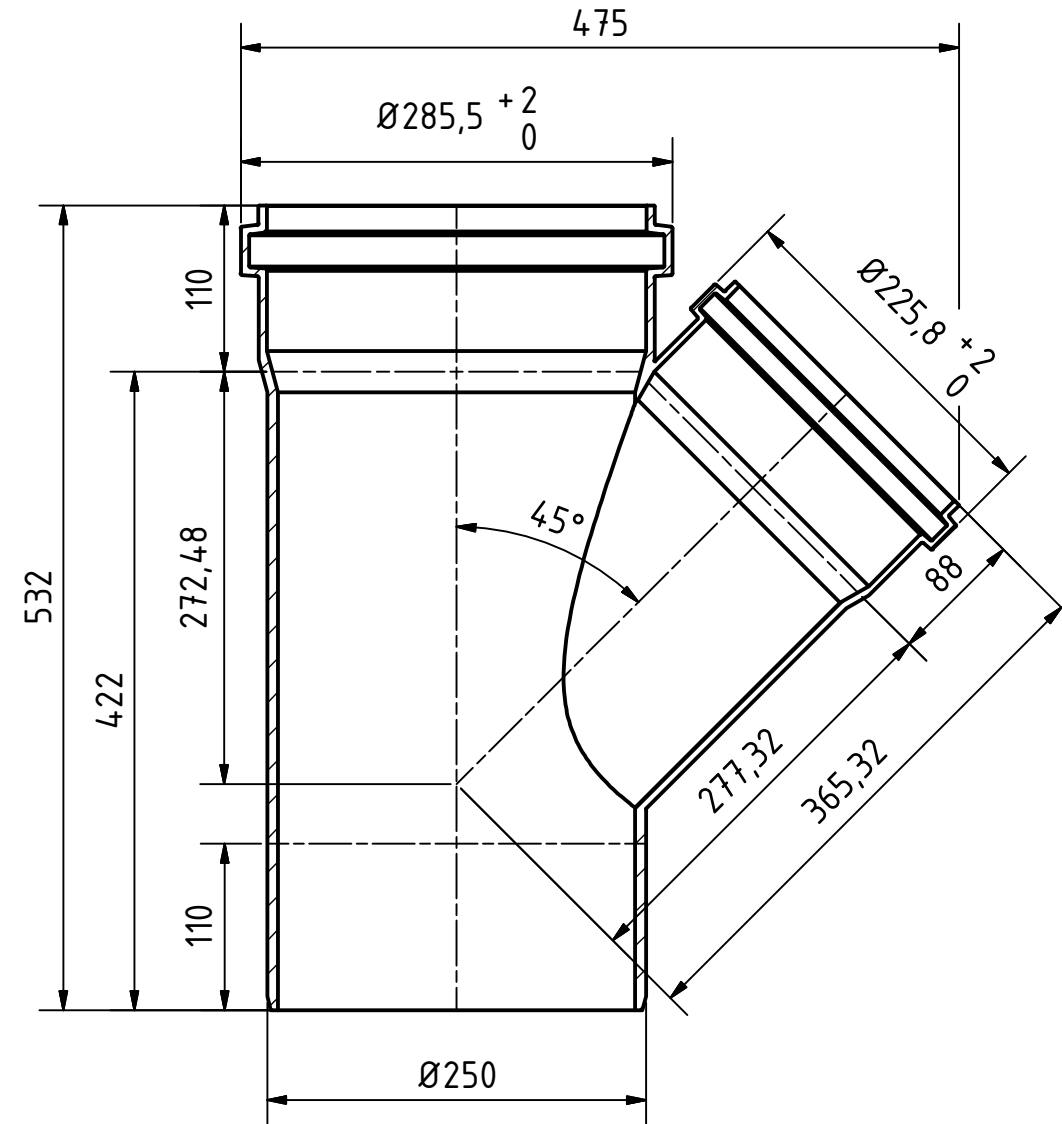
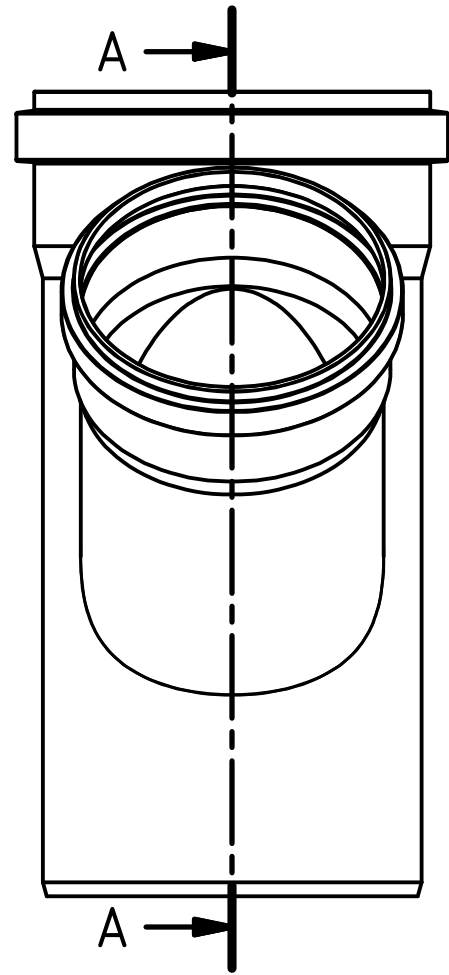



		Maße nach DIN EN 1401		Art.Nr.: 224300		Maßstab 1:5	
				Material: PVC-U			
		Datum		Name		<h1>KG-System</h1>	
		Gezeichnet 23.03.2017		A.Schmedes			
		Kontroll.					
Status	Änderungen	Datum	Name	Norm			
Gebr. Ostendorf Kunststoffe GmbH Rudolf-Diesel-Str. 6-8 D-49377 Vechta verkauf@ostendorf-kunststoffe.com www.ostendorf-kunststoffe.com					KGEA Abzweig DN/OD 250/250/45°		1 A3
					Schutzvermerk nach DIN ISO 16016 beachten!		

<https://boiler.ua/ua/katalog/>

← Повернутися на головну

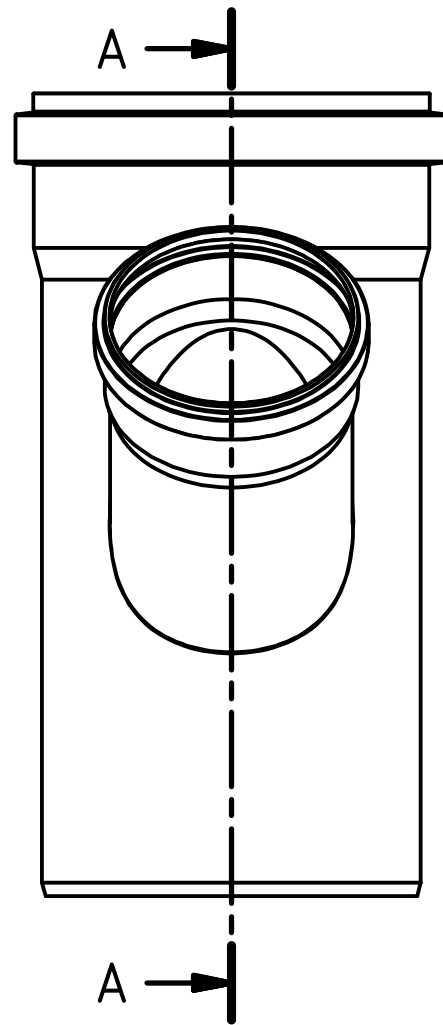
A-A ( 1 : 5 )



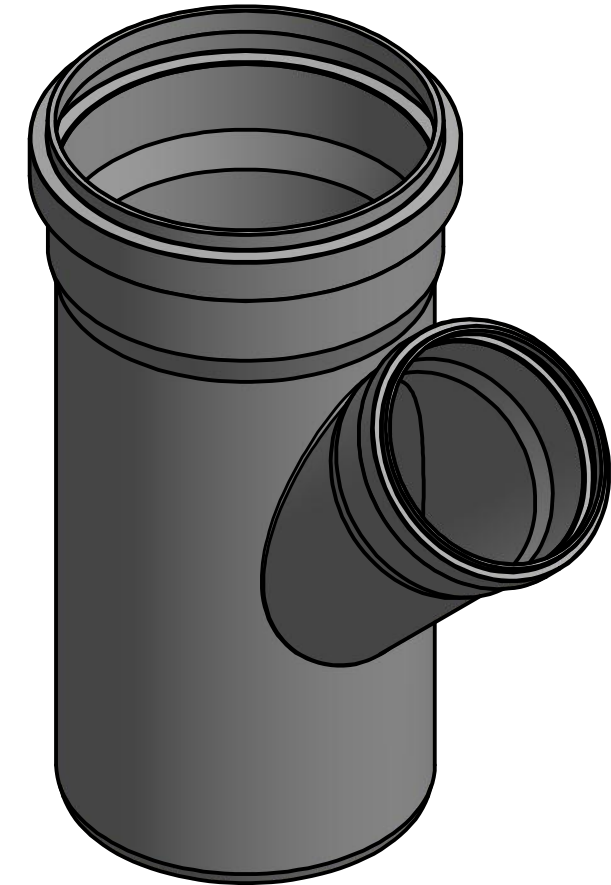
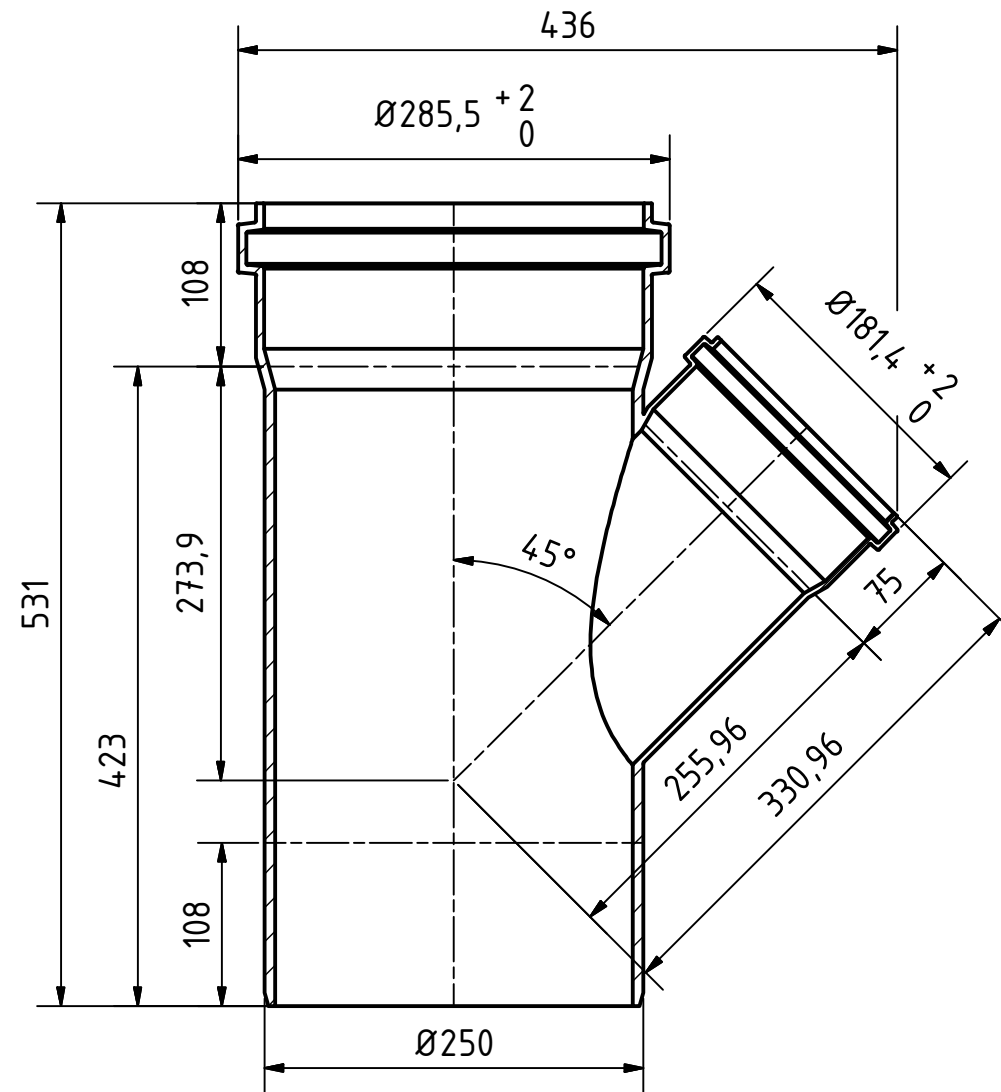
		Maße nach DIN EN 1401		Art.Nr.: 224310		Maßstab 1:5				
				Material: PVC-U						
		Datum		Name		<h1>KG-System</h1>				
		Gezeichnet: 23.03.2017		A.Schmedes						
		Kontrolliert:								
Status	Änderungen	Datum	Name	Norm						
Gebr. Ostendorf Kunststoffe GmbH Rudolf-Diesel-Str. 6-8 D-49377 Vechta verkauf@ostendorf-kunststoffe.com www.ostendorf-kunststoffe.com						KGEA Abzweig DN/OD 250/200/45°		1		
										A3
						Schutzvermerk nach DIN ISO 16016 beachten!				

<https://boiler.ua/ua/katalog/>

← Повернутися на головну



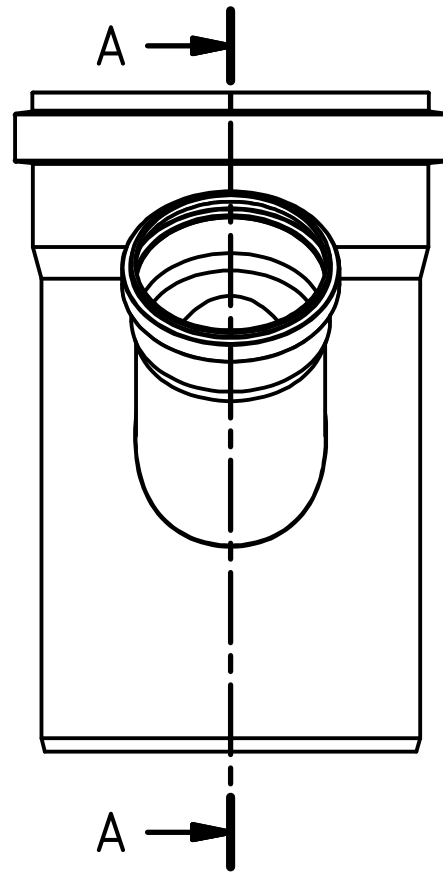
A-A ( 1 : 5 )



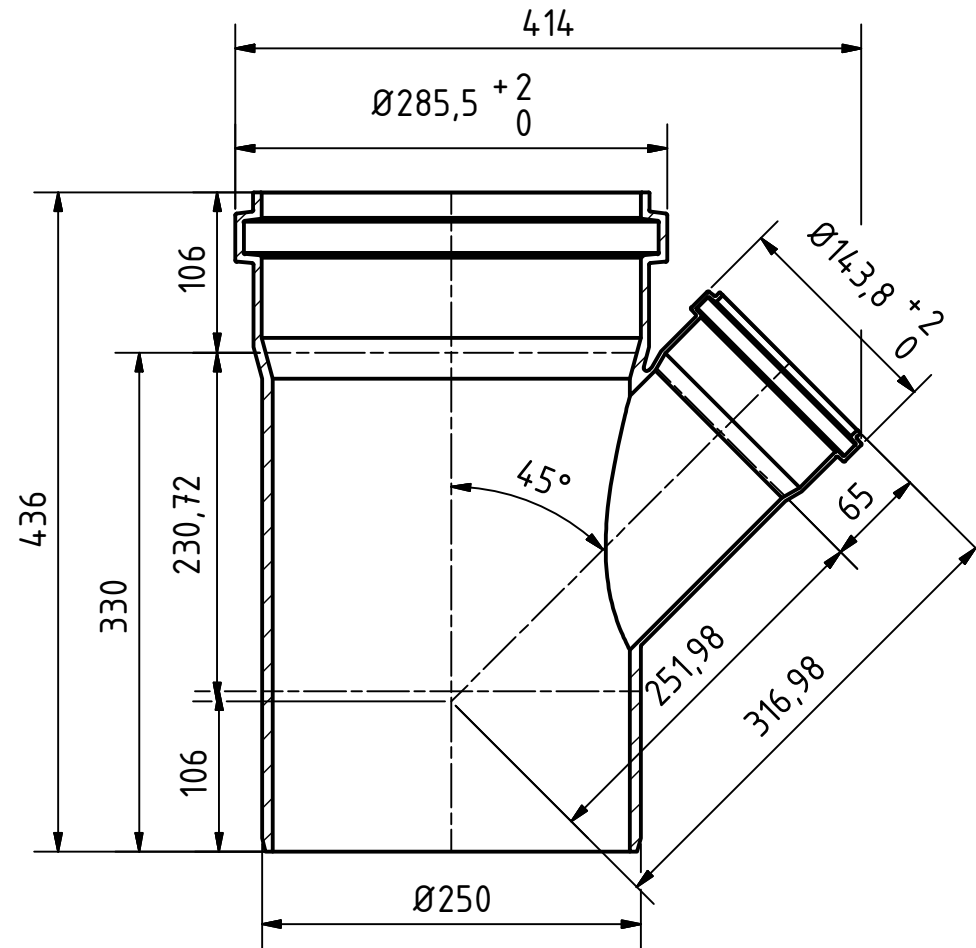
		Maße nach DIN EN 1401		Art.Nr.: 224320		Maßstab 1:5	
				Material: PVC-U			
		Datum		Name		<h1>KG-System</h1>	
		Gezeichnet: 23.03.2017		A.Schmedes			
		Kontroll.					
Status	Änderungen	Datum	Name	Norm			
Gebr. Ostendorf Kunststoffe GmbH Rudolf-Diesel-Str. 6-8 D-49377 Vechta verkauf@ostendorf-kunststoffe.com www.ostendorf-kunststoffe.com					KGEA Abzweig DN/OD 250/160/45°		1 A3
					Schutzvermerk nach DIN ISO 16016 beachten!		


<https://boiler.ua/ua/katalog/>

← Повернутися на головну



A-A ( 1 : 5 )

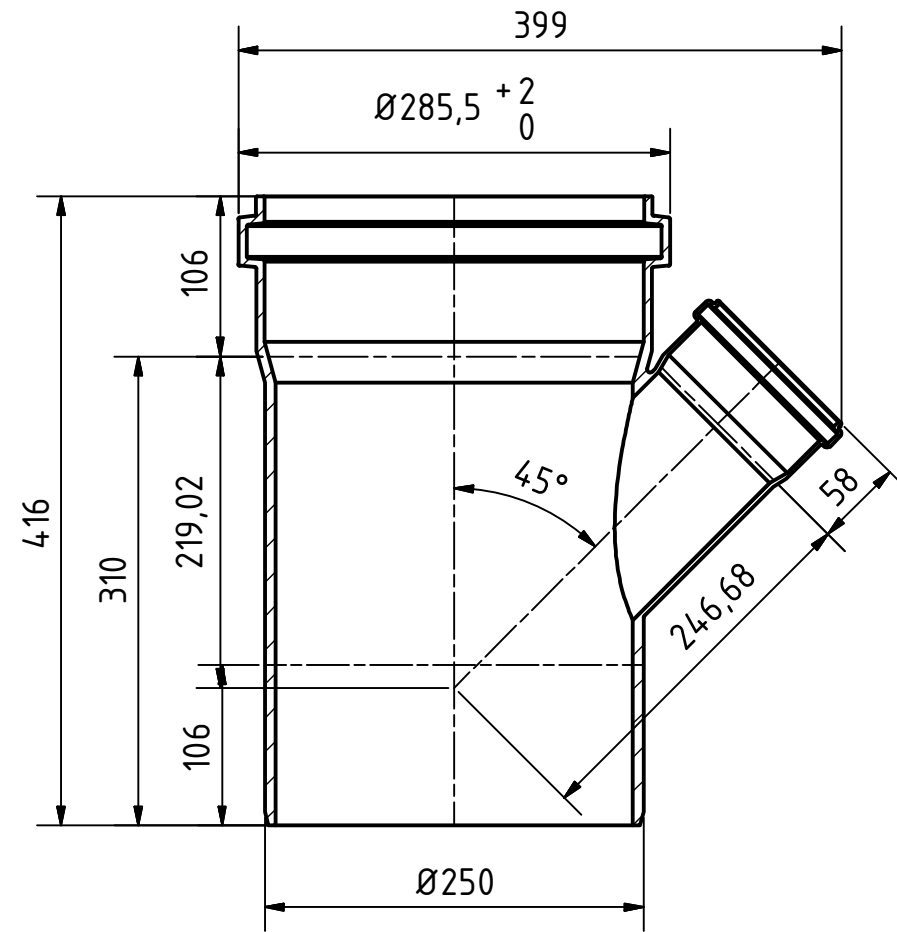
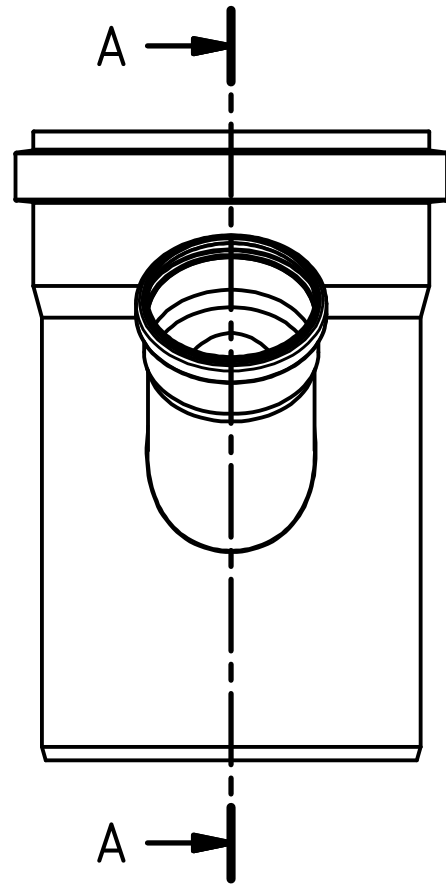



		Maße nach DIN EN 1401		Art.Nr.: 224330		Maßstab 1:5	
				Material: PVC-U			
		Datum		Name		<h1>KG-System</h1>	
		Gezeichnet 23.03.2017		A.Schmedes			
		Kontroll.					
Status	Änderungen	Datum	Name	Norm			
Gebr. Ostendorf Kunststoffe GmbH Rudolf-Diesel-Str. 6-8 D-49377 Vechta verkauf@ostendorf-kunststoffe.com www.ostendorf-kunststoffe.com					KGEA Abzweig DN/OD 250/125/45°		1 A3
					Schutzvermerk nach DIN ISO 16016 beachten!		

<https://boiler.ua/ua/katalog/>

← Повернутися на головну

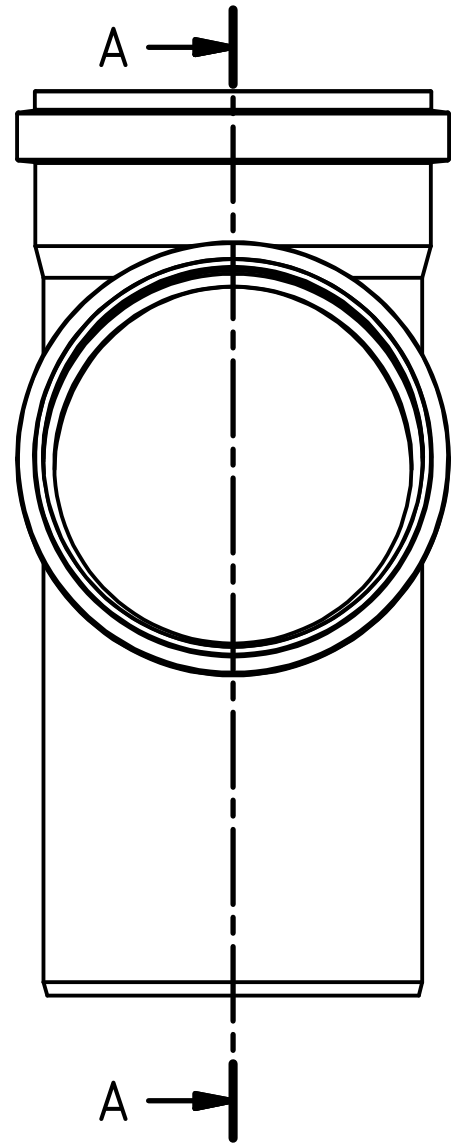
A-A ( 1 : 5 )



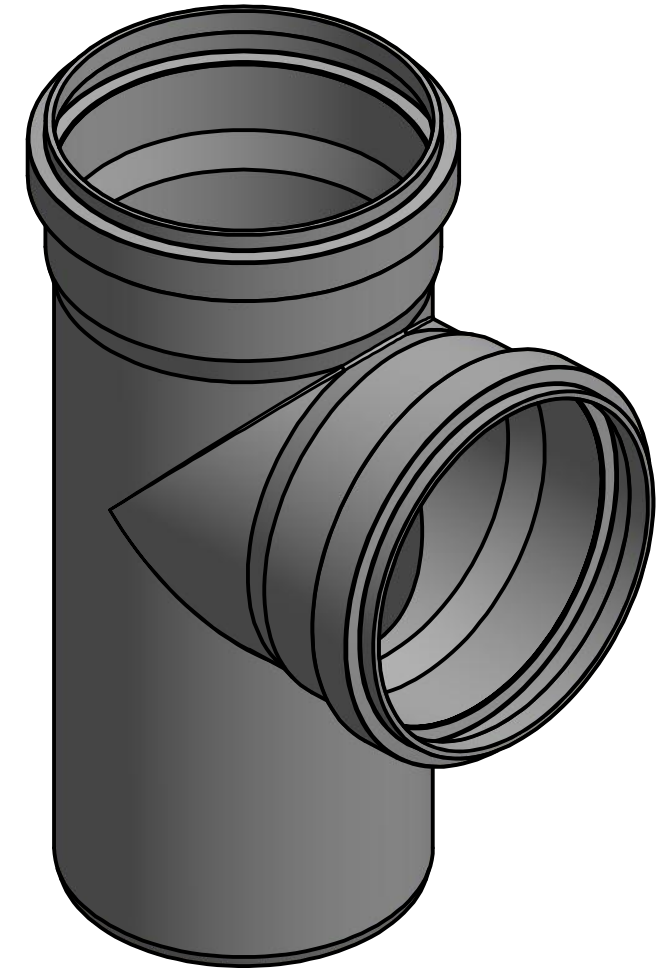
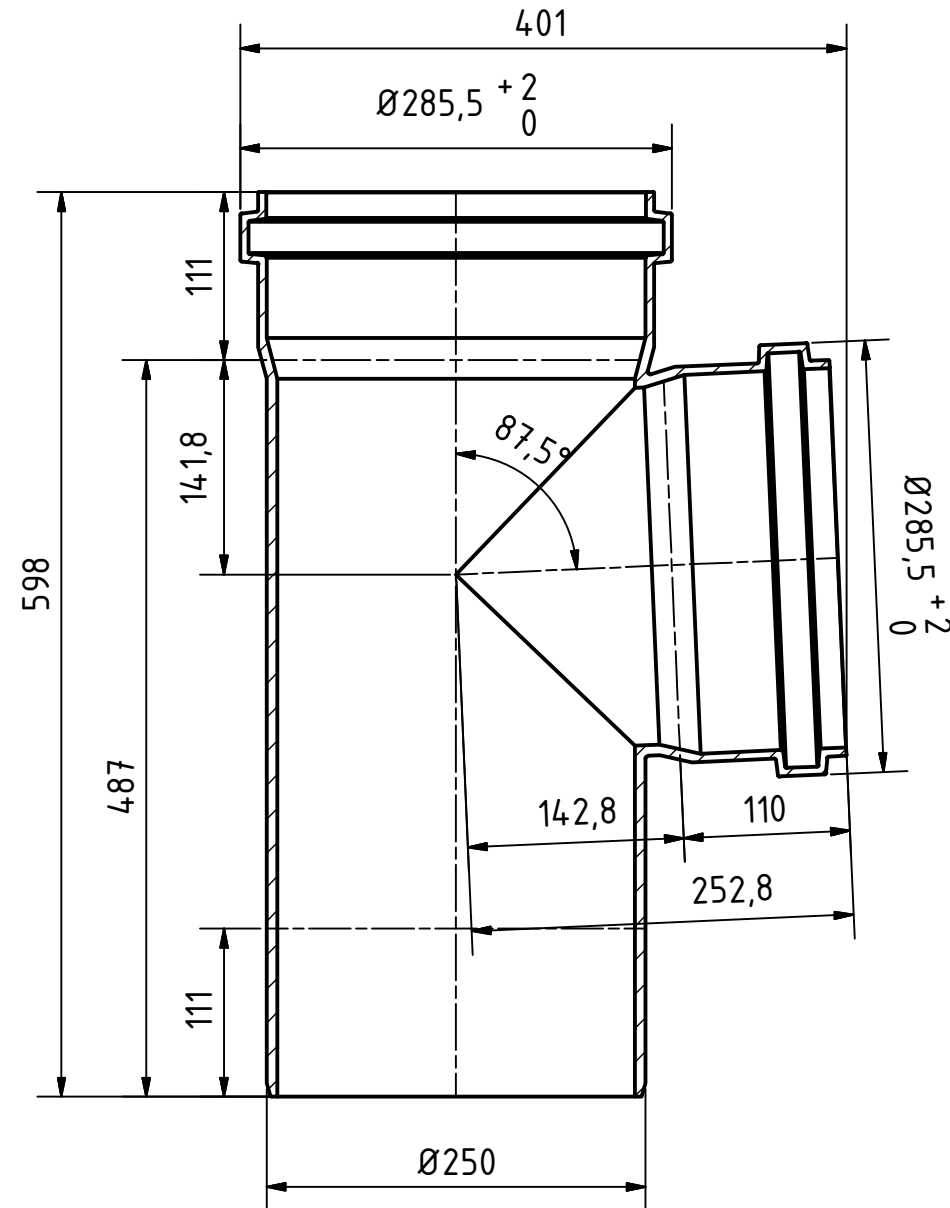
		Maße nach DIN EN 1401		Art.Nr.: 224340		Maßstab 1:5	
				Material: PVC-U			
		Datum		Name		<h1>KG-System</h1>	
		Gezeichnet: 23.03.2017		A.Schmedes			
		Kontroll.					
Status	Änderungen	Datum	Name	Norm			
Gebr. Ostendorf Kunststoffe GmbH Rudolf-Diesel-Str. 6-8 D-49377 Vechta verkauf@ostendorf-kunststoffe.com www.ostendorf-kunststoffe.com					KGEA Abzweig DN/OD 250/110/45°		1 A3
					Schutzvermerk nach DIN ISO 16016 beachten!		

<https://boiler.ua/ua/katalog/>

👉 Повернутися на головну



A-A ( 1 : 5 )

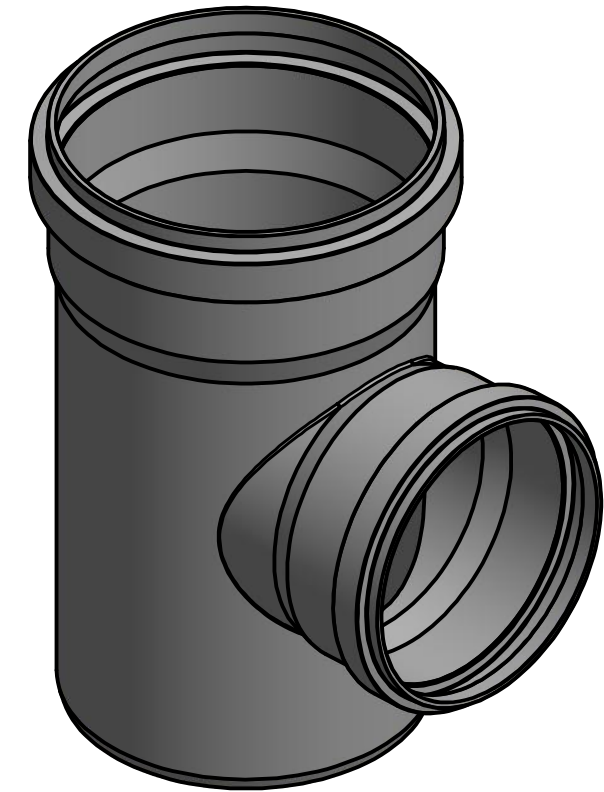
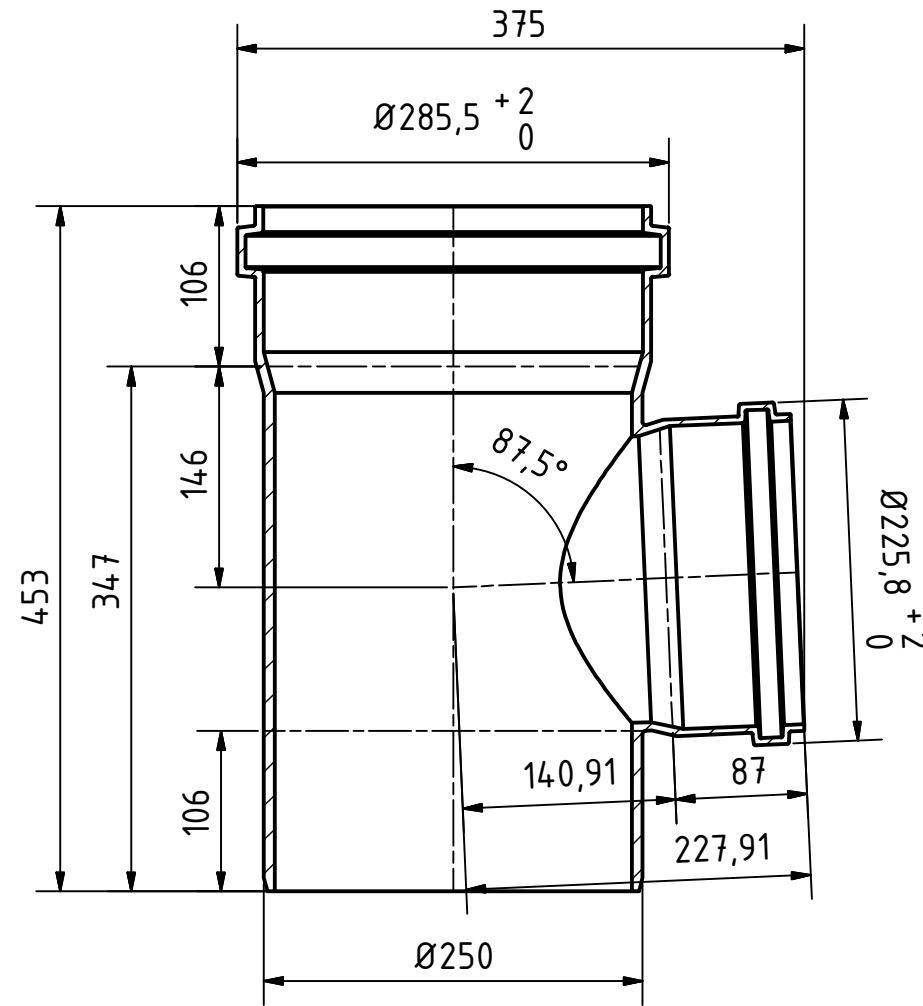
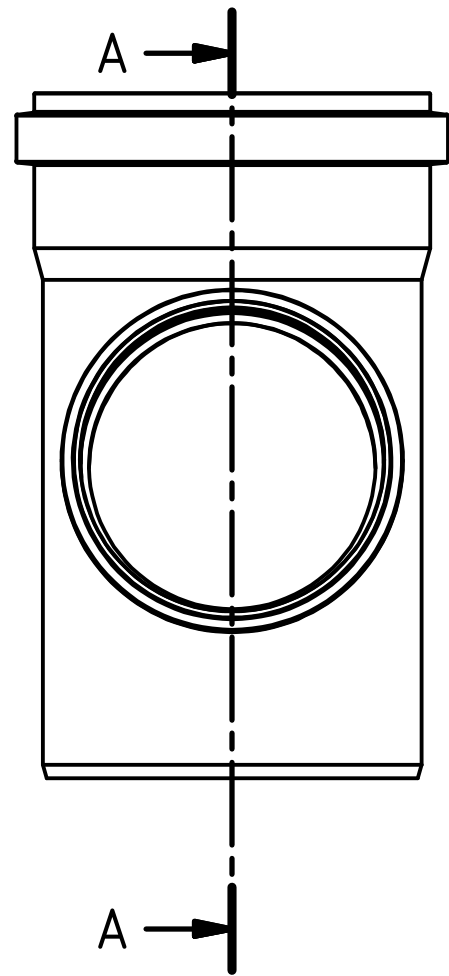


		Maße nach DIN EN 1401		Art.Nr.: 224400		Maßstab 1:5		
				Material: PVC-U				
		Datum		Name		<h1>KG-System</h1>		
		Gezeichnet: 23.03.2017		A.Schmedes				
		Kontrolliert:						
Status	Änderungen	Datum	Name	Norm				
Gebr. Ostendorf Kunststoffe GmbH Rudolf-Diesel-Str. 6-8 D-49377 Vechta verkauf@ostendorf-kunststoffe.com www.ostendorf-kunststoffe.com						KGEA Abzweig DN/OD 250/250/87°		1 A3

<https://boiler.ua/ua/katalog/>

← Повернутися на головну

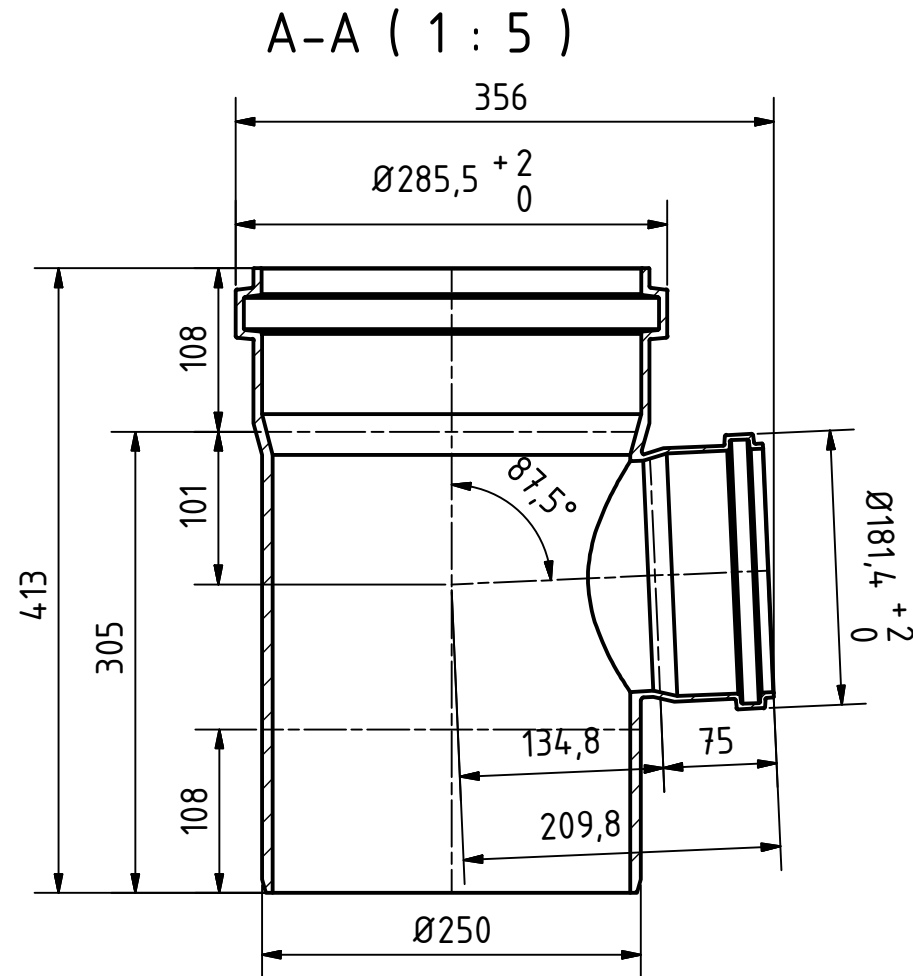
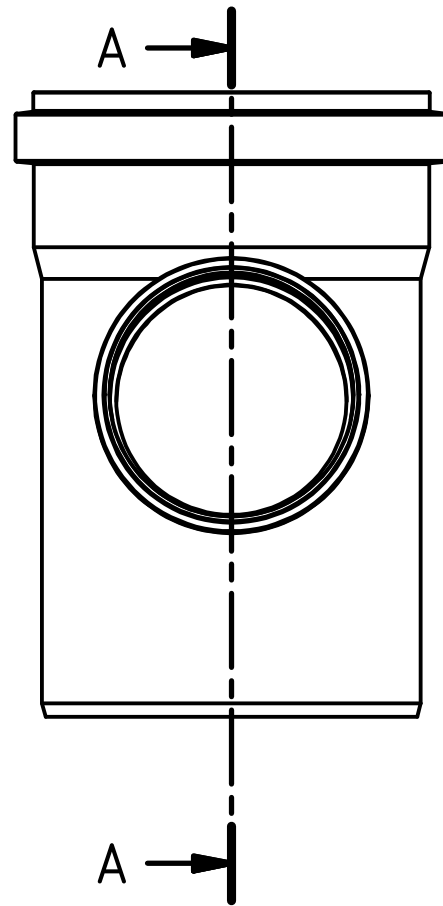
A-A ( 1 : 5 )



		Maße nach DIN EN 1401		Art.Nr.: 224410		Maßstab 1:5	
				Material: PVC-U			
		Datum		Name		<h1>KG-System</h1>	
		Gezeichnet: 23.03.2017		A.Schmedes			
		Kontrolliert:					
Status	Änderungen	Datum	Name	Norm			
Gebr. Ostendorf Kunststoffe GmbH Rudolf-Diesel-Str. 6-8 D-49377 Vechta verkauf@ostendorf-kunststoffe.com www.ostendorf-kunststoffe.com					KGEA Abzweig DN/OD 250/200/87°		1 A3
					Schutzvermerk nach DIN ISO 16016 beachten!		

<https://boiler.ua/ua/katalog/>

← Повернутися на головну

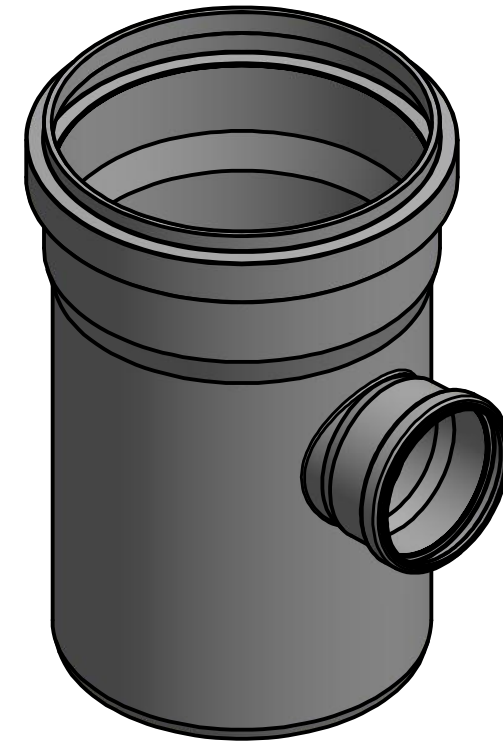
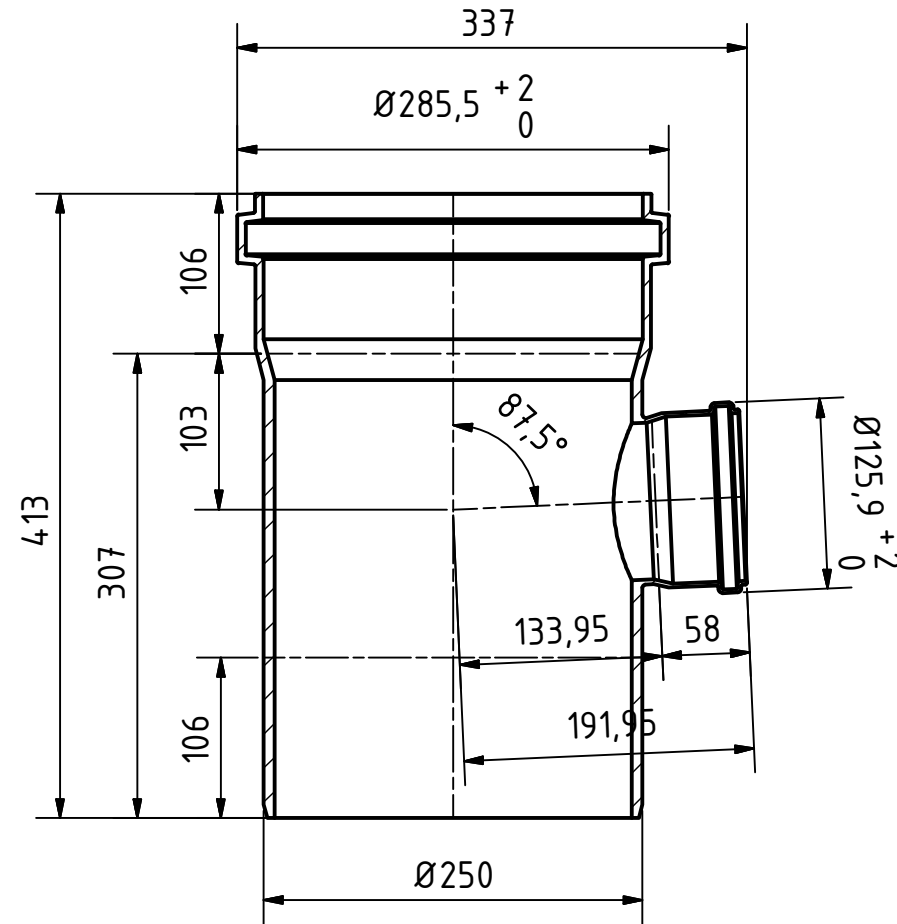
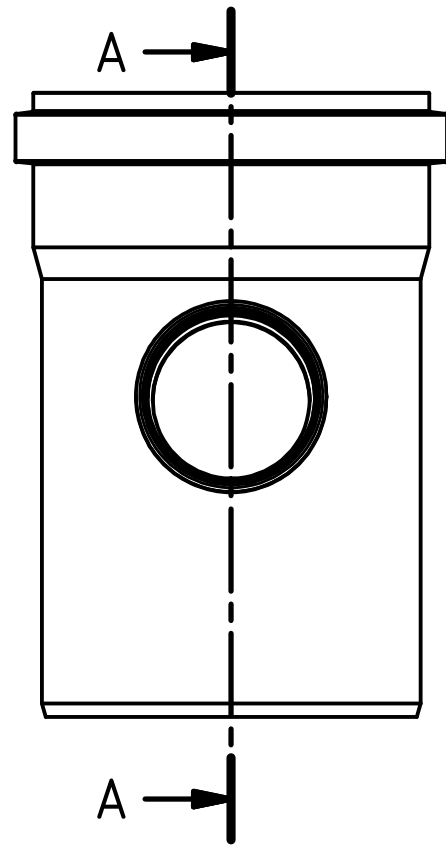



		Maße nach DIN EN 1401		Art.Nr.: 224420		Maßstab 1:5	
				Material: PVC-U			
		Datum		Name		<h1>KG-System</h1>	
		Gezeichnet: 23.03.2017		A.Schmedes			
		Kontroll.					
Status	Änderungen	Datum	Name	Norm			
Gebr. Ostendorf Kunststoffe GmbH Rudolf-Diesel-Str. 6-8 D-49377 Vechta verkauf@ostendorf-kunststoffe.com www.ostendorf-kunststoffe.com					KGEA Abzweig DN/OD 250/160/87°		1 A3
					Schutzvermerk nach DIN ISO 16016 beachten!		

<https://boiler.ua/ua/katalog/>

← Повернутися на головну

A-A ( 1 : 5 )



		Maße nach DIN EN 1401		Art.Nr.: 224440		Maßstab 1:5	
				Material: PVC-U			
		Datum		Name		<h1>KG-System</h1>	
		Gezeichnet: 23.03.2017		A.Schmedes			
		Kontroll.					
Status	Änderungen	Datum	Name	Norm			
Gebr. Ostendorf Kunststoffe GmbH Rudolf-Diesel-Str. 6-8 D-49377 Vechta verkauf@ostendorf-kunststoffe.com www.ostendorf-kunststoffe.com						KGEA Abzweig DN/OD 250/110/87°	
Schutzvermerk nach DIN ISO 16016 beachten!							

<https://boiler.ua/ua/katalog/>

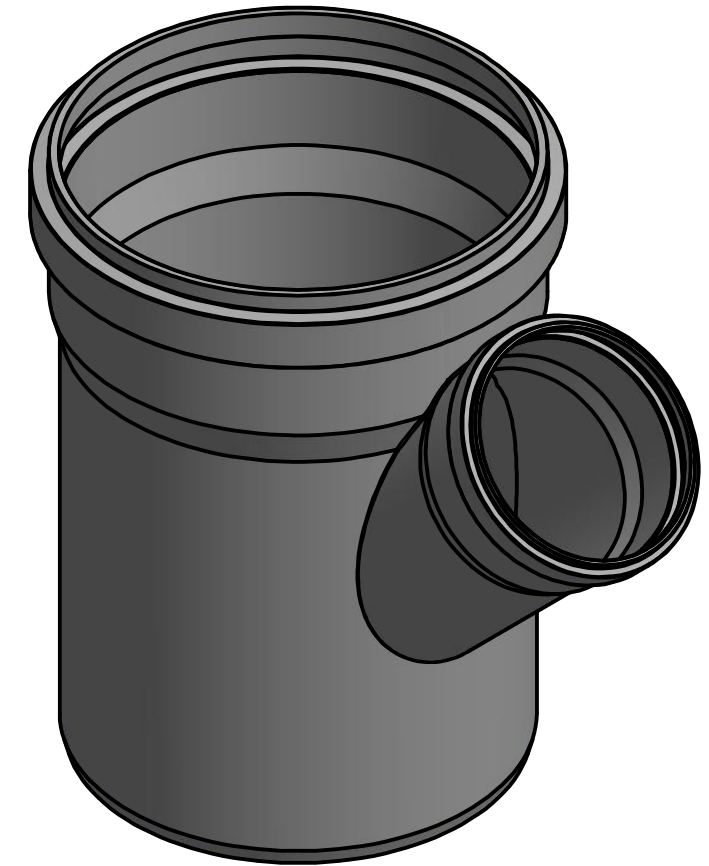
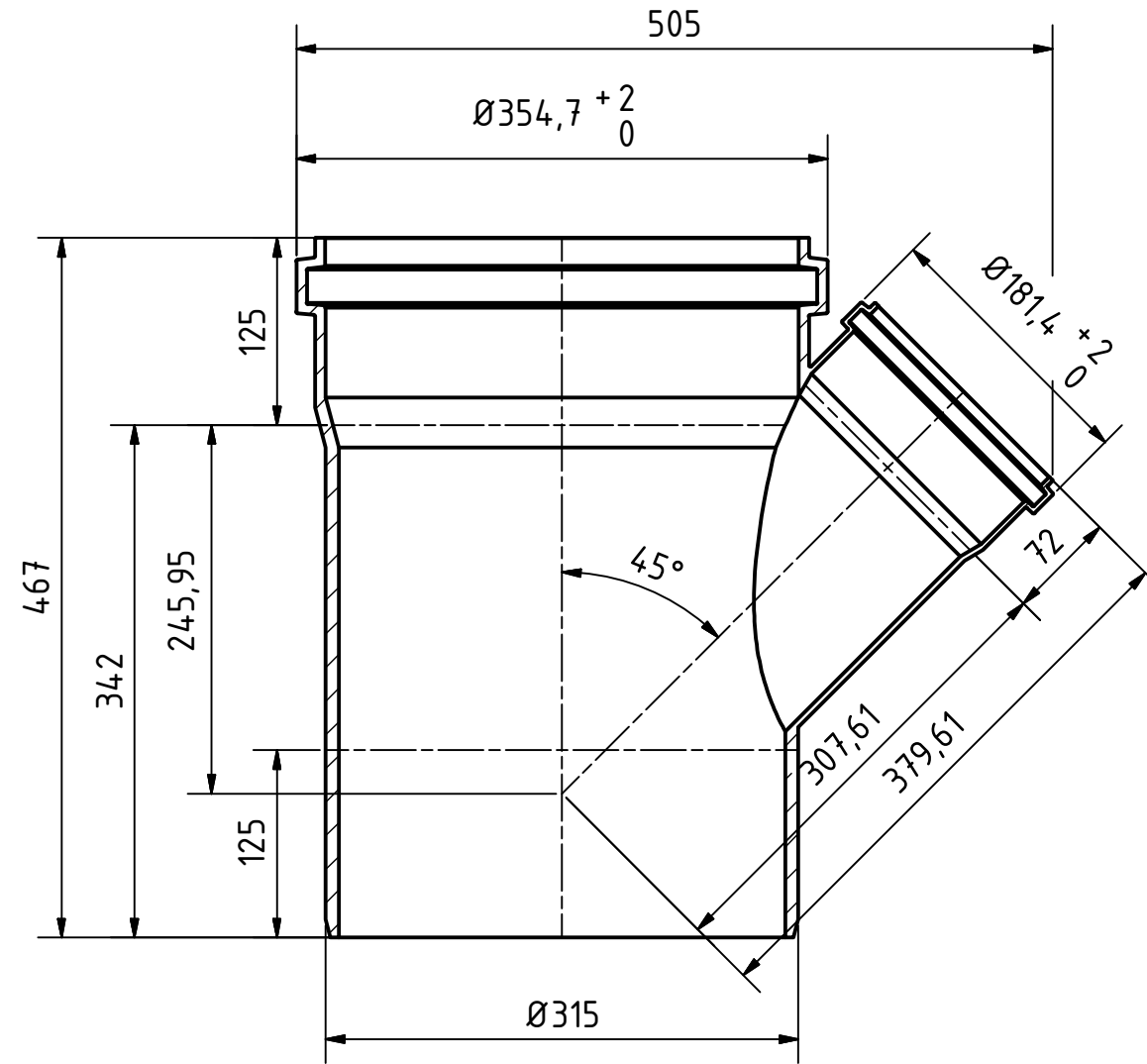
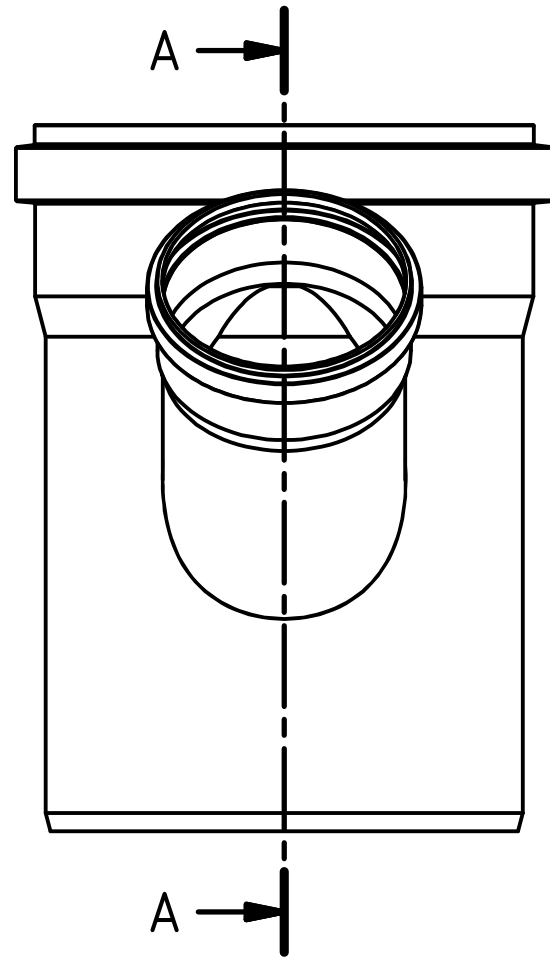







← Повернутися на головну

A-A ( 1 : 5 )

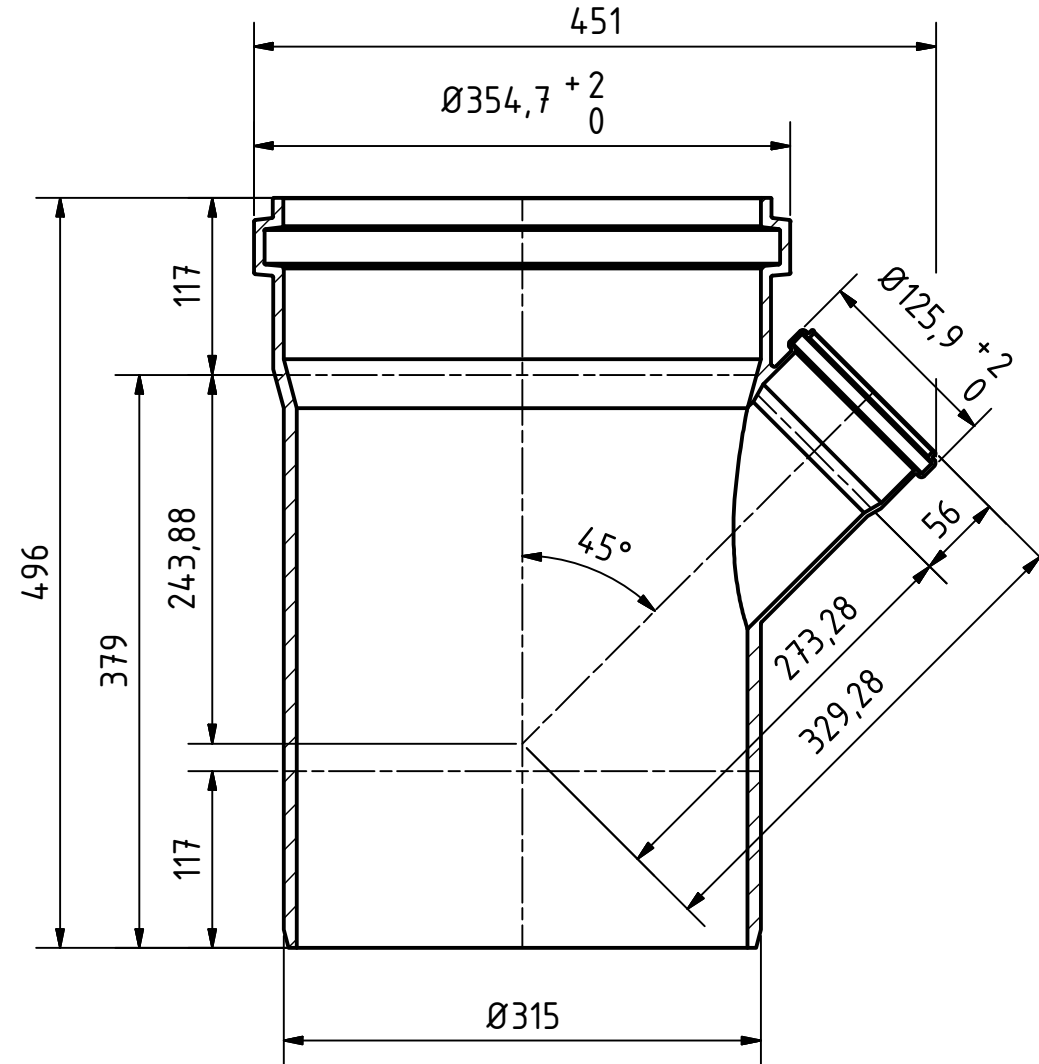
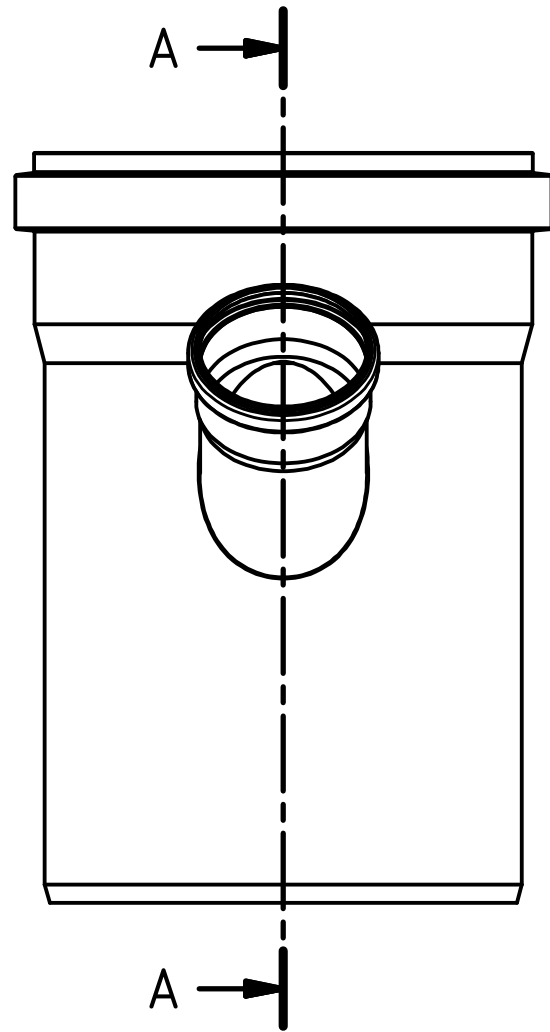


		Maße nach DIN EN 1401		Art.Nr.: 225330		Maßstab 1:5	
				Material: PVC-U			
		Datum		Name		<h1>KG-System</h1>	
		Gezeichnet: 23.03.2017		A.Schmedes			
		Kontroll.					
Status	Änderungen	Datum	Name	Norm			
Gebr. Ostendorf Kunststoffe GmbH Rudolf-Diesel-Str. 6-8 D-49377 Vechta verkauf@ostendorf-kunststoffe.com www.ostendorf-kunststoffe.com					KGEA Abzweig DN/OD 315/160/45°		1
							A3
					Schutzvermerk nach DIN ISO 16016 beachten!		

<https://boiler.ua/ua/katalog/>

← Повернутися на головну

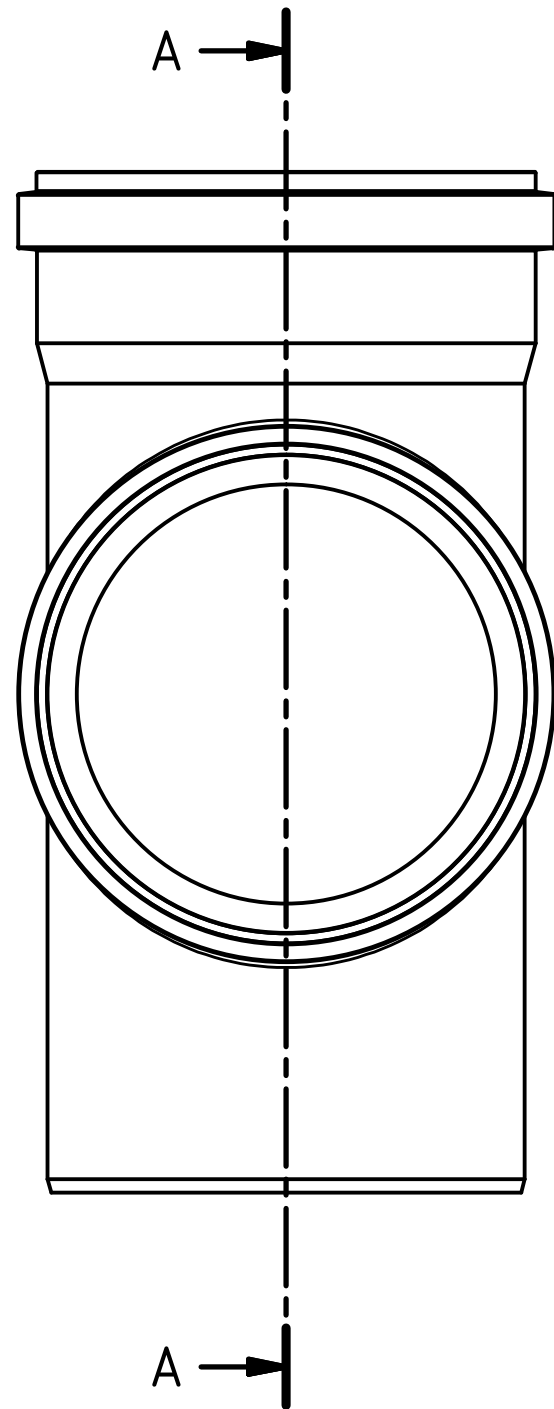
A-A ( 1 : 5 )



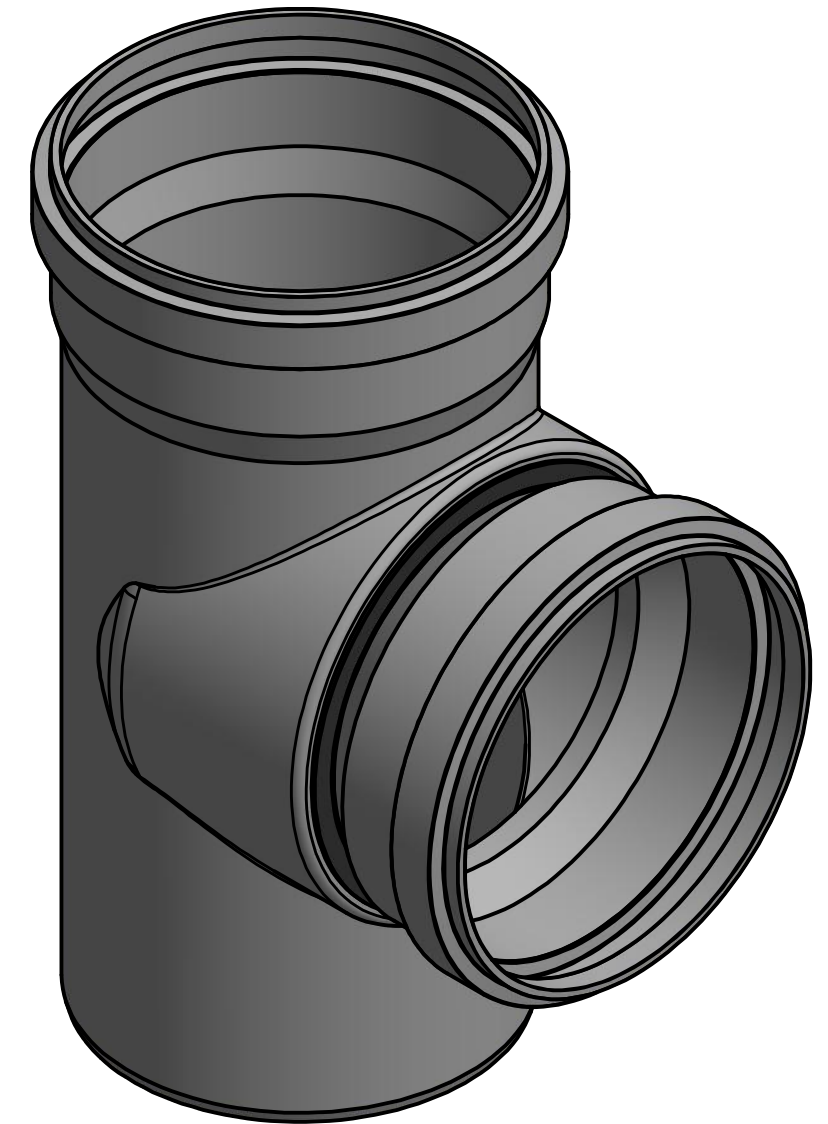
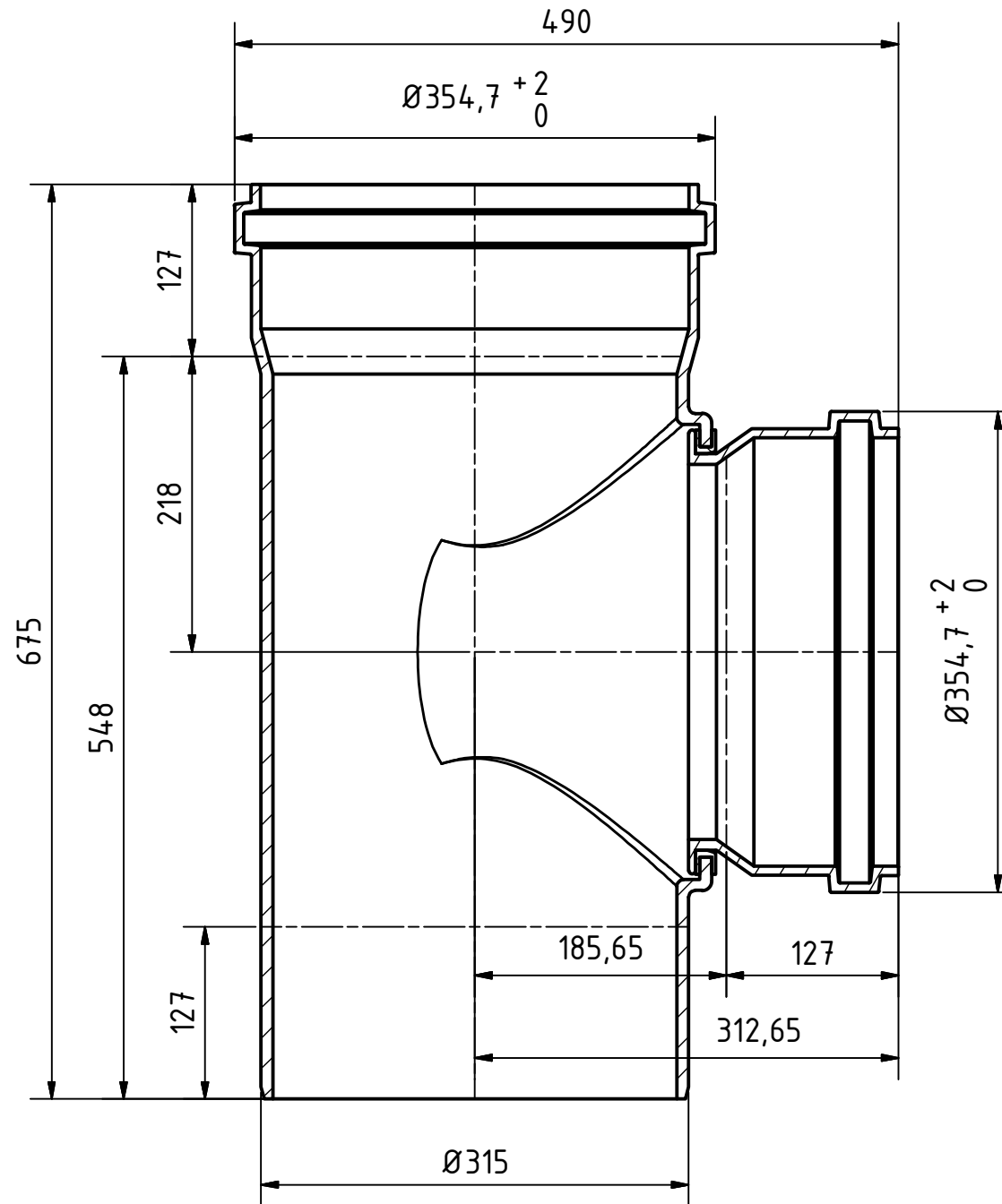
		Maße nach DIN EN 1401		Art.Nr.: 225350		Maßstab 1:5	
				Material: PVC-U			
		Datum		Name		<h1>KG-System</h1>	
		Gezeichnet: 03.05.2017		A.Schmedes			
		Kontroll.					
Status	Änderungen	Datum	Name	Norm			
Gebr. Ostendorf Kunststoffe GmbH Rudolf-Diesel-Str. 6-8 D-49377 Vechta verkauf@ostendorf-kunststoffe.com www.ostendorf-kunststoffe.com					KGEA Abzweig DN/OD 315/110/45°		1 A3
Schutzvermerk nach DIN ISO 16016 beachten!							

<https://boiler.ua/ua/katalog/>

← Повернутися на головну



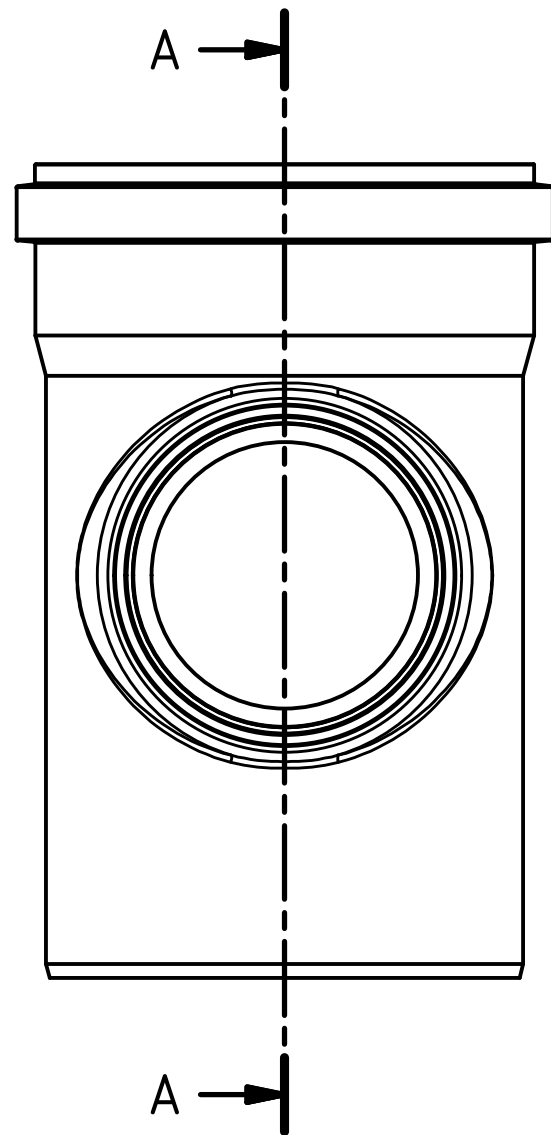
A-A ( 1 : 5 )



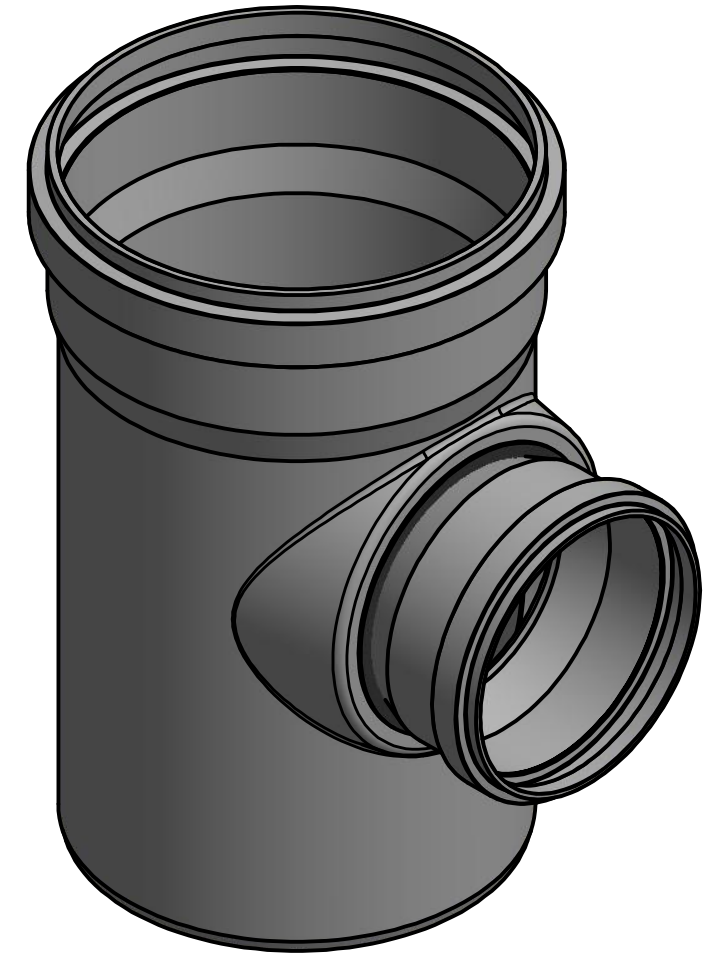
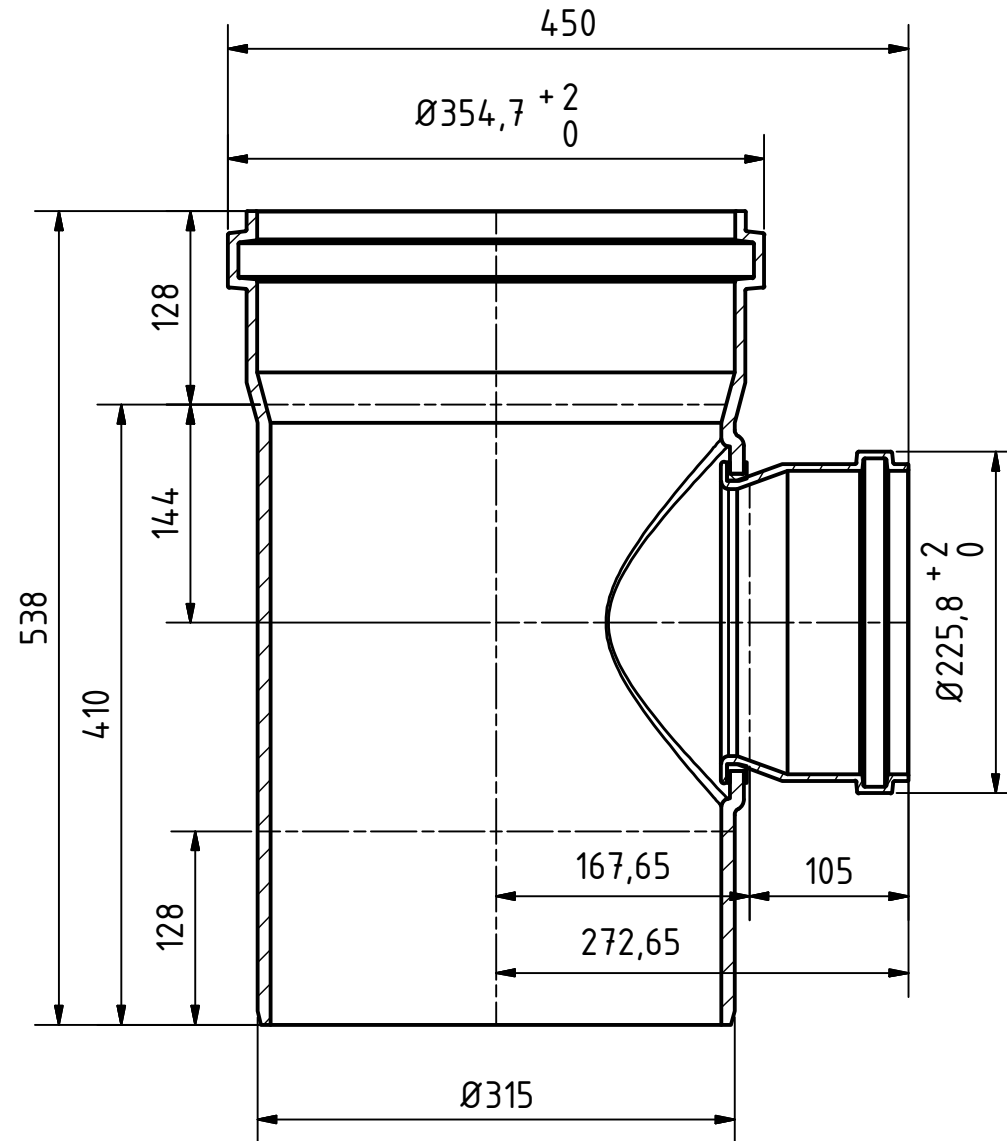
		Maße nach DIN EN 1401		Art.Nr.: 225400		Maßstab 1:5	
				Material: PVC-U			
		Datum		Name		<h1>KG-System</h1>	
		Gezeichnet: 03.05.2017		A.Schmedes			
		Kontrolliert:					
Status	Änderungen	Datum	Name	Norm			
Gebr. Ostendorf Kunststoffe GmbH Rudolf-Diesel-Str. 6-8 D-49377 Vechta verkauf@ostendorf-kunststoffe.com www.ostendorf-kunststoffe.com					KGEA Abzweig DN/OD 315/315/87°		1 A3
					Schutzvermerk nach DIN ISO 16016 beachten!		

<https://boiler.ua/ua/katalog/>

← Повернутися на головну



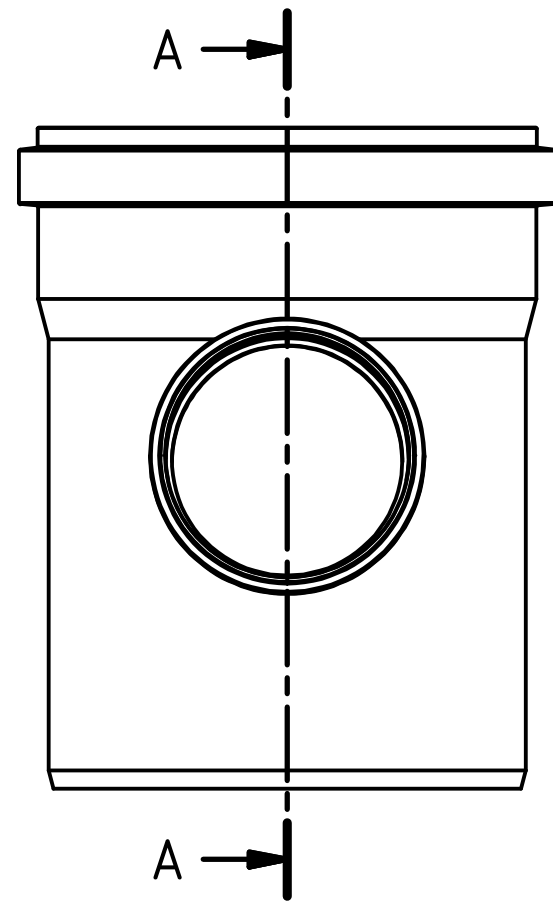
A-A ( 1 : 5 )



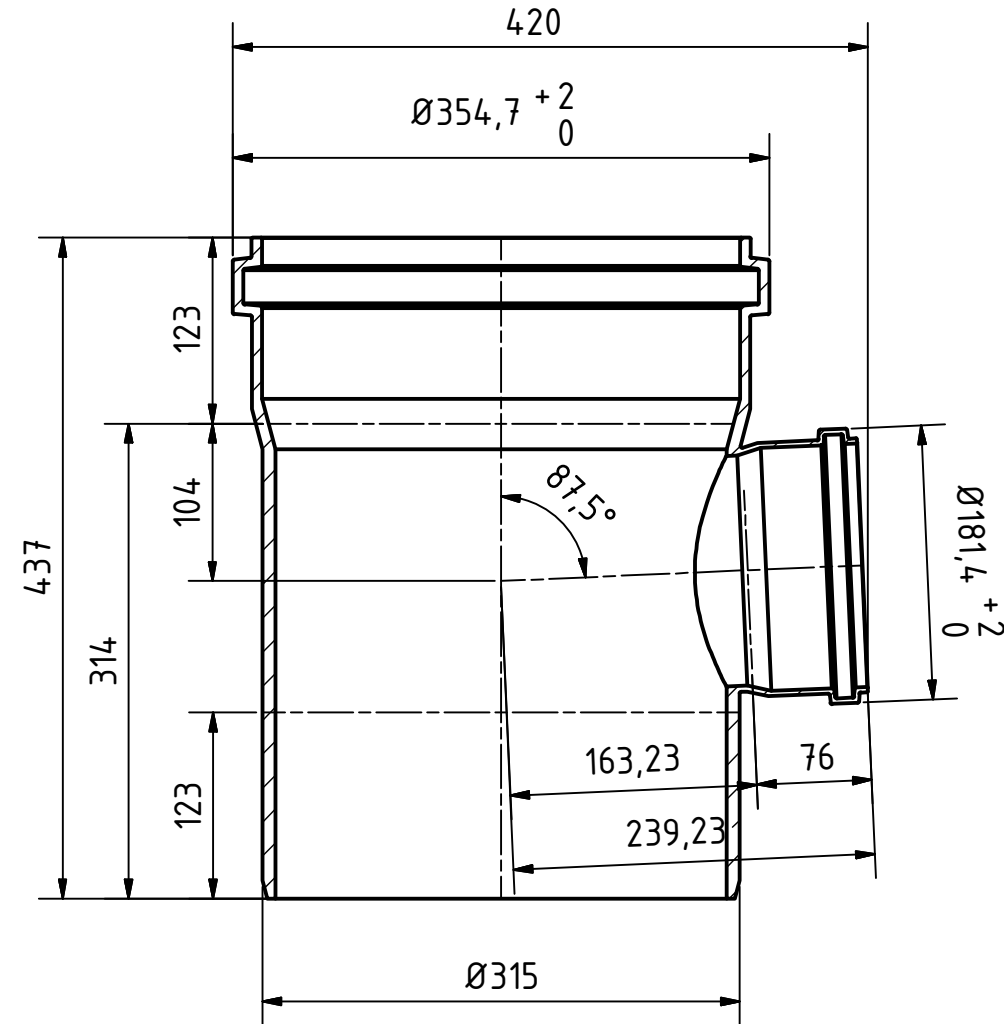
		Maße nach DIN EN 1401		Art.Nr.: 225420		Maßstab 1:5	
				Material: PVC-U			
		Datum		Name		<h1>KG-System</h1>	
		Gezeichnet 29.04.2017		A.Schmedes			
		Kontroll.					
Status	Änderungen	Datum	Name	Norm			
Gebr. Ostendorf Kunststoffe GmbH Rudolf-Diesel-Str. 6-8 D-49377 Vechta verkauf@ostendorf-kunststoffe.com www.ostendorf-kunststoffe.com					KGEA Abzweig DN/OD 315/200/87°		1
					Schutzvermerk nach DIN ISO 16016 beachten!		

<https://boiler.ua/ua/katalog/>

← Повернутися на головну



A-A ( 1 : 5 )

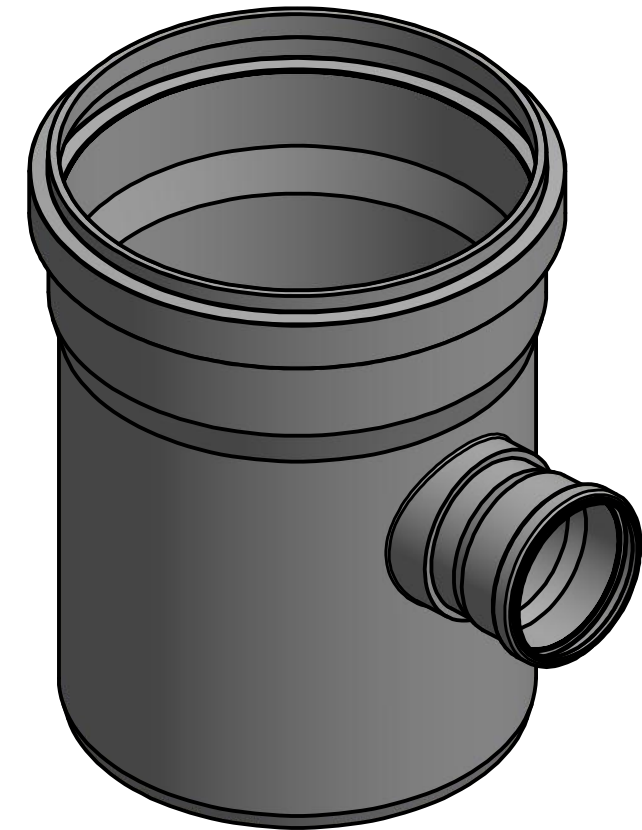
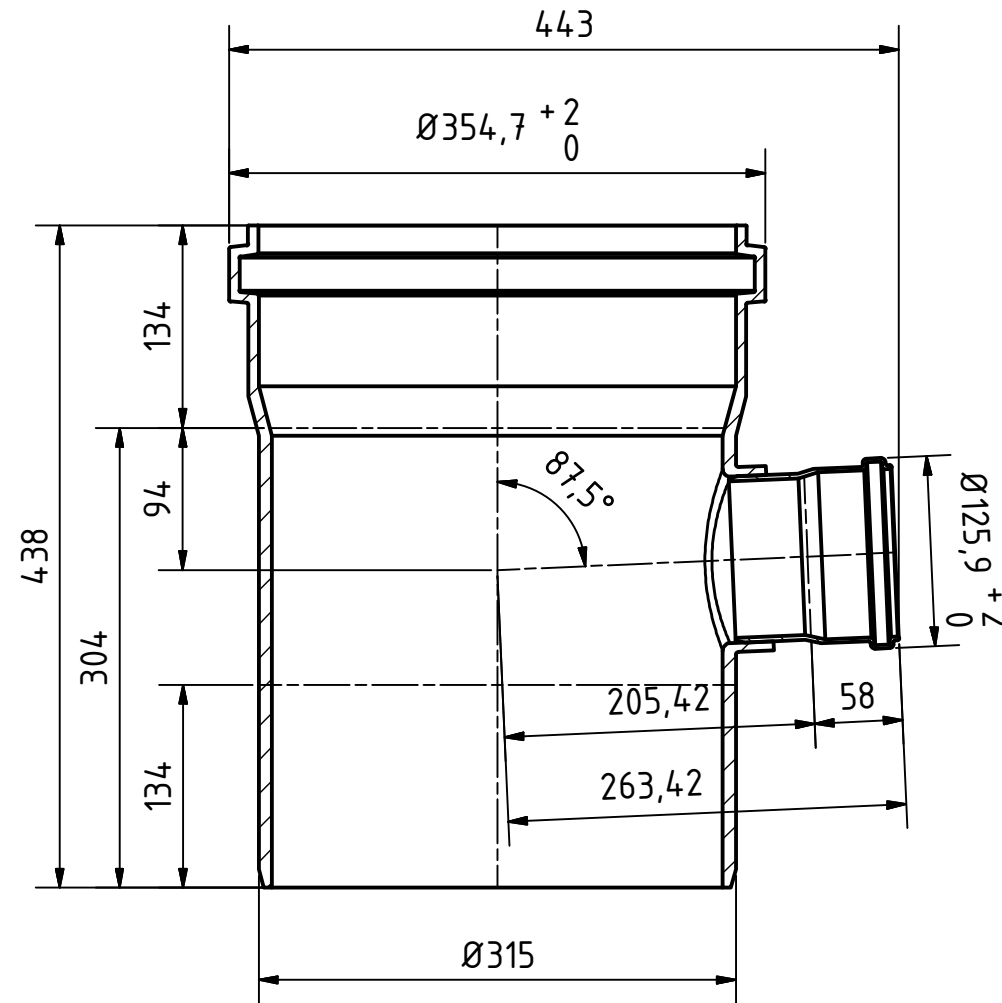
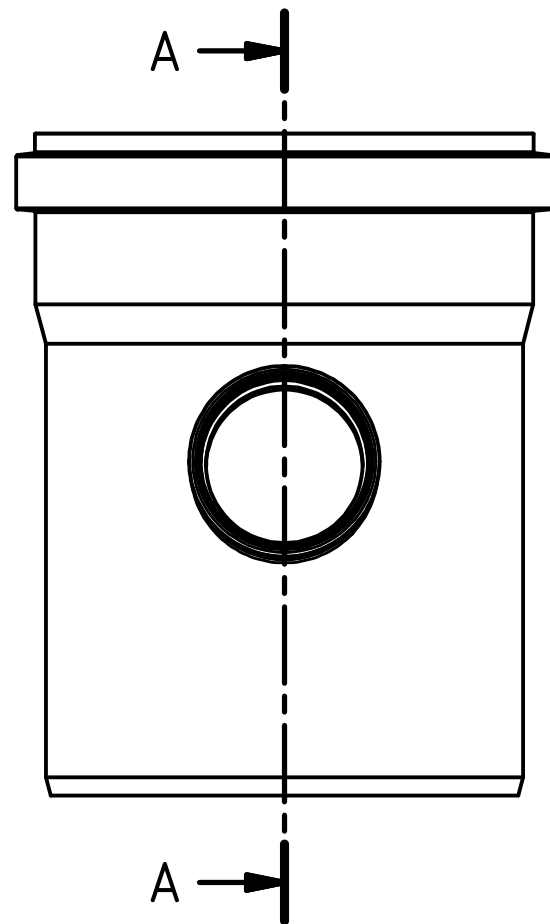


		Maße nach DIN EN 1401		Art.Nr.: 225430		Maßstab 1:5	
				Material: PVC-U			
		Datum		Name		<h1>KG-System</h1>	
		Gezeichnet		A.Schmedes			
		Kontroll.					
Status	Änderungen	Datum	Name	Norm			
Gebr. Ostendorf Kunststoffe GmbH Rudolf-Diesel-Str. 6-8 D-49377 Vechta verkauf@ostendorf-kunststoffe.com www.ostendorf-kunststoffe.com					KGEA Abzweig DN/OD 315/160/87°		1 A3
					Schutzvermerk nach DIN ISO 16016 beachten!		

<https://boiler.ua/ua/katalog/>

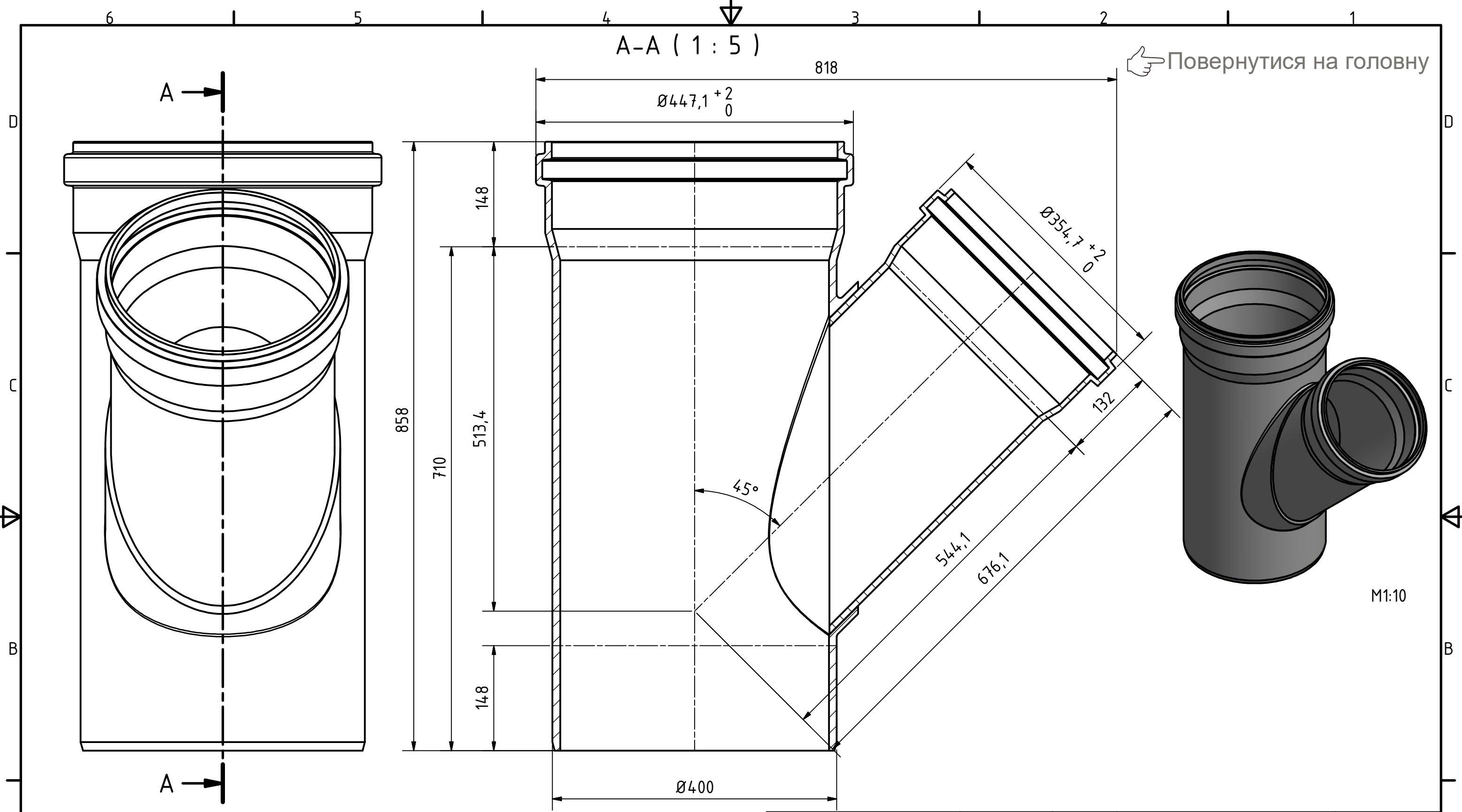
← Повернутися на головну

A-A ( 1 : 5 )



	Maße nach DIN EN 1401	Art.Nr.: 225450	Maßstab 1:5
		Material: PVC-U	
Gezeichnet: 23.03.2017 A.Schmedes		<b>KG-System</b>	
Datum: 23.03.2017 Name: A.Schmedes			
Gezeichnet: 23.03.2017 A.Schmedes		KGEA Abzweig DN/OD 315/110/87°	
Datum: 23.03.2017 Name: A.Schmedes			
Gezeichnet: 23.03.2017 A.Schmedes		1 A3	
Datum: 23.03.2017 Name: A.Schmedes			
Gezeichnet: 23.03.2017 A.Schmedes		Schutzvermerk nach DIN ISO 16016 beachten!	
Gebr. Ostendorf Kunststoffe GmbH Rudolf-Diesel-Str. 6-8 D-49377 Vechta verkauf@ostendorf-kunststoffe.com www.ostendorf-kunststoffe.com			

<https://boiler.ua/ua/katalog/>



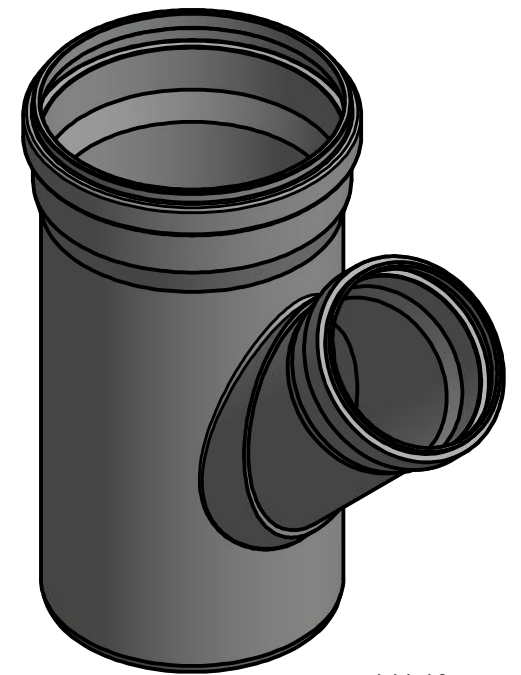
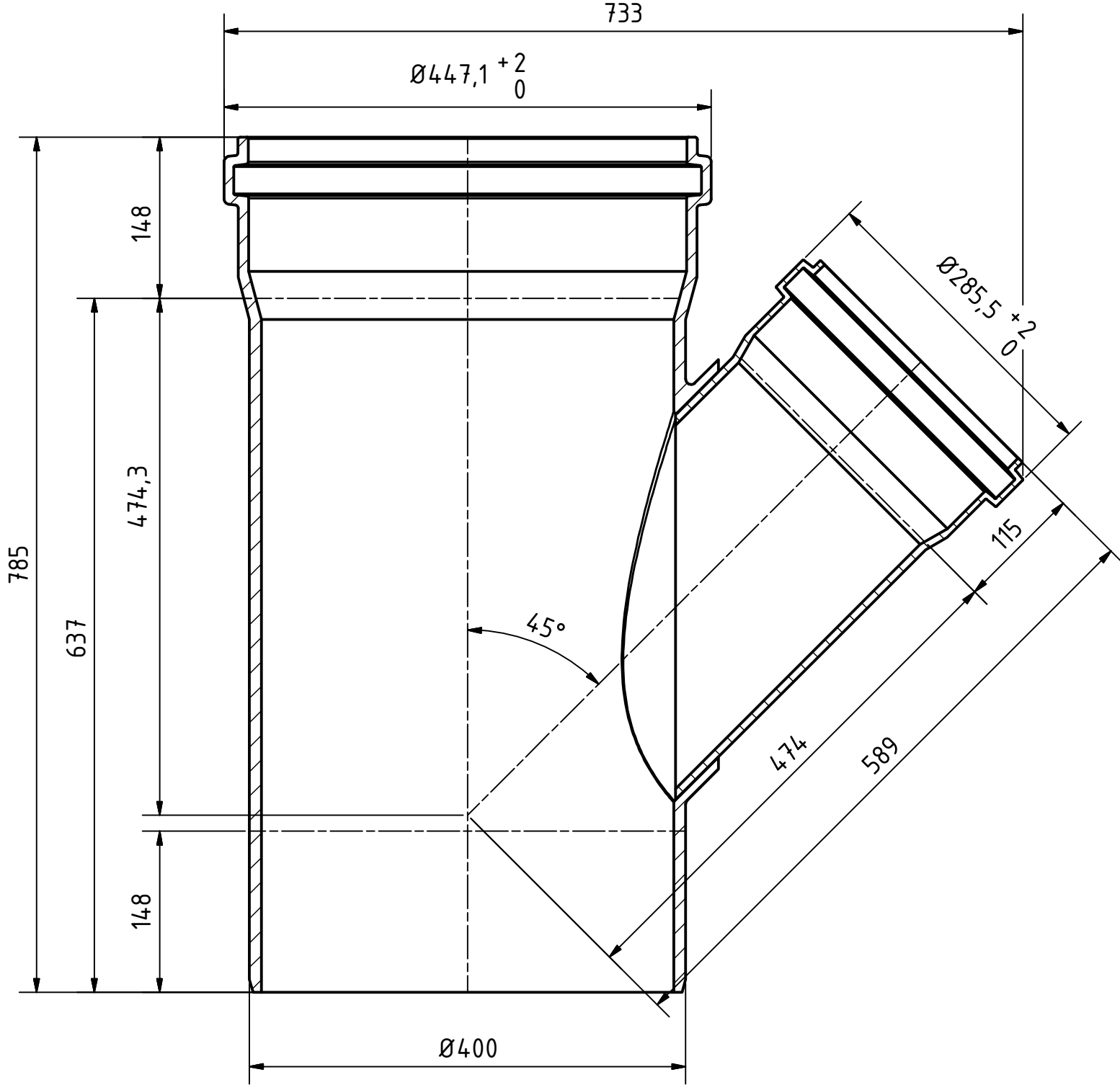
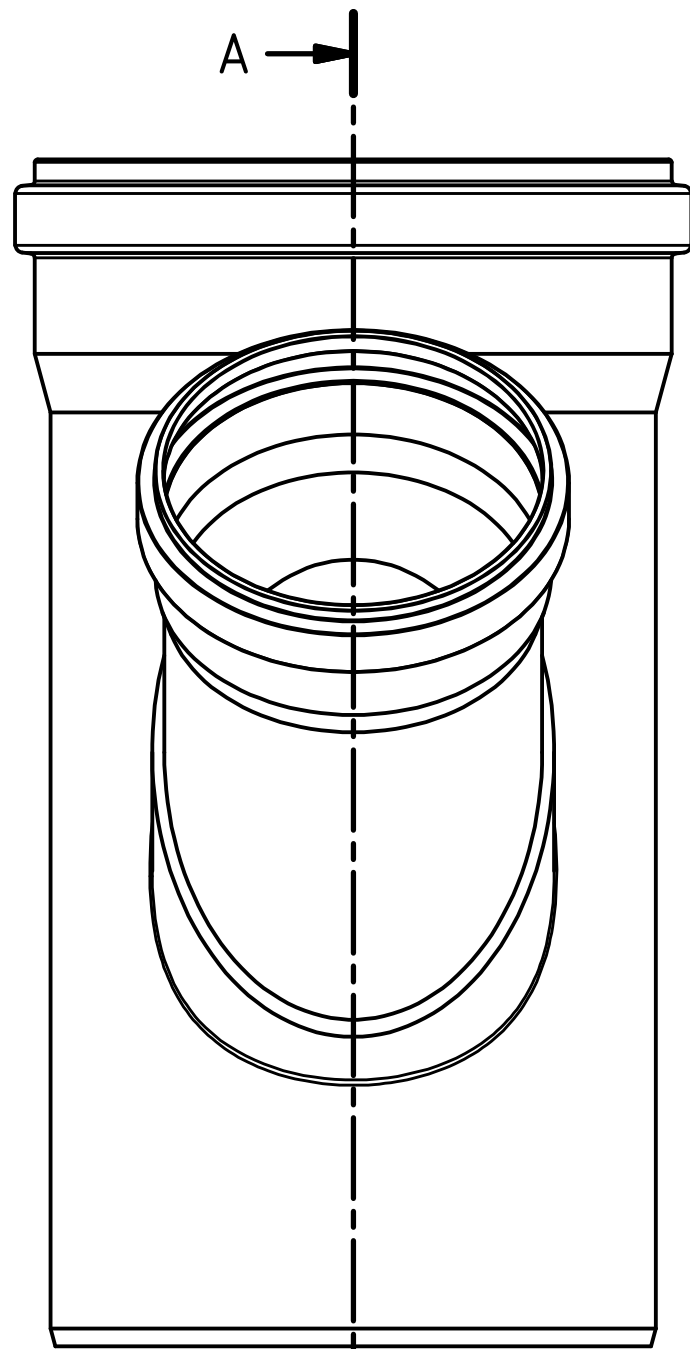
Повернутися на головну

		Maße nach DIN EN 1401		Art.Nr.: 226310		Maßstab 1:5	
				Material: PVC-U		<h1>KG-System</h1>	
		Datum		Name			
		Gezeichnet		A.Schmedes			
		Kontroll.					
		Datum		Name		KGEA Abzweig DN/OD 400/315/45°	
		Name		Norm		1	
		Status				A3	
Gebr. Ostendorf Kunststoffe GmbH Rudolf-Diesel-Str. 6-8 D-49377 Vechta verkauf@ostendorf-kunststoffe.com www.ostendorf-kunststoffe.com						Schutzvermerk nach DIN ISO 16016 beachten!	

<https://boiler.ua/ua/katalog/>

← Повернутися на головну

A-A ( 1 : 5 )



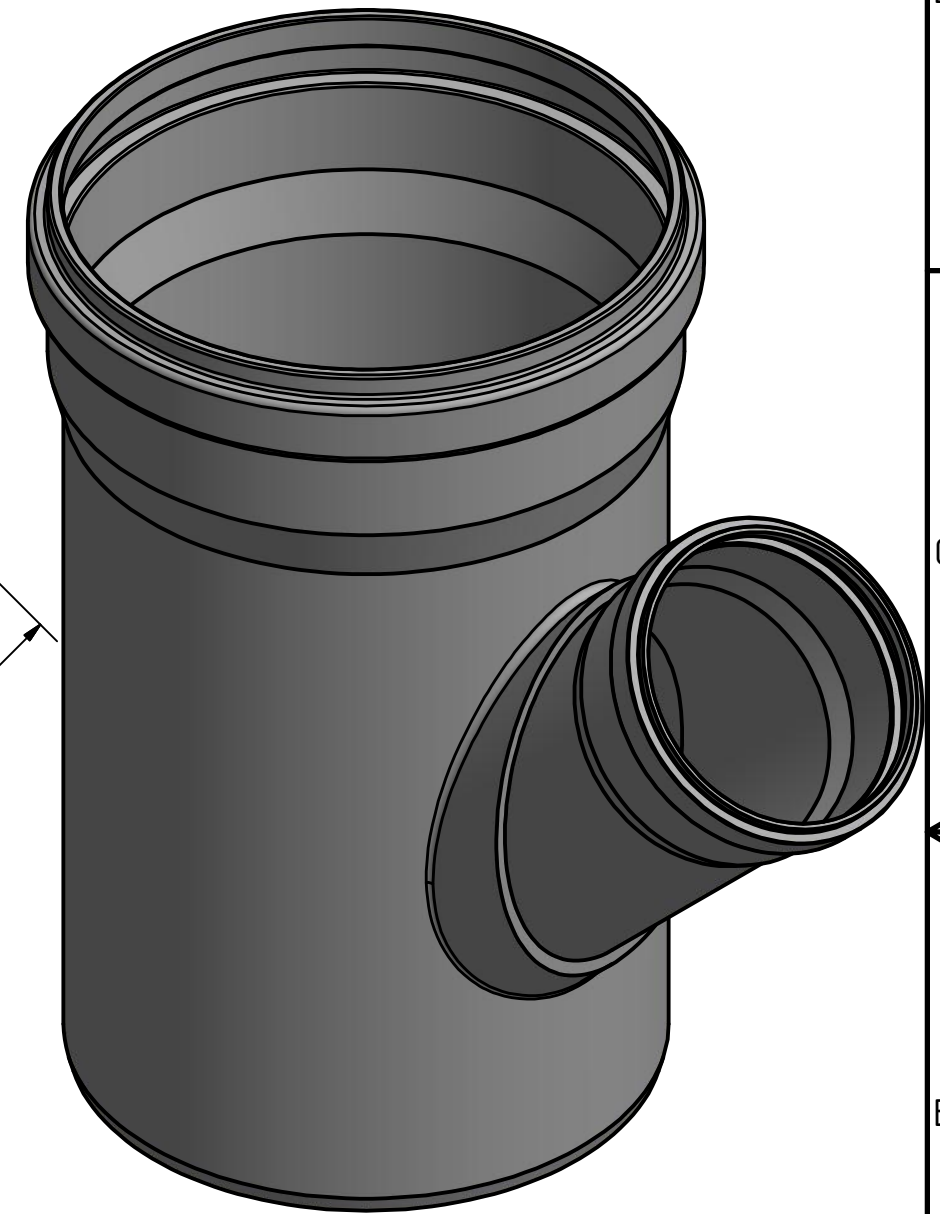
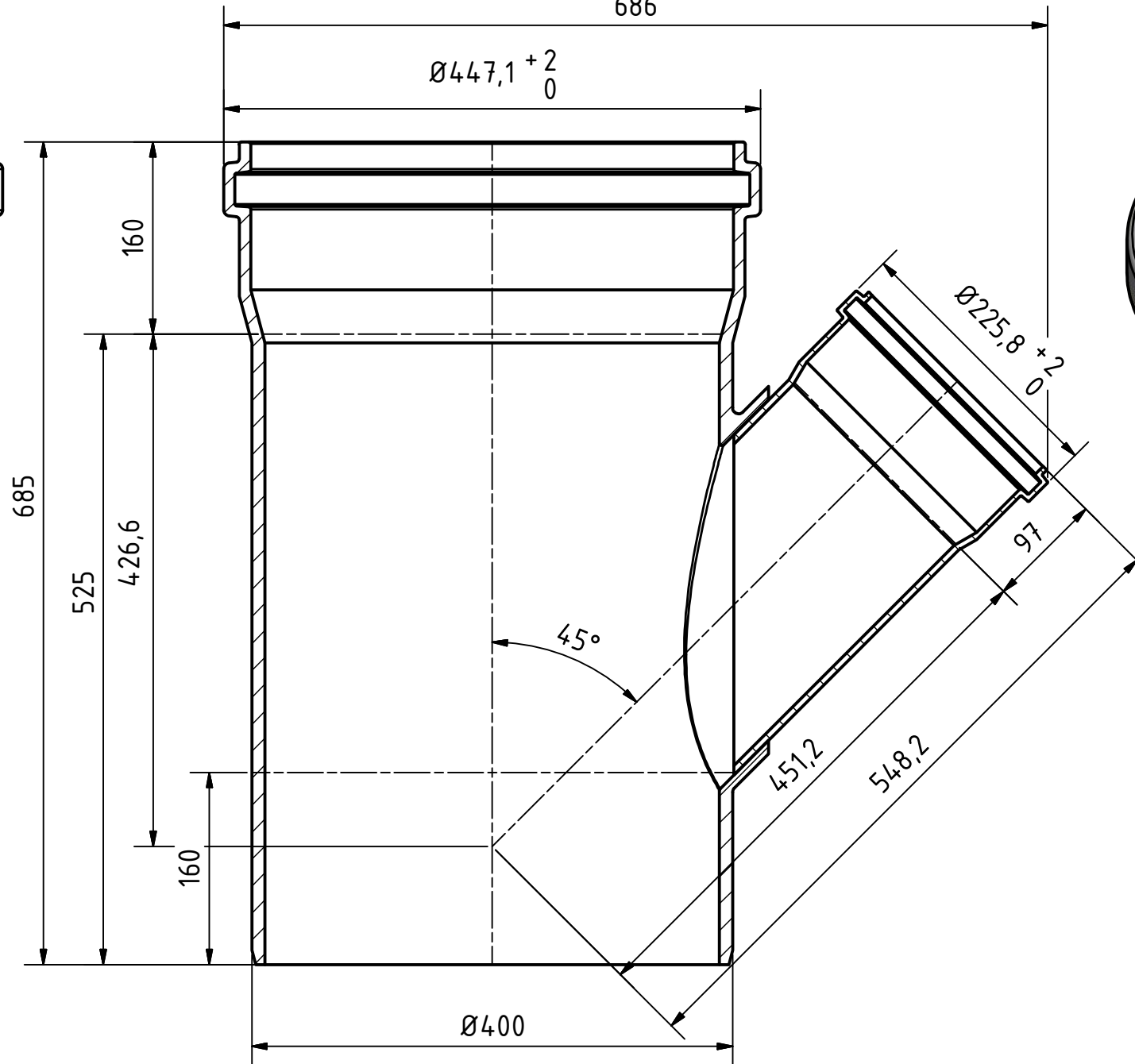
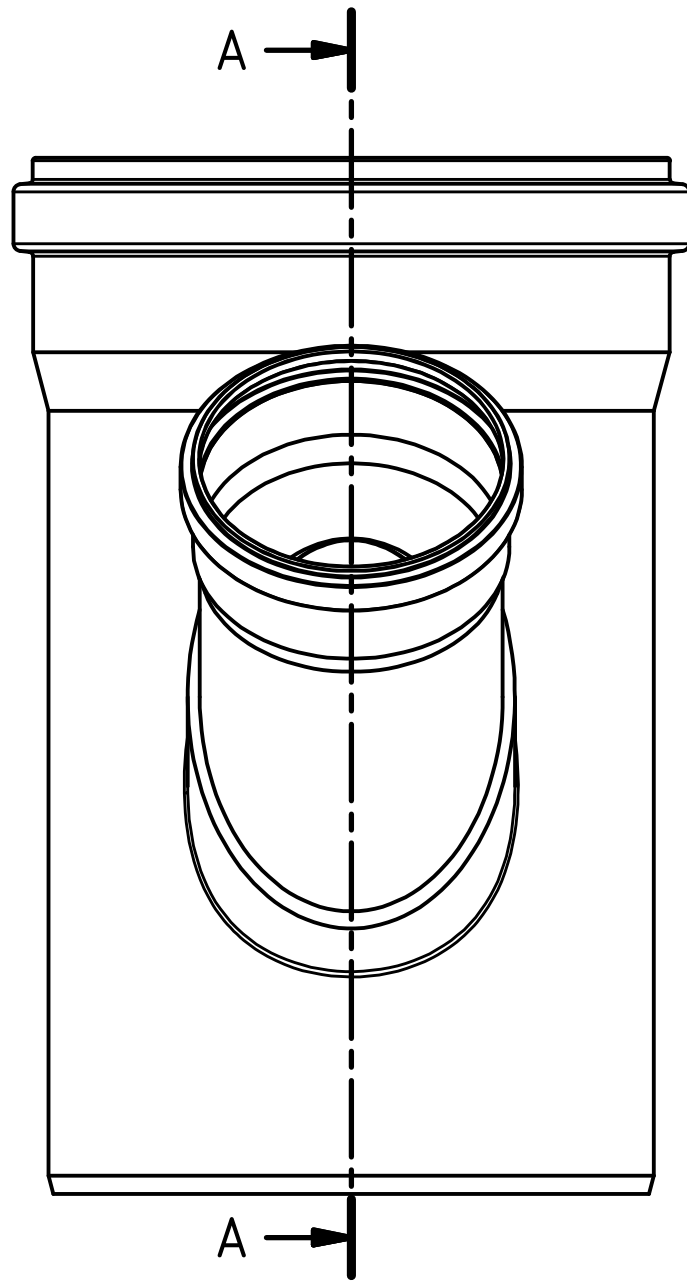
M1:10


		Maße nach DIN EN 1401		Art.Nr.: 226320		Maßstab 1:5							
				Material: PVC-U									
		Datum		Name		<h1>KG-System</h1>							
		Gezeichnet: 03.05.2017		A.Schmedes									
		Kontroll.											
Status	Änderungen	Datum	Name	Norm									
Gebr. Ostendorf Kunststoffe GmbH Rudolf-Diesel-Str. 6-8 D-49377 Vechta verkauf@ostendorf-kunststoffe.com www.ostendorf-kunststoffe.com						KGEA Abzweig DN/OD 400/250/45°		1 A3					
												Schutzvermerk nach DIN ISO 16016 beachten!	

<https://boiler.ua/ua/katalog/>

← Повернутися на головну

A-A ( 1 : 5 )  
686

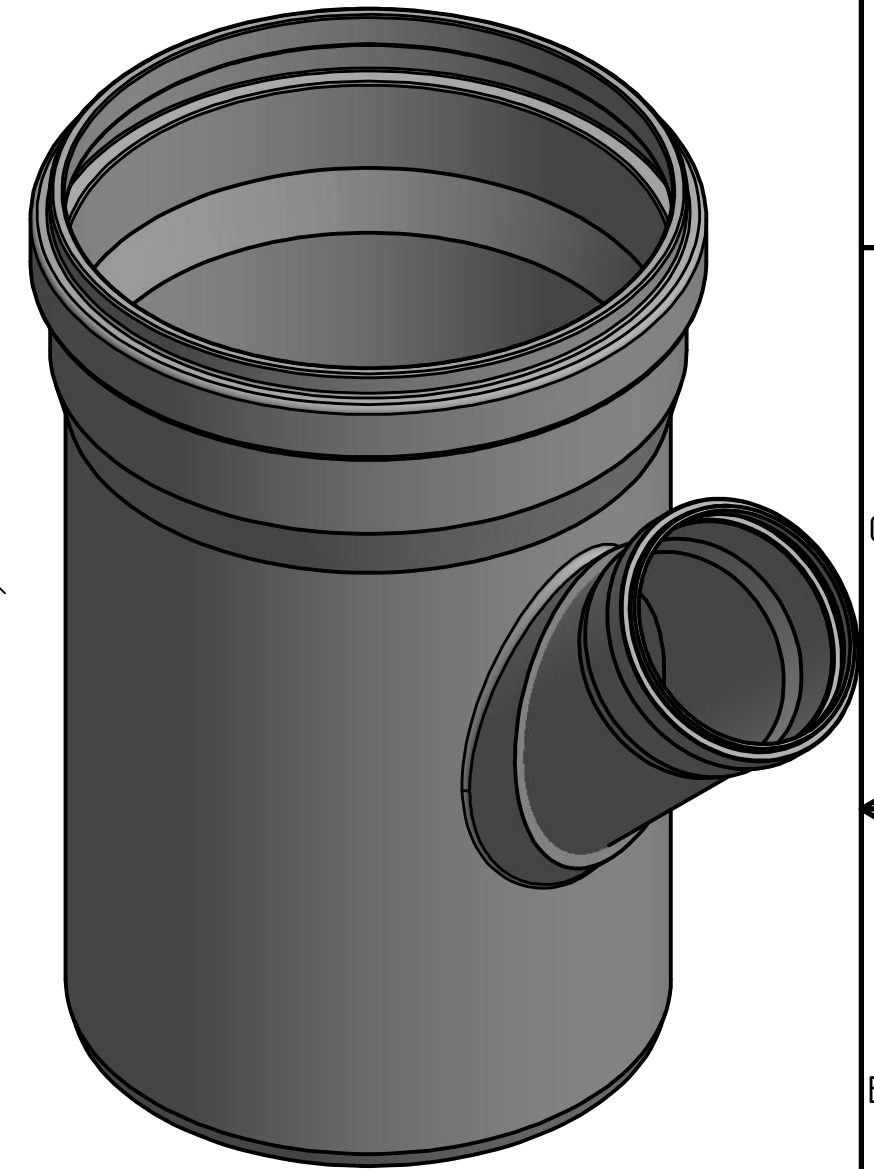
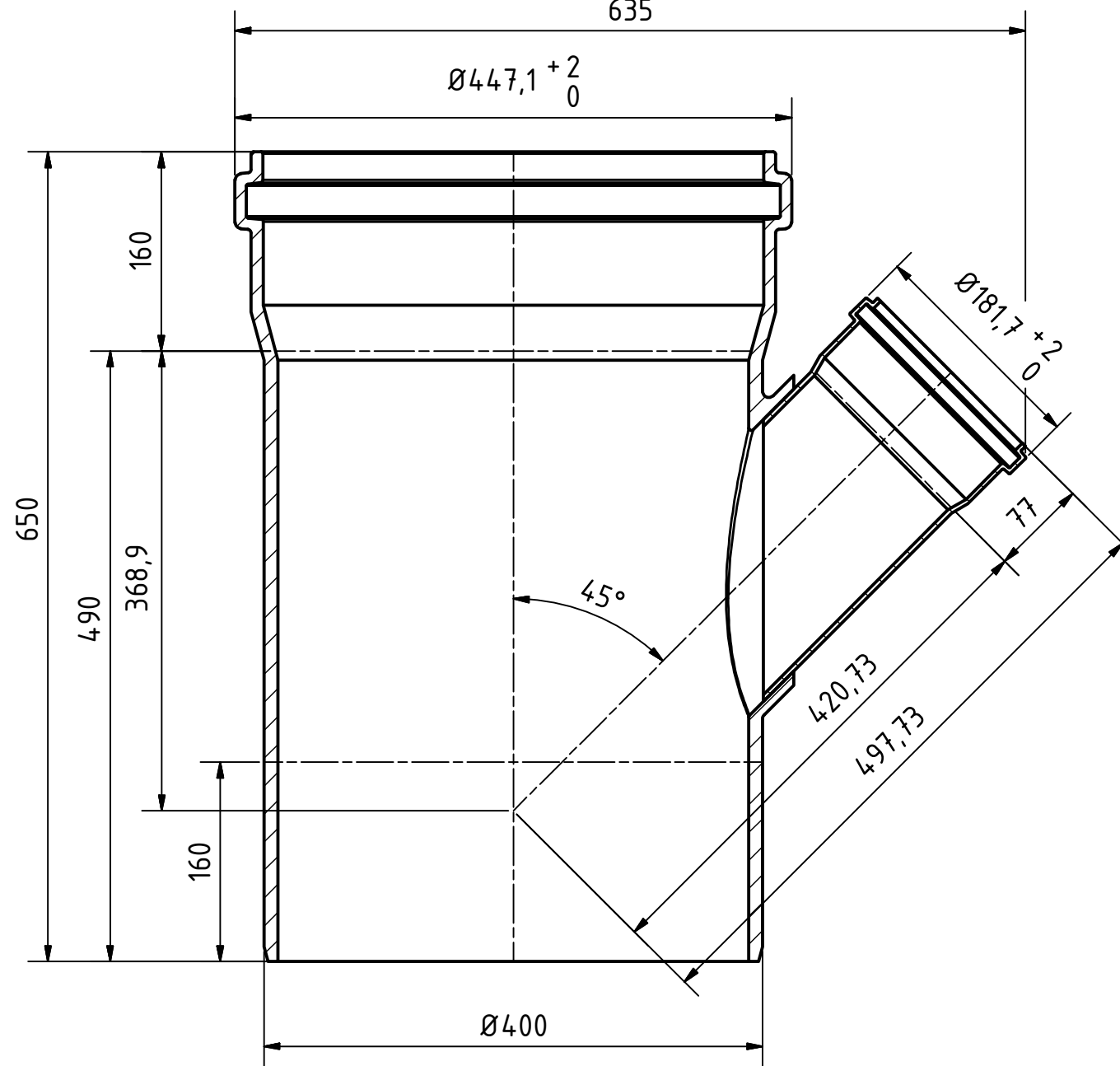
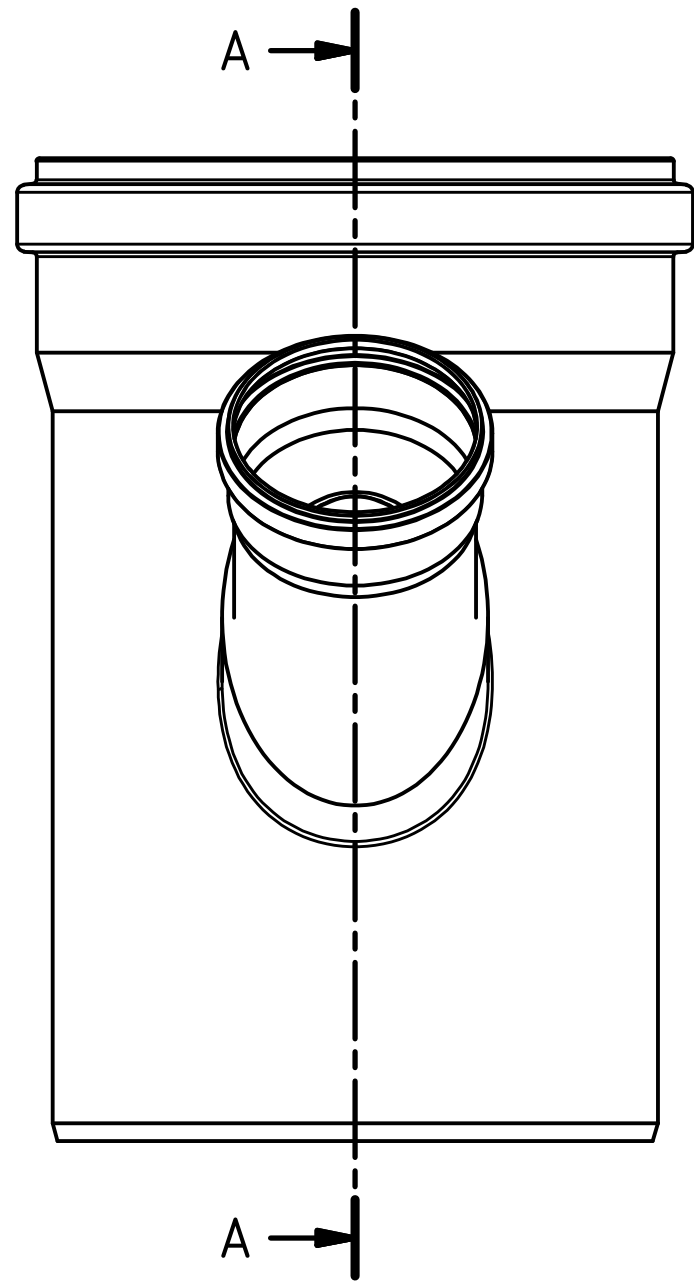



	Maße nach DIN EN 1401	Art.Nr.: 226330	Maßstab 1:5
		Material: PVC-U	
Gezeichnet: 03.05.2017 Name: A.Schmedes		<b>KG-System</b>	
Status:    Änderungen:    Datum:    Name:    Norm:			
Gebr. Ostendorf Kunststoffe GmbH Rudolf-Diesel-Str. 6-8 D-49377 Vechta verkauf@ostendorf-kunststoffe.com www.ostendorf-kunststoffe.com		KGEA Abzweig DN/OD 400/200/45°	1 A3
Schutzvermerk nach DIN ISO 16016 beachten!			

<https://boiler.ua/ua/katalog/>

← Повернутися на головну

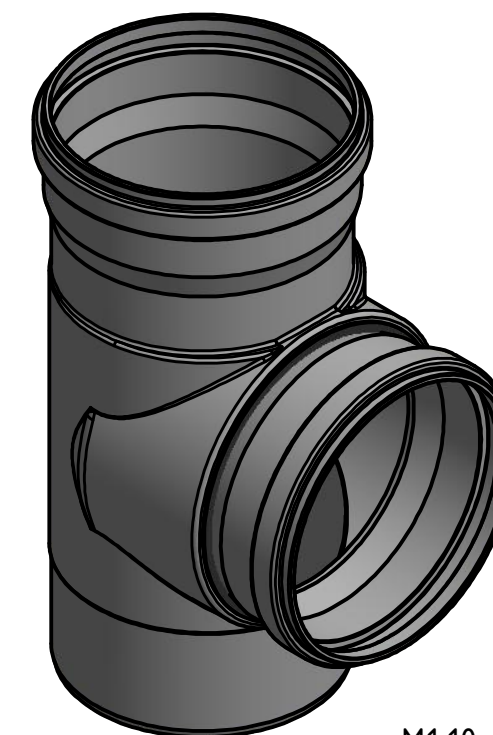
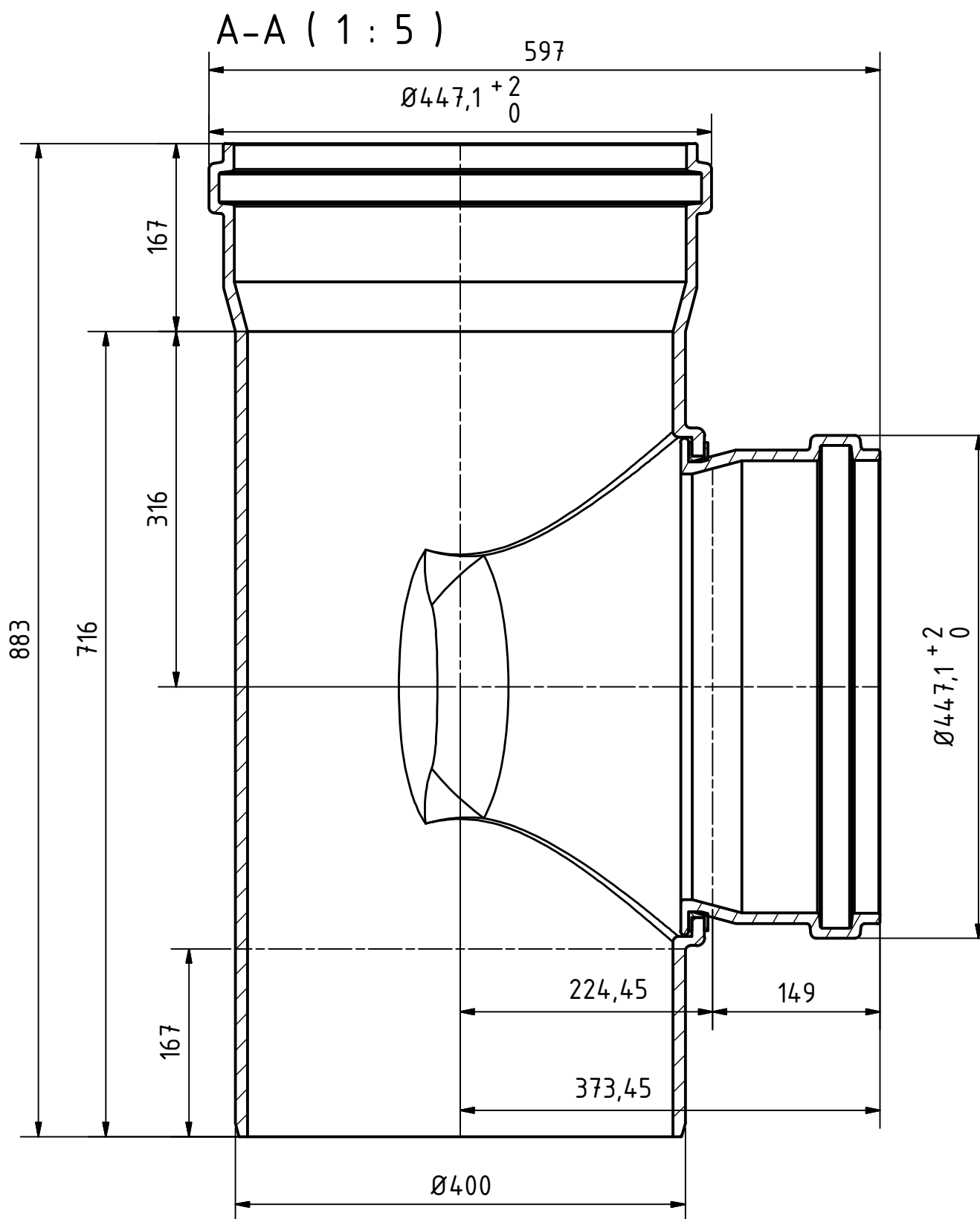
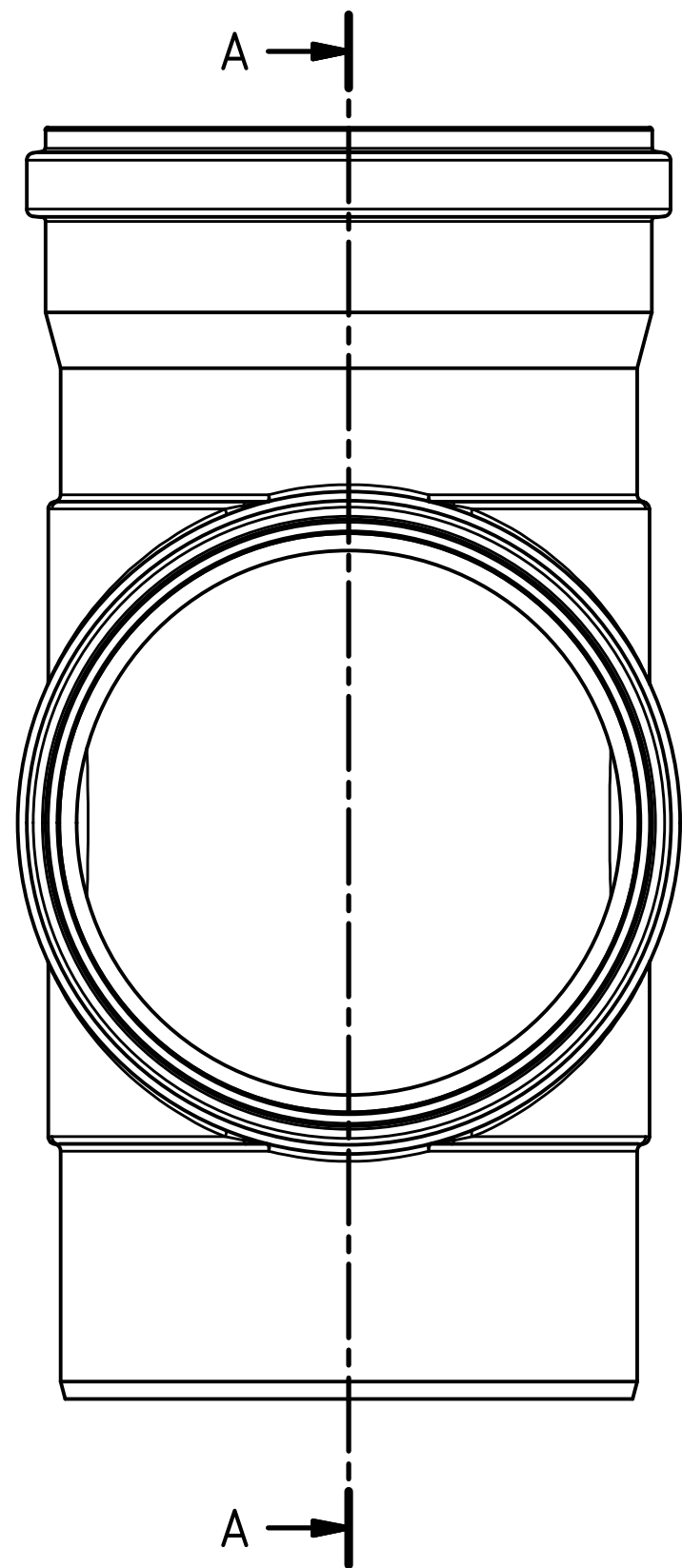
A-A ( 1 : 5 )




	Maße nach DIN EN 1401	Art.Nr.: 226340	Maßstab 1:5
		Material: PVC-U	
Gezeichnet: 03.05.2017 Name: A.Schmedes		<b>KG-System</b>	
Status:    Änderungen:    Datum:    Name:    Norm:			
Gebr. Ostendorf Kunststoffe GmbH Rudolf-Diesel-Str. 6-8 D-49377 Vechta verkauf@ostendorf-kunststoffe.com www.ostendorf-kunststoffe.com		KGEA Abzweig DN/OD 400/160/45°	1 A3
		Schutzvermerk nach DIN ISO 16016 beachten!	

<https://boiler.ua/ua/katalog/>

Повернутися на головну



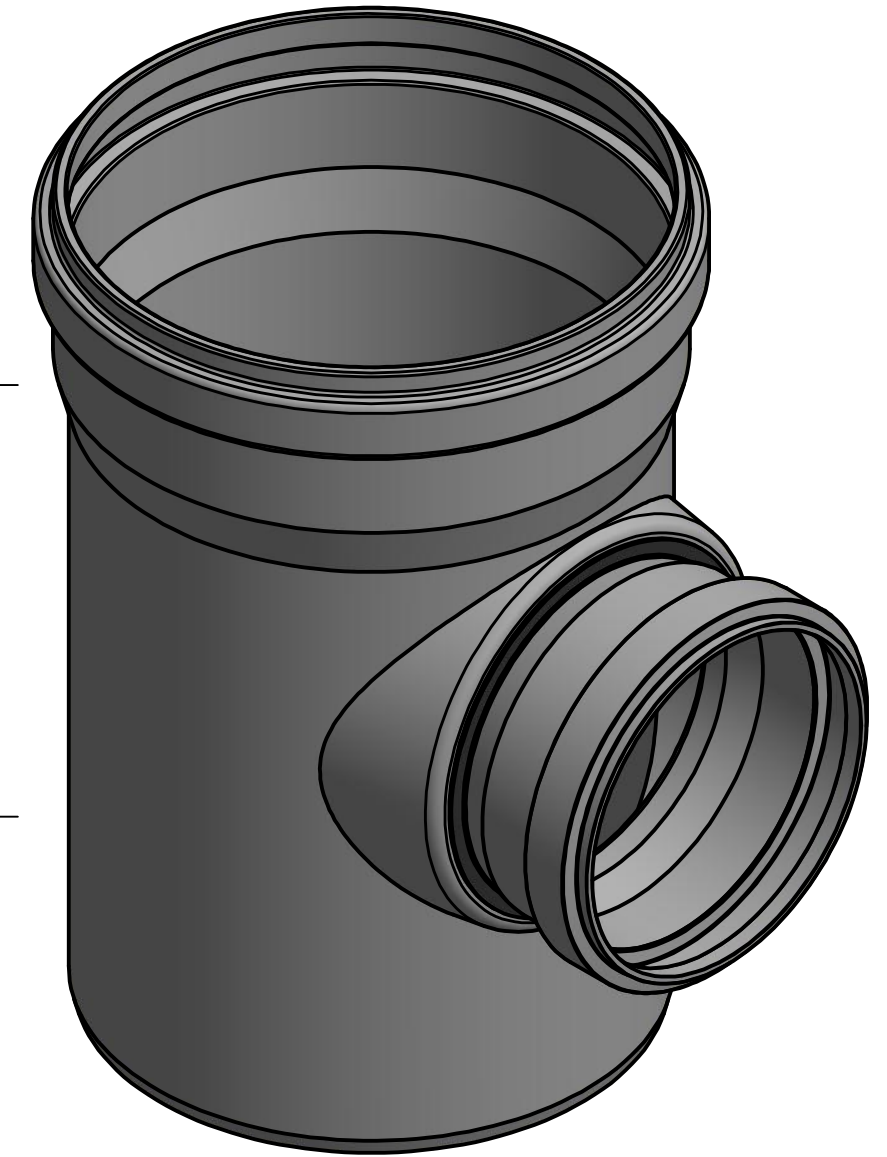
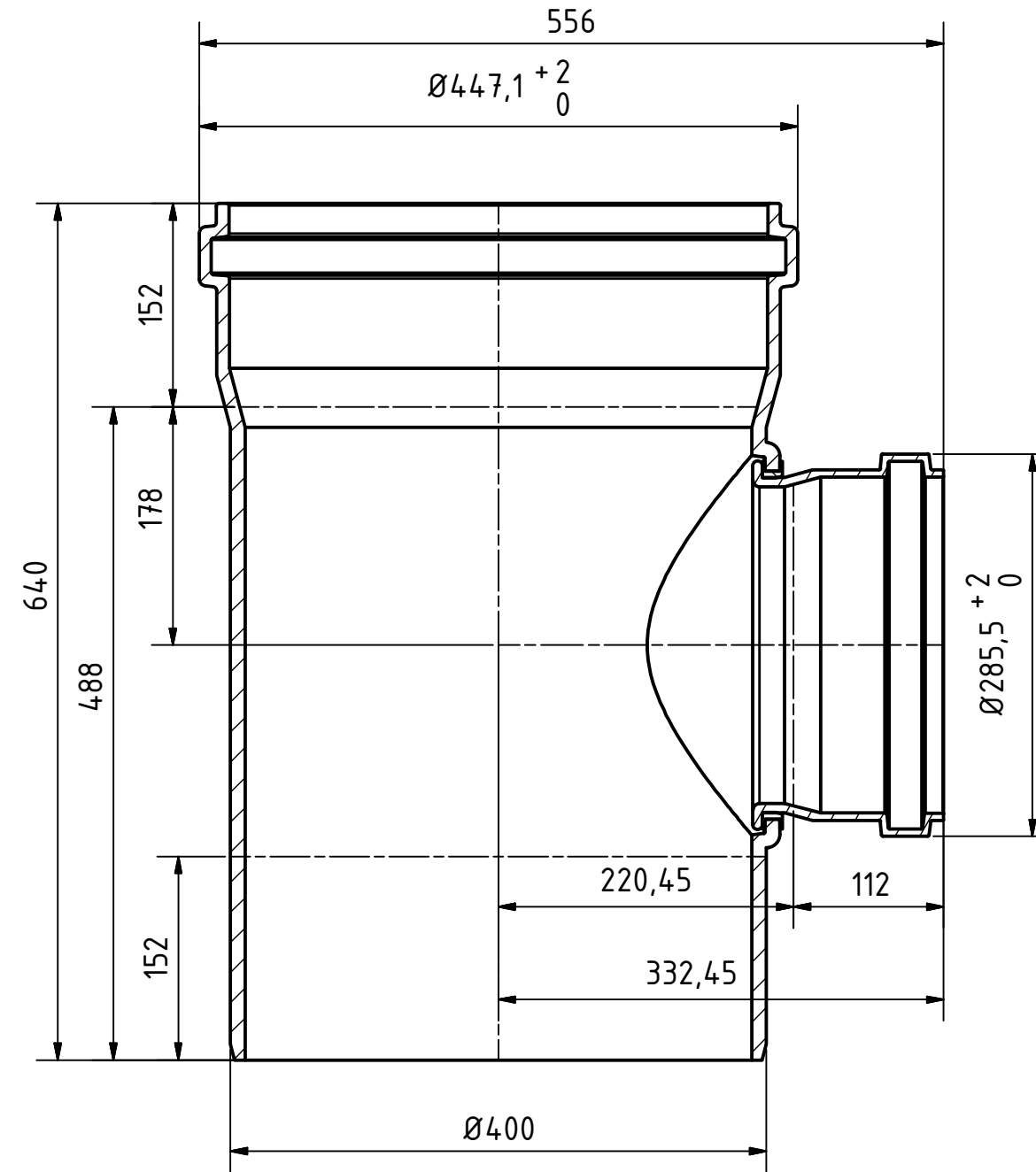
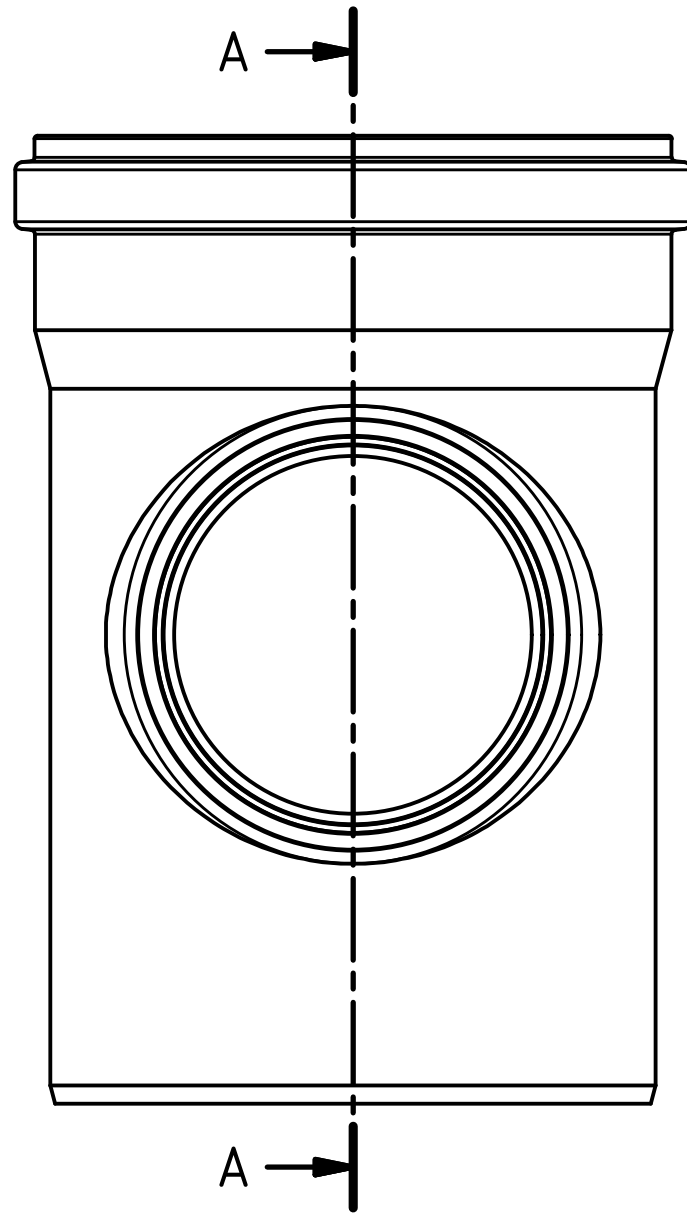
M1:10


		Maße nach DIN EN 1401		Art.Nr.: 226400		Maßstab 1:5	
				Material: PVC-U			
		Datum		Name		<h1>KG-System</h1>	
		Gezeichnet: 03.05.2017		A.Schmedes			
		Kontroll.					
Status	Änderungen	Datum	Name	Norm			
Gebr. Ostendorf Kunststoffe GmbH Rudolf-Diesel-Str. 6-8 D-49377 Vechta verkauf@ostendorf-kunststoffe.com www.ostendorf-kunststoffe.com					KGEA Abzweig DN/OD 400/400/87°		1 A3
Schutzvermerk nach DIN ISO 16016 beachten!							

<https://boiler.ua/ua/katalog/>

← Повернутися на головну

A-A ( 1 : 5 )

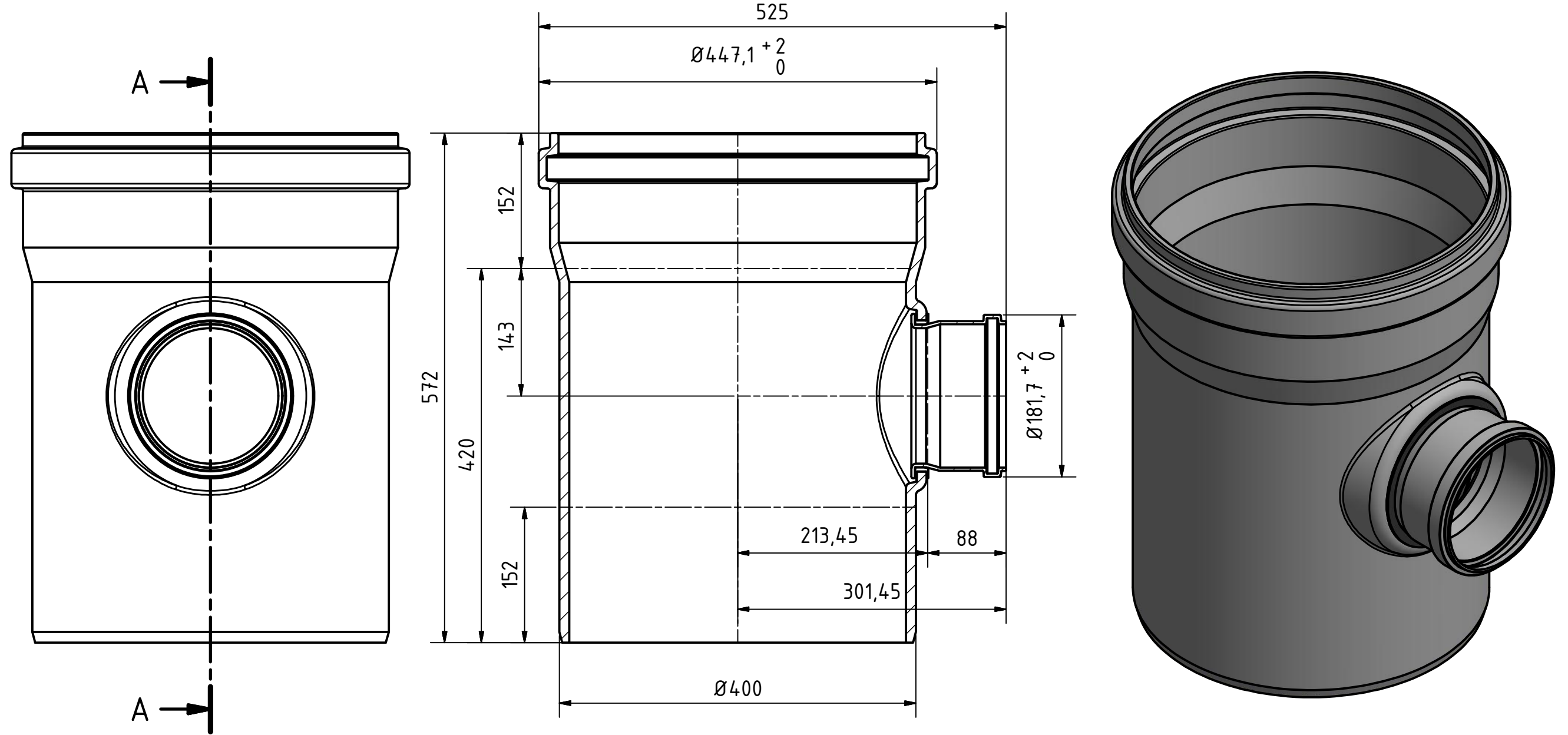



		Maße nach DIN EN 1401		Art.Nr.: 226420		Maßstab 1:5	
				Material: PVC-U		<h1>KG-System</h1>	
		Datum		Name			
		Gezeichnet		A.Schmedes			
		Kontroll.					
Gebr. Ostendorf Kunststoffe GmbH Rudolf-Diesel-Str. 6-8 D-49377 Vechta verkauf@ostendorf-kunststoffe.com www.ostendorf-kunststoffe.com		Status Änderungen Datum Name Norm		KGEA Abzweig DN/OD 400/250/87°		1 A3	
Schutzvermerk nach DIN ISO 16016 beachten!							

<https://boiler.ua/ua/katalog/>

← Повернутися на головну

A-A ( 1 : 5 )

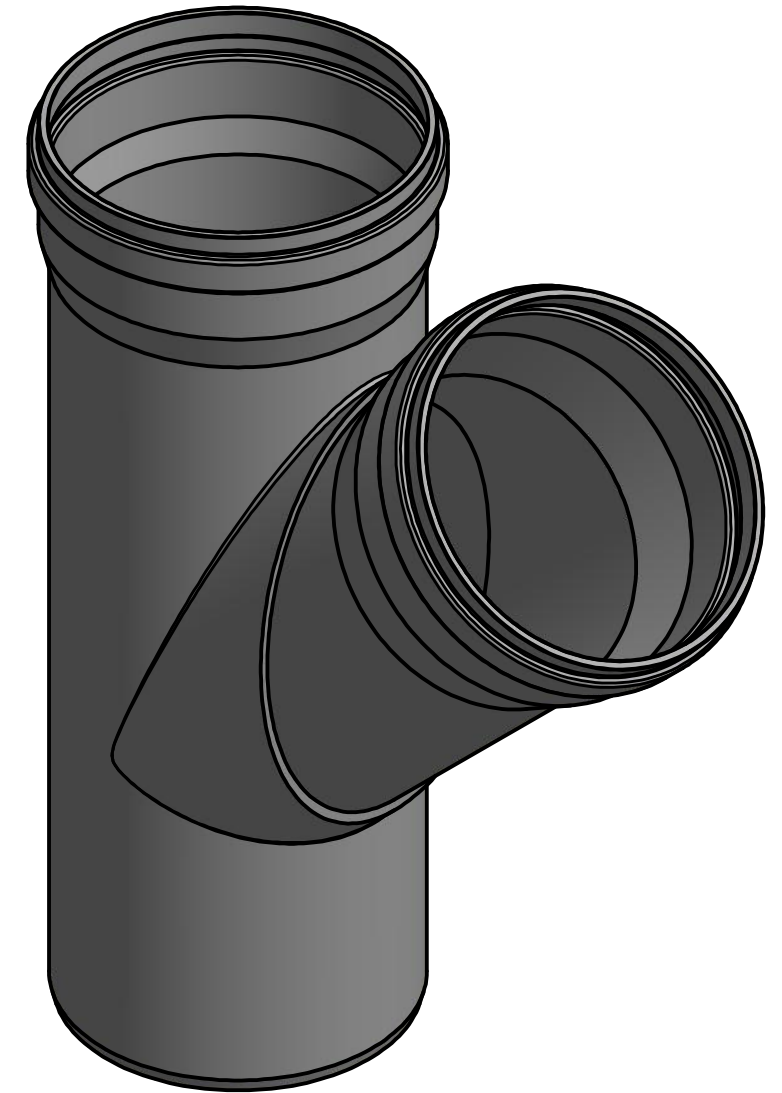
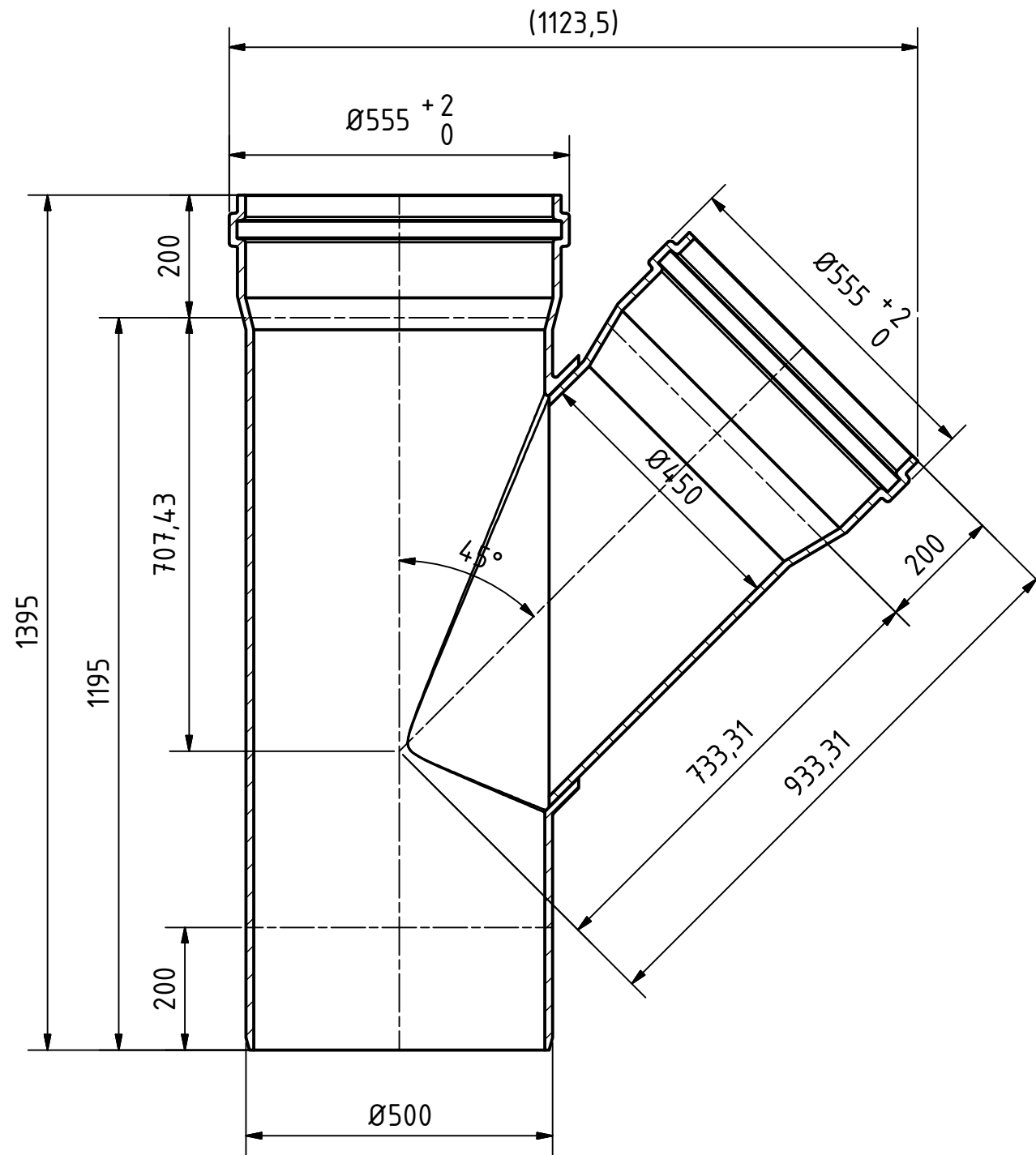
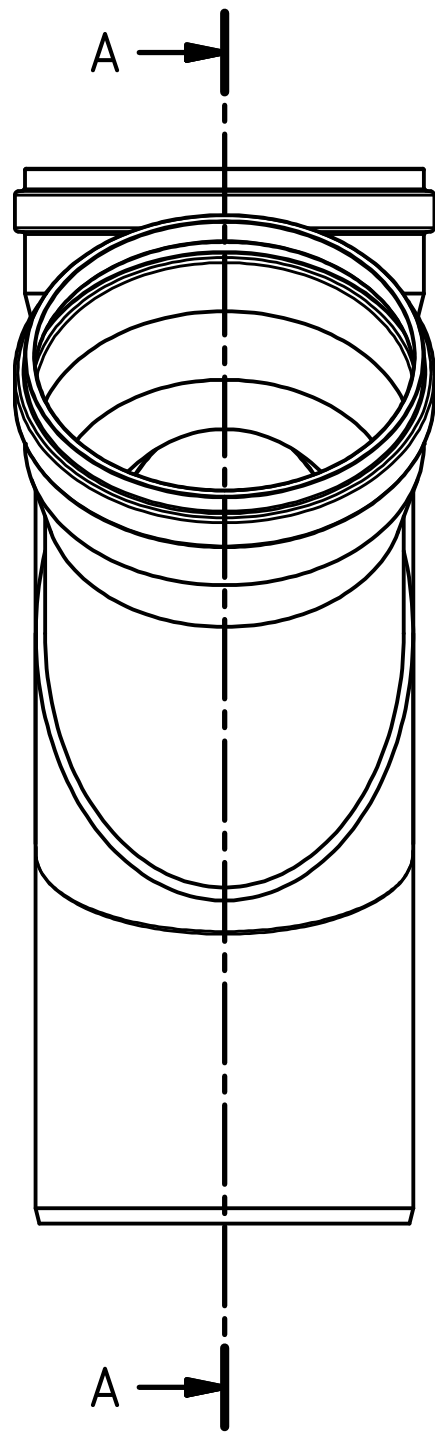



	Maße nach DIN EN 1401	Art.Nr.: 226440	Maßstab 1:5
		Material: PVC-U	
Gezeichnet: 23.03.2017 Datum: 23.03.2017 Name: A.Schmedes		<b>KG-System</b>	
Status:    Änderungen:    Datum:    Name:    Norm:			
Gebr. Ostendorf Kunststoffe GmbH Rudolf-Diesel-Str. 6-8 D-49377 Vechta verkauf@ostendorf-kunststoffe.com www.ostendorf-kunststoffe.com		KGEA Abzweig DN/OD 400/160/87°	1 A3
Schutzvermerk nach DIN ISO 16016 beachten!			

<https://boiler.ua/ua/katalog/>

← Повернутися на головну

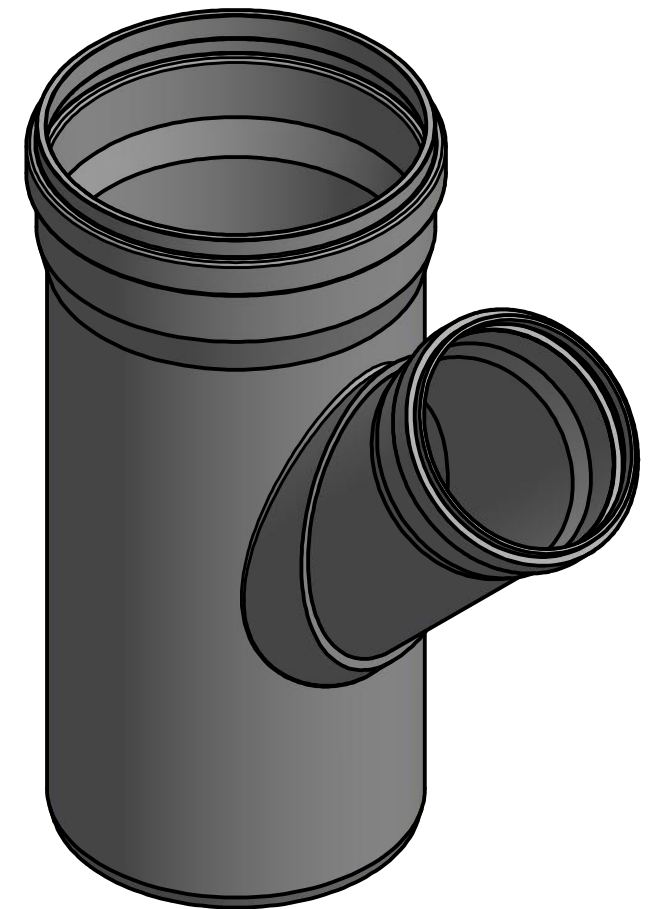
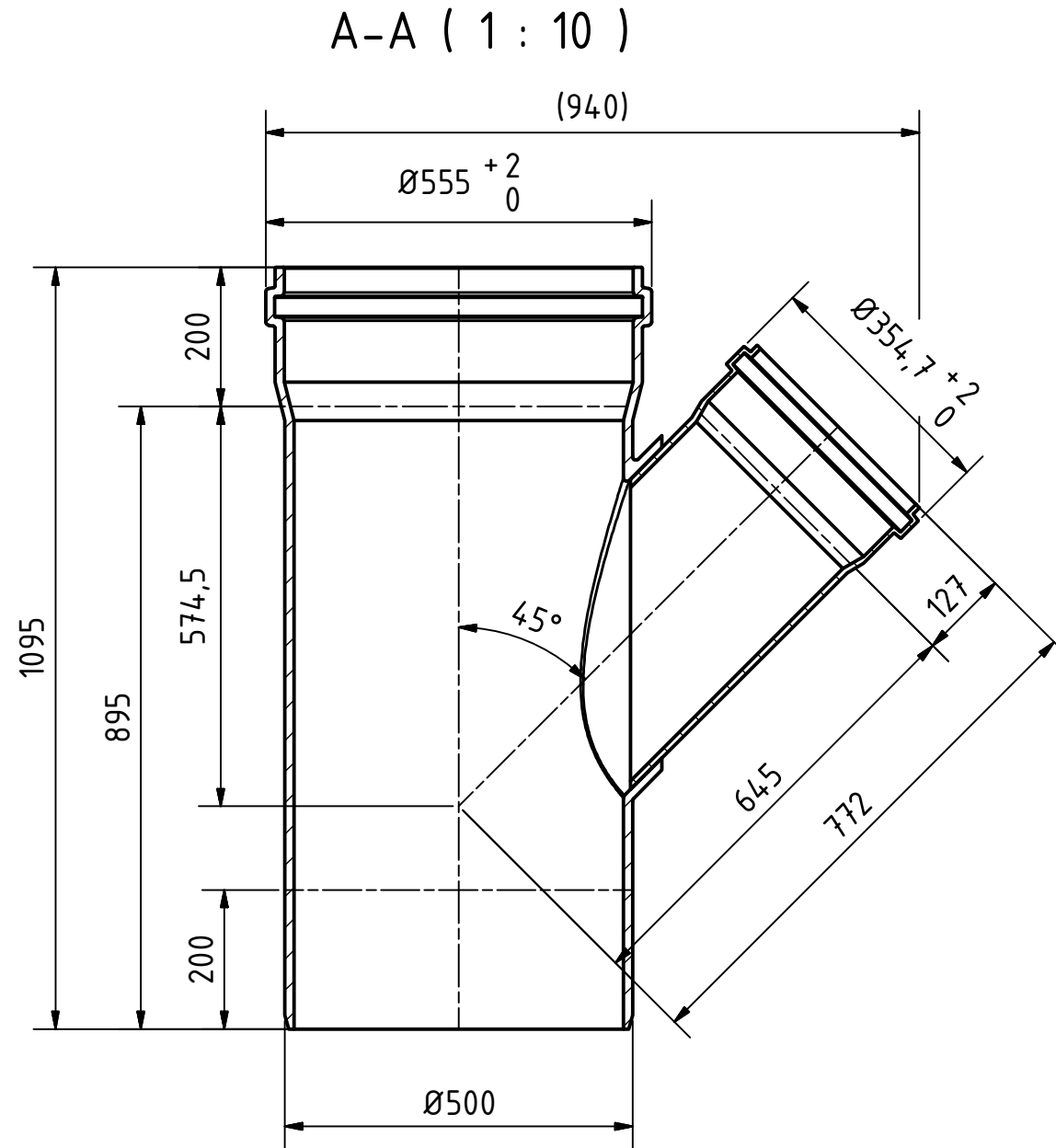
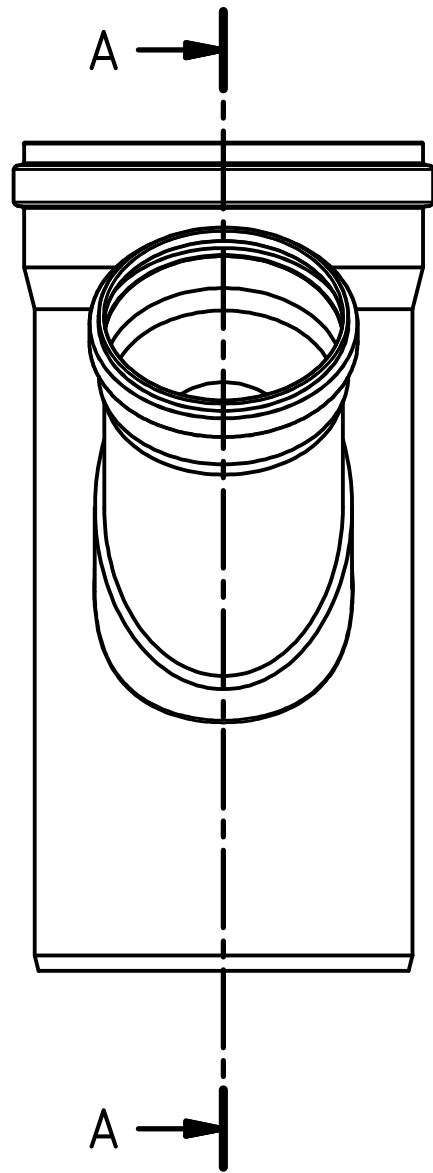
A-A ( 1 : 10 )




		Maße nach DIN EN 1401		Art.Nr.: 227300		Maßstab 1:2	
				Material: PVC-U		<h1>KG-System</h1>	
		Datum		Name			
		Gezeichnet 26.02.2018		A.Schmedes			
		Kontroll.				<h2>KG-System</h2>	
Status		Änderungen		Datum			
Gebr. Ostendorf Kunststoffe GmbH Rudolf-Diesel-Str. 6-8 D-49377 Vechta verkauf@ostendorf-kunststoffe.com www.ostendorf-kunststoffe.com				KGEA Abzweig DN/OD 500/500/45°		1 A3	
Schutzvermerk nach DIN ISO 16016 beachten!							

<https://boiler.ua/ua/katalog/>

← Повернутися на головну

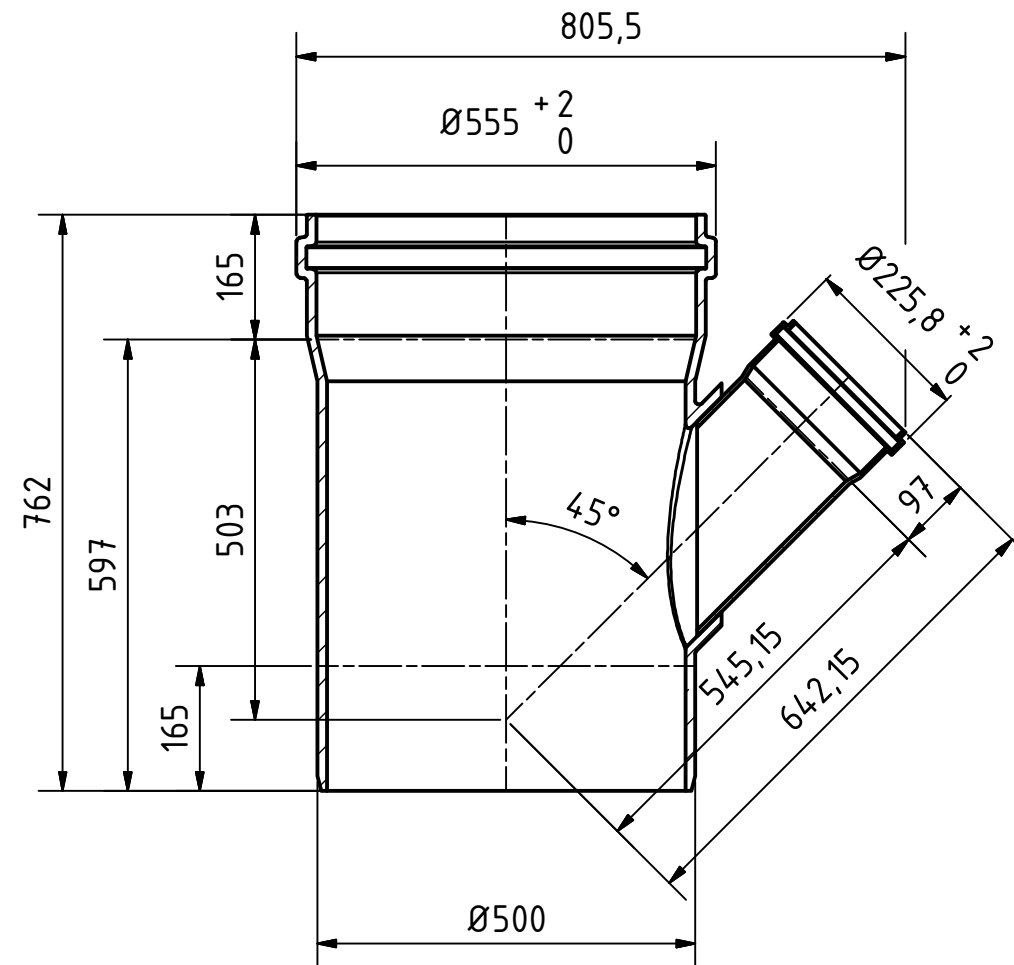
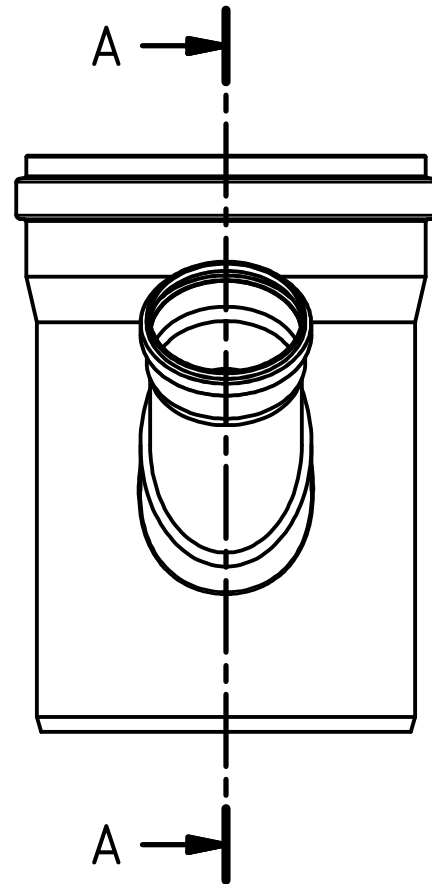


		Maße nach DIN EN 1401		Art.Nr.: 227320		Maßstab 1:10	
				Material: PVC-U			
		Datum		Name		<h1>KG-System</h1>	
		Gezeichnet: 26.02.2018		A.Schmedes			
		Kontrolliert:					
Status	Änderungen	Datum	Name	Norm			
Gebr. Ostendorf Kunststoffe GmbH Rudolf-Diesel-Str. 6-8 D-49377 Vechta verkauf@ostendorf-kunststoffe.com www.ostendorf-kunststoffe.com					KGEA Abzweig DN/OD 500/315/45°		1 A3
					Schutzvermerk nach DIN ISO 16016 beachten!		

<https://boiler.ua/ua/katalog/>

← Повернутися на головну

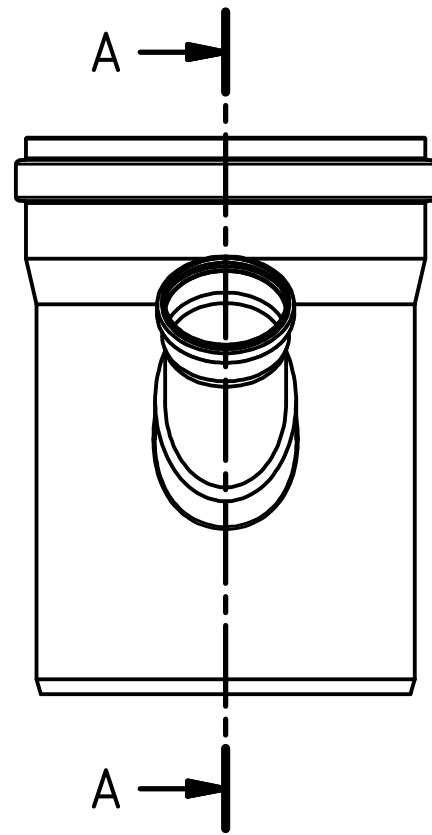
A-A ( 1 : 10 )



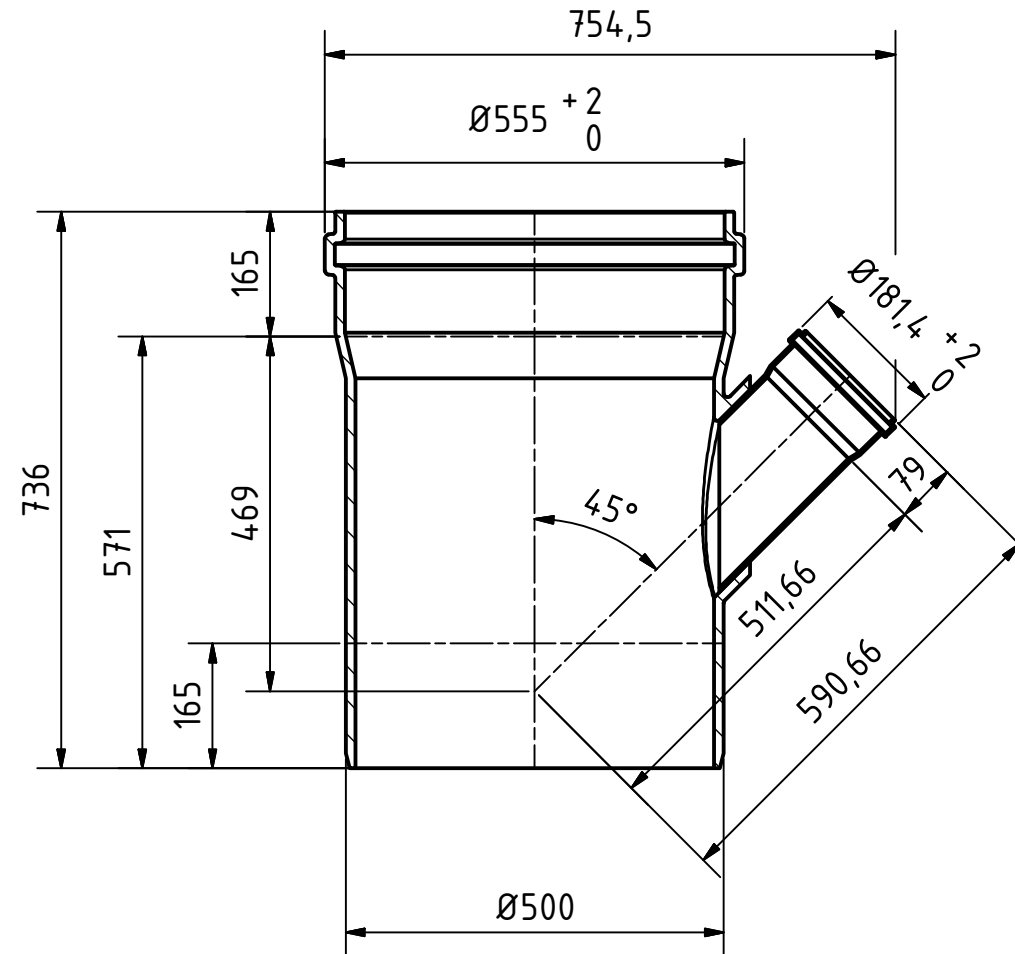
		Maße nach DIN EN 1401		Art.Nr.: 227340		Maßstab 1:10	
				Material: PVC-U			
		Datum		Name		<h1>KG-System</h1>	
		Gezeichnet: 29.01.2018		A.Schmedes			
		Kontroll.					
Status	Änderungen	Datum	Name	Norm			
Gebr. Ostendorf Kunststoffe GmbH Rudolf-Diesel-Str. 6-8 D-49377 Vechta verkauf@ostendorf-kunststoffe.com www.ostendorf-kunststoffe.com					KGEA Abzweig DN/OD 500/200/45°		1 A3
					Schutzvermerk nach DIN ISO 16016 beachten!		

<https://boiler.ua/ua/katalog/>

← Повернутися на головну



A-A ( 1 : 10 )

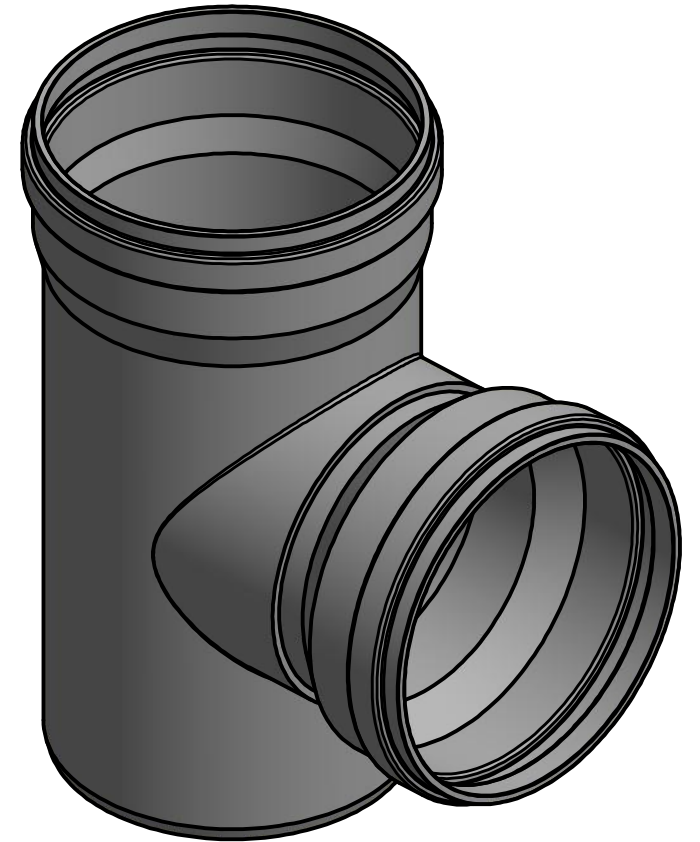
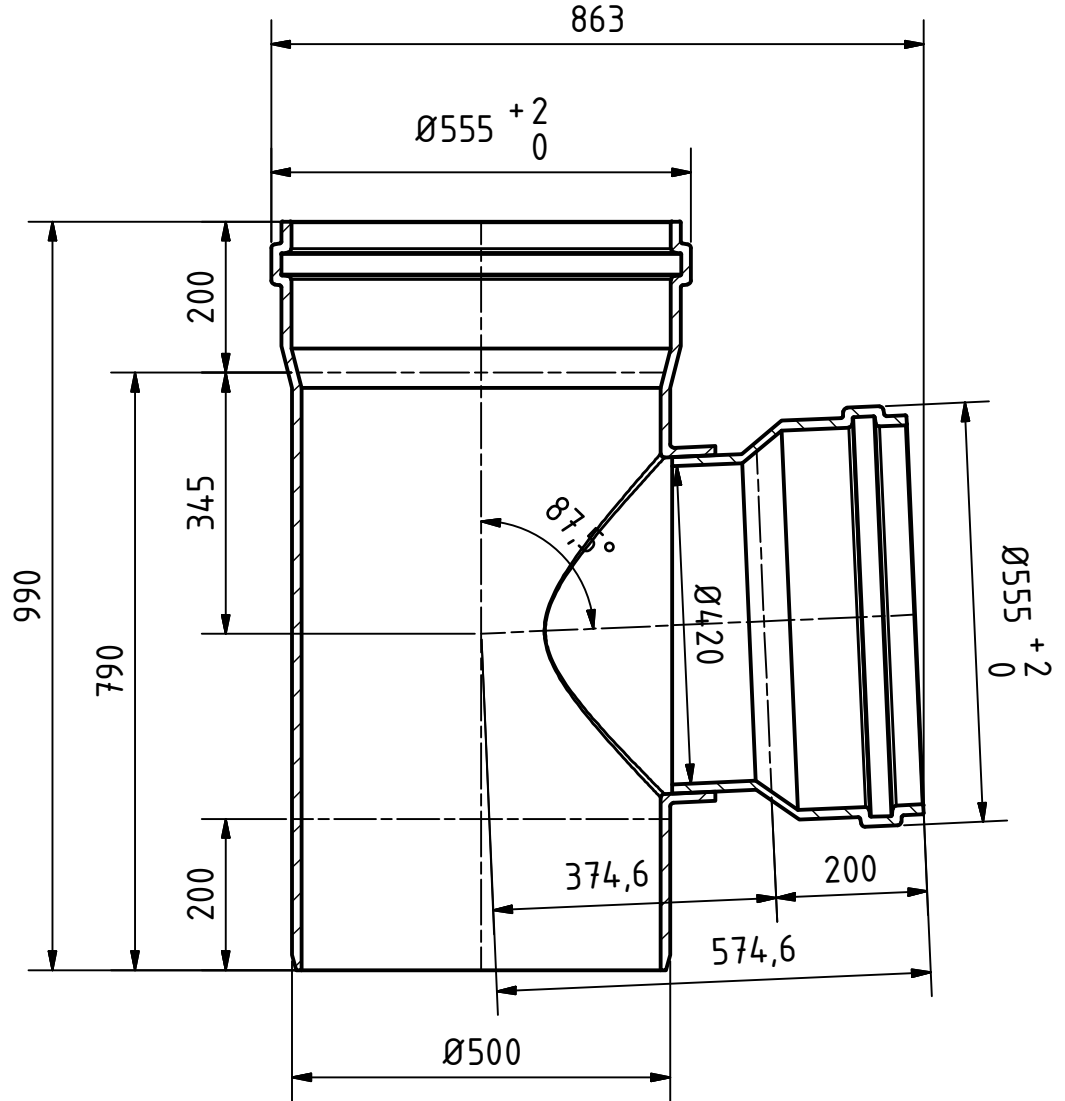
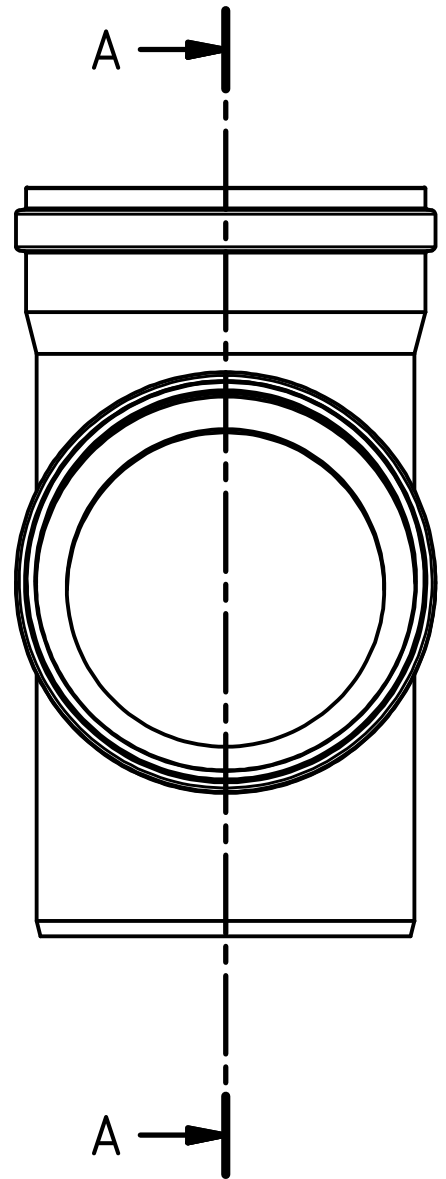


		Maße nach DIN EN 1401		Art.Nr.: 227350		Maßstab 1:10	
				Material: PVC-U			
		Datum		Name		<h1>KG-System</h1>	
		Gezeichnet 29.01.2018		A.Schmedes			
		Kontroll.					
Status	Änderungen	Datum	Name	Norm			
Gebr. Ostendorf Kunststoffe GmbH Rudolf-Diesel-Str. 6-8 D-49377 Vechta verkauf@ostendorf-kunststoffe.com www.ostendorf-kunststoffe.com					KG-System		1 A3
					KG-System KG-System KG-System		Schutzvermerk nach DIN ISO 16016 beachten!

<https://boiler.ua/ua/katalog/>

← Повернутися на головну

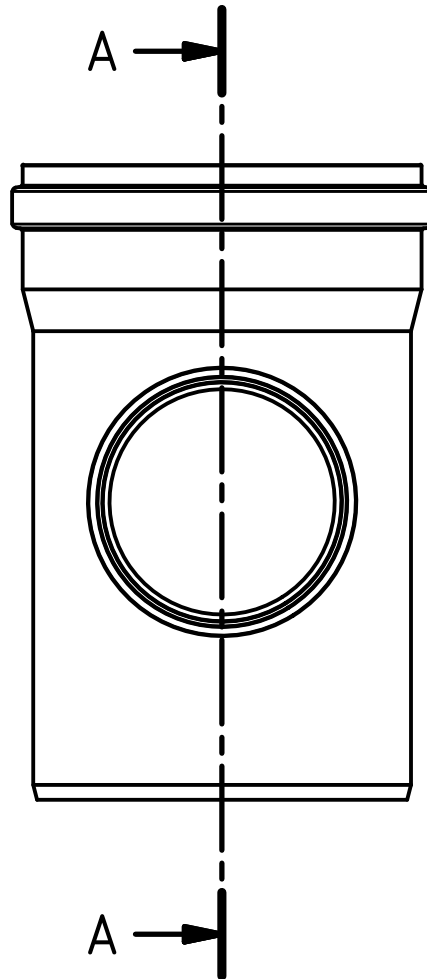
A-A ( 1 : 10 )



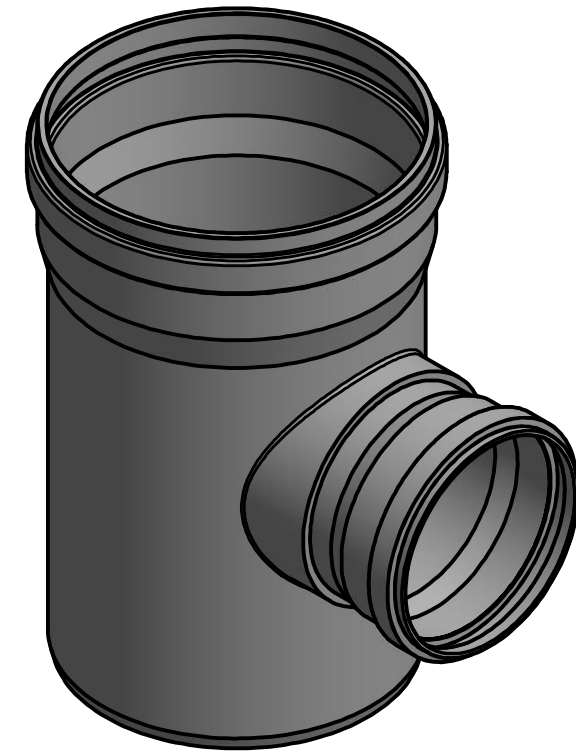
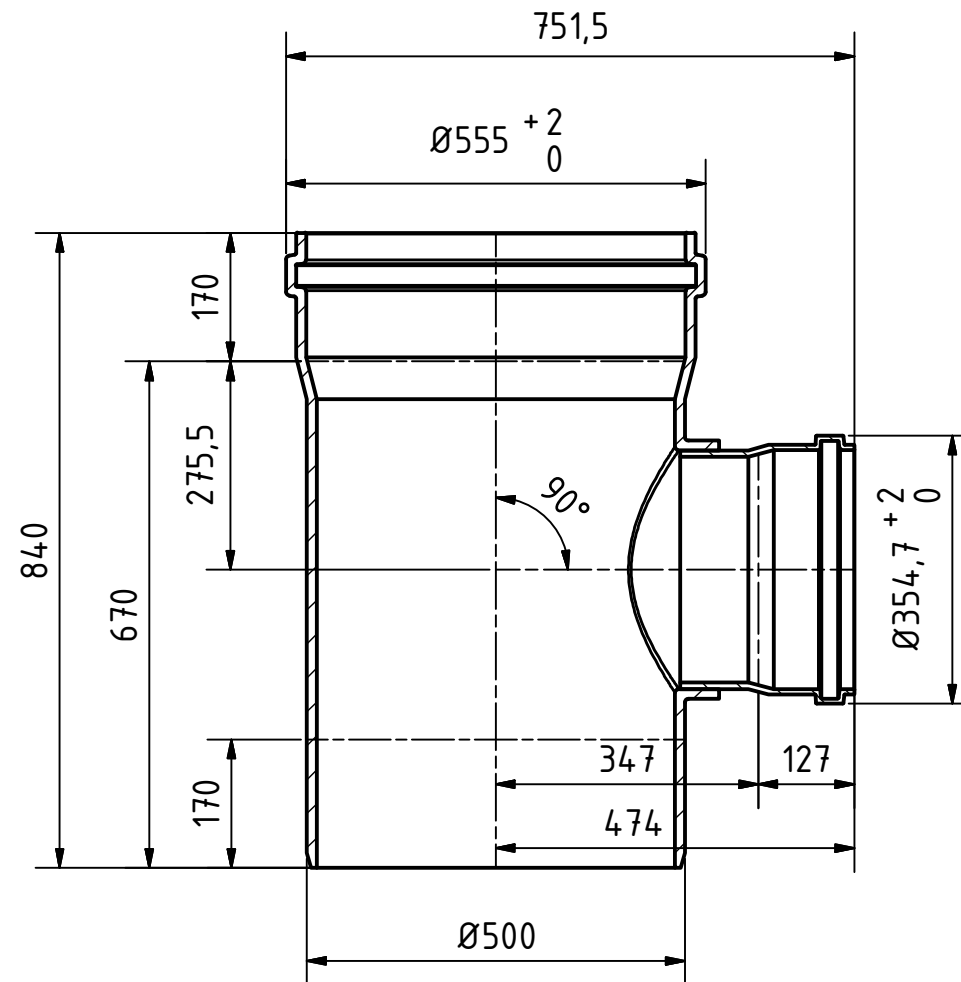
		Maße nach DIN EN 1401		Art.Nr.: 227400		Maßstab 1:10	
				Material: PVC-U			
		Datum		Name		<h1>KG-System</h1>	
		Gezeichnet: 26.02.2018		A.Schmedes			
		Kontrolliert:					
Status	Änderungen	Datum	Name	Norm			
Gebr. Ostendorf Kunststoffe GmbH Rudolf-Diesel-Str. 6-8 D-49377 Vechta verkauf@ostendorf-kunststoffe.com www.ostendorf-kunststoffe.com					KGEA Abzweig DN/OD 500/500/87°		1 A3
					Schutzvermerk nach DIN ISO 16016 beachten!		

<https://boiler.ua/ua/katalog/>

← Повернутися на головну



A-A ( 1 : 10 )

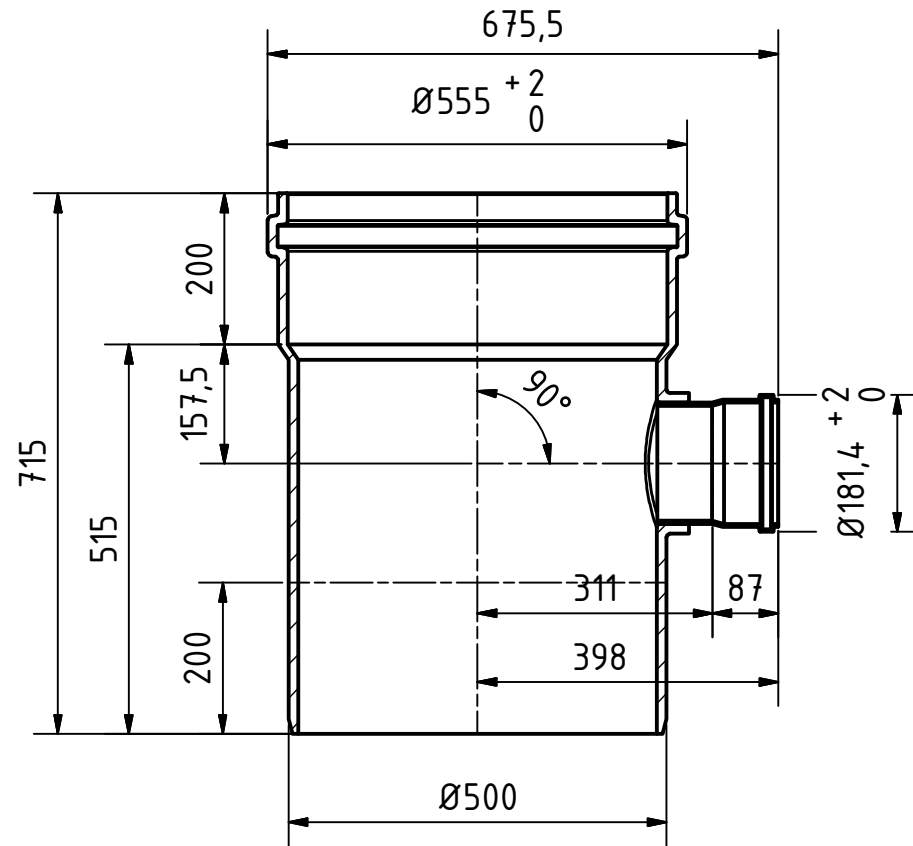
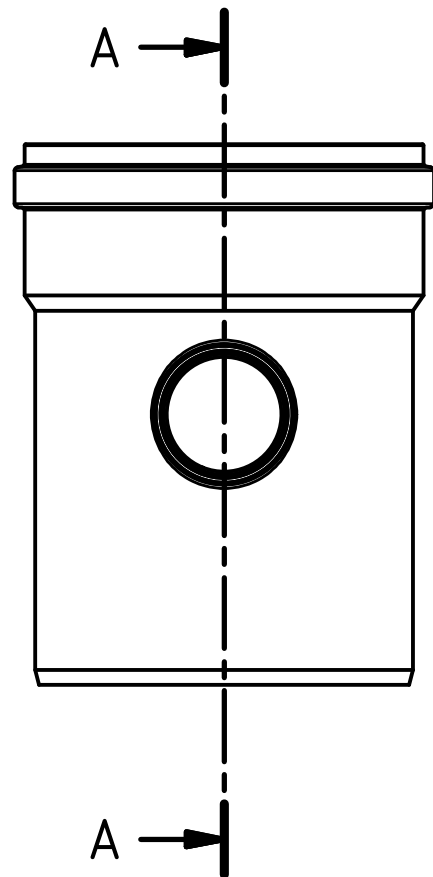



		Maße nach DIN EN 1401		Art.Nr.: 227420		Maßstab 1:10	
				Material: PVC-U			
		Datum		Name		<h1>KG-System</h1>	
		Gezeichnet 29.01.2018		A.Schmedes			
		Kontroll.					
Status	Änderungen	Datum	Name	Norm			
Gebr. Ostendorf Kunststoffe GmbH Rudolf-Diesel-Str. 6-8 D-49377 Vechta verkauf@ostendorf-kunststoffe.com www.ostendorf-kunststoffe.com						KGEA Abzweig DN/OD 500/315/87°	
Schutzvermerk nach DIN ISO 16016 beachten!							

<https://boiler.ua/ua/katalog/>

← Повернутися на головну

A-A ( 1 : 10 )



		Maße nach DIN EN 1401		Art.Nr.: 227450		Maßstab 1:10	
				Material: PVC-U			
		Datum		Name		<h1>KG-System</h1>	
		Gezeichnet 29.01.2018		A.Schmedes			
		Kontroll.					
Status	Änderungen	Datum	Name	Norm			
Gebr. Ostendorf Kunststoffe GmbH Rudolf-Diesel-Str. 6-8 D-49377 Vechta verkauf@ostendorf-kunststoffe.com www.ostendorf-kunststoffe.com					KGEA Abzweig DN/OD 500/160/87°		1 A3

<https://boiler.ua/ua/katalog/>