





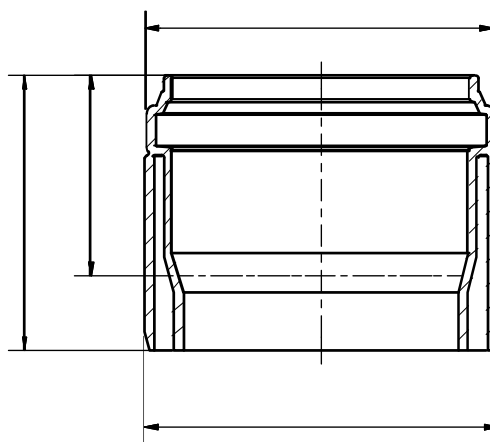
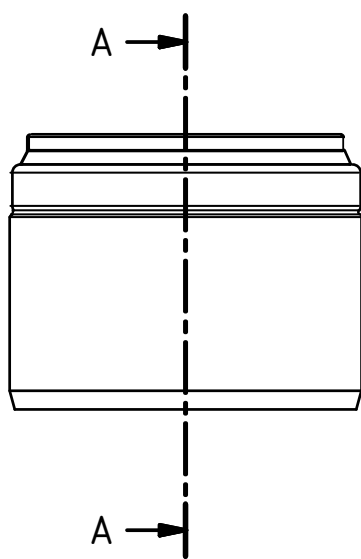
Зверніть увагу! Таблиця має дієві посилання!
Натискайте на вказівний палець



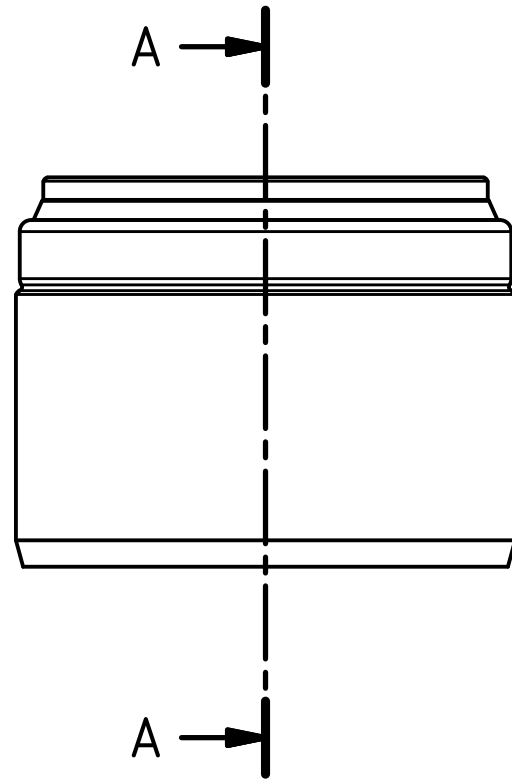
Посилання приведуть Вас до сторінки з кресленням

KG2000-USM – Перехід на розтруб керамічної труби

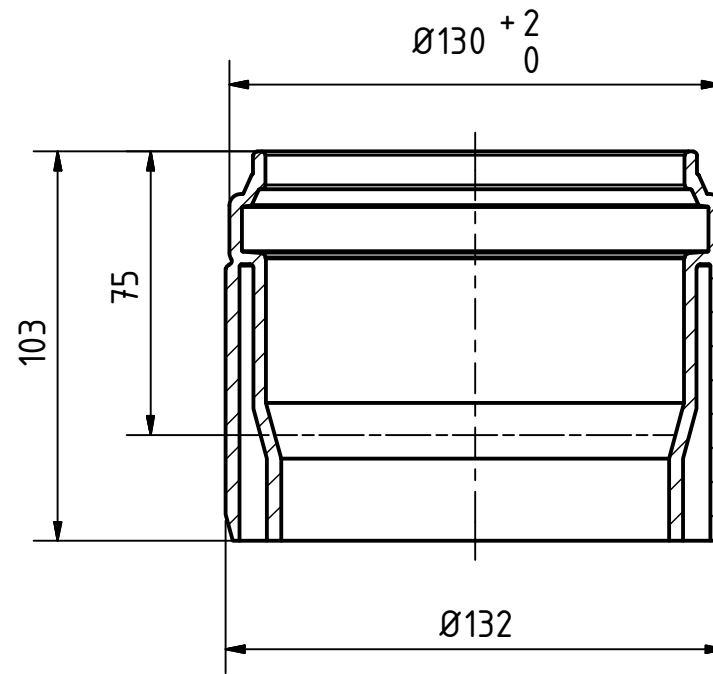
Артикул	Description	Палета	Коробка
 777390	KG2000-USM Connection piece to stoneware pipe, socket DN/OD 110	380	1
 777590	KG2000-USM Connection piece to stoneware pipe, socket DN/OD 160	160	1




👉 Повернутися на головну



A-A (1 : 2)

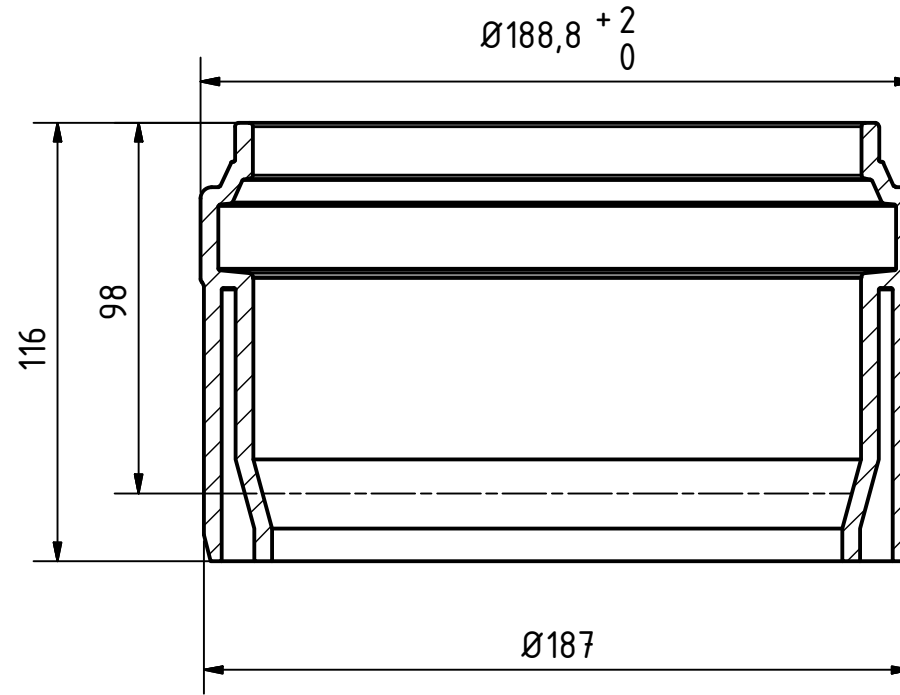
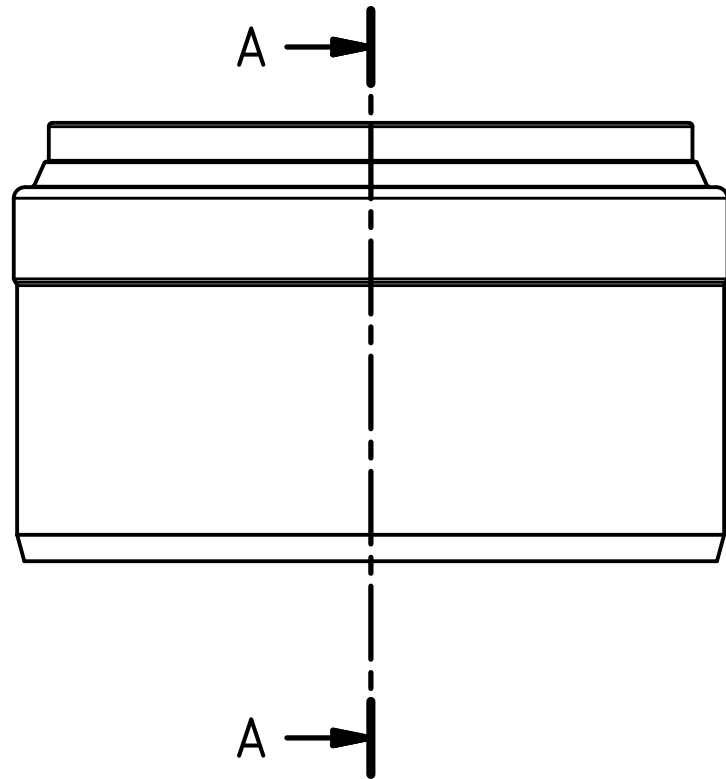



		Maße nach DIN EN 14 758-Teil1		Art.Nr.: 777390		Maßstab 1:2	
				Material: PP-MD		<h1>KG 2000</h1>	
		Datum	Name				
		Gezeichnet	18.11.2016	A.Schmedes			
		Kontroll.					
Status	Änderungen	Datum	Name	Norm			
Gebr. Ostendorf Kunststoffe GmbH Rudolf-Diesel-Str. 6-8 D-49377 Vechta verkauf@ostendorf-kunststoffe.com www.ostendorf-kunststoffe.com				KG2000USM Anschluss an Steinzeugrohr-Muffe DN/OD 110		1 A3	
				Schutzvermerk nach DIN ISO 16016 beachten!			

<https://boiler.ua/ua/katalog/>

← Повернутися на головну

A-A (1 : 2)



		Maße nach DIN EN 14 758-Teil1		Art.Nr.: 777590		Maßstab 1:2	
				Material: PP-MD		<h1>KG 2000</h1>	
		Datum	Name				
		Gezeichnet	18.11.2016	A.Schmedes			
		Kontroll.					
Status	Änderungen	Datum	Name	Norm			
Gebr. Ostendorf Kunststoffe GmbH Rudolf-Diesel-Str. 6-8 D-49377 Vechta verkauf@ostendorf-kunststoffe.com www.ostendorf-kunststoffe.com				KG2000USM Anschluss an Steinzeugrohr-Muffe DN/OD 160		1 A3	
				Schutzvermerk nach DIN ISO 16016 beachten!			

<https://boiler.ua/ua/katalog/>