



ПАСПОРТ

Нормально открытые
газовые клапаны
с ручным взводом

M16/RMO N.A.

M16/RM N.A.

BOILER UA

Содержание

1.	Описание и назначение	3
2.	Технические характеристики	3
3.	Материалы изделия	3
4.	Сведения о сертификации	3
5.	Устройство и работа	4
5.1.	Клапан M16/RMO N.A. DN15 – DN20 – DN25 (латунный корпус).....	4
5.2.	Клапан M16/RM N.A. DN20 – DN25 – DN32 – DN40 – DN50 (P.макс=0,05 МПа)	5
5.3.	Клапан M16/RM N.A. DN32 – DN40 (P.макс=0,05 МПа), код_RTA.....	5
5.4.	Клапан M16/RM N.A. DN20 – DN25 – DN32 – DN40 – DN50 (P.макс=0,6 МПа)	7
5.5.	Клапан M16/RM N.A. DN65 – DN80 – DN100	8
5.6.	Клапан M16/RM N.A. DN125 – DN150 – DN200 – DN300	9
5.7.	Диаграммы пропускной способности	10
5.8.	Габаритные размеры	11
5.9.	Электромагнитные катушки и коннекторы	12
6.	Монтаж	13
6.1.	Указания по монтажу	13
6.2.	Электрическое подключение.....	13
6.3.	Ручной взвод	14
7.	Сервисное обслуживание	14
8.	Хранение.....	15
9.	Транспортировка	15
10.	Гарантийные обязательства.....	15
11.	Сведения о рекламациях	15
12.	Сведения о приемке.....	15
13.	Сведения о продаже.....	16
14.	Сведения об изготовителе	16

1. Описание и назначение

Электромагнитный клапан серии M16/RMO N.A. или M16/RM N.A. представляет собой быстродействующий, нормально открытый клапан с ручным взводом. Открытие клапана производится только вручную, с помощью рычага взвода.

Клапан предназначен для использования в качестве запорно-регулирующего органа трубопроводных магистралей и газогорелочных устройств с рабочей средой в виде природного газа, воздуха или сжиженного нефтяного газа с давлением до 0,6 МПа.

2. Технические характеристики

Наименование параметра	Серия	
	M16/RM N.A.	M16/RMO N.A.
1. Рабочая среда	Природный газ по ГОСТ 5542-87 (неагрессивные сухие газы)	
2. Резьбовые соединения, Rp	DN20 DN25, DN32, DN40, DN50 согласно EN 10226	DN15, DN20, DN25 согласно EN 10226
3. Фланцевые соединения, PN	DN25, DN32, DN40, DN50, DN65, DN80, DN100, DN125, DN150, DN200, DN300 согласно ГОСТ 12820-80	-
4. Напряжение питания	12В пост. тока, 12В/50 Гц, 24В пост. тока, 24В/50 Гц, 230В/50-60 Гц	
5. Допустимые отклонения напряжения	-15% ... +10%	
6. Макс. рабочее давление, МПа	0,05 или 0,6	
7. Макс. температура окружающей среды	-40 ÷ +60 °С	
8. Макс. поверхностная температура	70 °С	
9. Степень защиты	IP65	
10. Время закрытия, сек	<1	
11. Контакты	DIN 43650 (СЭ11)	
12. Класс изоляции	F (155°)	
13. Класс медной проволоки	H (180°)	
14. Класс герметичности	А	
15. Монтажное положение	вертикальное, горизонтальное	вертикальное, горизонтальное
16. Срок службы	6 000 циклов (не менее 10 лет)	

3. Материалы изделия

Штампованный алюминий (UNI EN 1706);
 Латунь OT-58 (UNI EN 12164);
 Алюминий 11S (UNI 9002-5);
 Нержавеющая оцинкованная сталь и нержавеющая сталь марки 430 F (UNI EN 10088);
 Бутадиенакрилонитрильный каучук (UNI 7702).

BOILER UA

5. Устройство и работа

5.1. Клапан M16/ RMO N.A. DN 15 – DN 20 – DN 25 (латунный корпус)

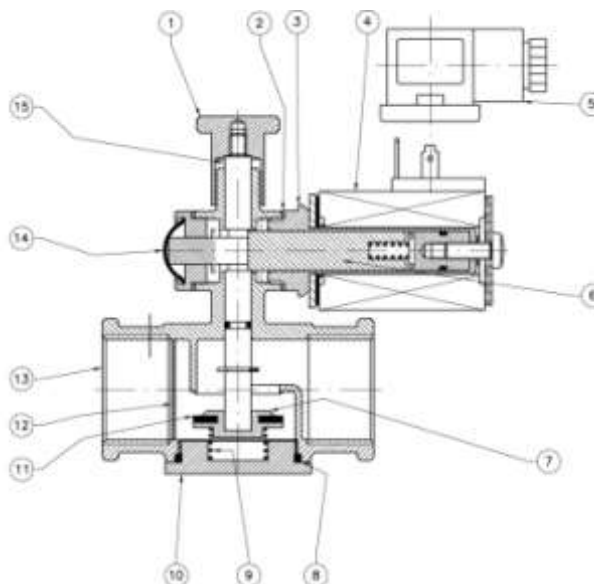


Рис. 1

Клапан (Рис. 1) состоит из: рукоятка механизма возврата (1); алюминиевая шайба (2); арматура соленоида в сборе (3); соленоид (4); электрический коннектор (5); сердечник (6); затвор (7); уплотнительное кольцо (8); пружина запирающего механизма (9); нижний колпачок (10); уплотняющая прокладка (11); фильтрующий элемент (устанавливается по требованию) (12); корпус (13); кнопка ручного закрытия (только в модели M16/RMOC N.A.) (14); центральный шток (15).

Соединение	Напряжение питания	Код	
		Р. макс. = 0,05 МПа	Р. макс. = 0,6 МПа
DN 15	24В пост. тока	RO02 005	RO020000 005
	24В / 50 Гц	RO02 003	RO020000 003
	230В / 50-60 Гц	RO02 008	RO020000 008
DN 20	24В пост. тока	RO03 005	RO030000 005
	24В / 50 Гц	RO03 003	RO030000 003
	230В / 50-60 Гц	RO03 008	RO030000 008
DN 25	12В пост.тока	RO04 001	RO040000 005
	12В / 50 Гц	RO04 010	RO040000 003
	24В пост.тока	RO04 005	RO040000 005
	24В / 50 Гц	RO04 003	RO040000 003
	230В / 50-60 Гц	RO04 008	RO040000 008

BOILER UA

5.2. Клапан M16/ RM N.A. DN 20 – DN 25 – DN 32 – DN 40 – DN 50 (P.макс=0,05 МПа)

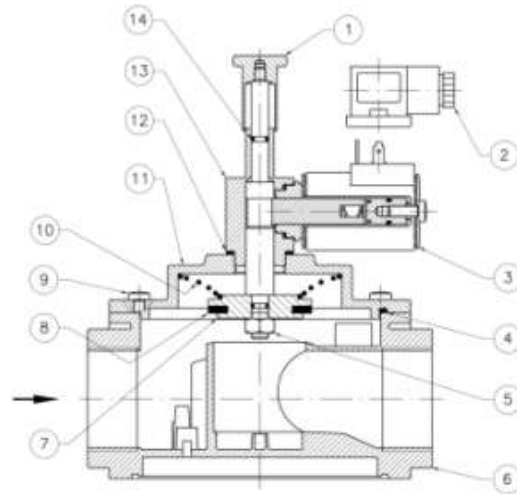


Рис. 2

Клапан (Рис. 2) состоит из: рукоятка механизма возврата (1); электрический коннектор (2); соленоид (3); верхнее уплотнительное кольцо (4); гайка (5); корпус (6); затвор (7); уплотняющая прокладка (8); винты крепления (9); пружина запирающего механизма (10); крышка (11); алюминиевая шайба (12); латунный блок (13); уплотнительное кольцо (14).

5.3. Клапан M16/ RM N.A. DN 32 – DN 40 (P.макс=0,05 МПа), код_ RTA

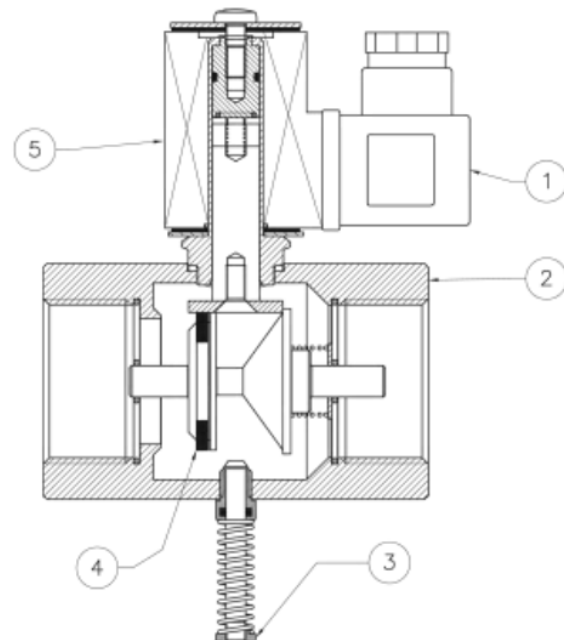


Рис. 3

Клапан (Рис. 3) состоит из: электрический коннектор (1); корпус (2); ручка механизма взвода (3); уплотняющая прокладка (4); соленоид (5).

BOILER UA



Соединение	Напряжение питания	P. макс. = 0,05 МПа	
		Коды резьбовых соединений	Коды фланцевых соединений
DN 20	12 В пост.тока	RM03 001	-
	12 В / 50 Гц	RM03 010	-
	24 В пост. тока	RM03 005	-
	24 В / 50 Гц	RM03 003	-
	230 В / 50-60 Гц	RM03 008	-
DN 25	12 В пост.тока	RM04 001	RM25 001
	12 В / 50 Гц	RM04 010	RM25 010
	24 В пост.тока	RM04 005	RM25 005
	24 В / 50 Гц	RM04 003	RM25 003
	230 В / 50-60 Гц	RM04 008	RM25 008
DN 32	12 В пост.тока	RM05 001	RM32 001
	12 В / 50 Гц	RM05 010	RM32 010
	24 В пост.тока	RM05 005	RM32 005
	24 В / 50 Гц	RM05 003	RM32 003
	230 В / 50-60 Гц	RM05 008	RM32 008
DN 32	12 В пост.тока	RTA05 001	-
	12 В / 50 Гц	RTA05 010	-
	24 В пост.тока	RTA05 005	-
	24 В / 50 Гц	RTA05 003	-
	230 В / 50-60 Гц	RTA05 008	-
DN 40	12 В пост.тока	RM06 001	RM40 001
	12 В / 50 Гц	RM06 010	RM40 010
	24 В пост.тока	RM06 005	RM40 005
	24 В / 50 Гц	RM06 003	RM40 003
	230 В / 50-60 Гц	RM06 008	RM40 008
DN 40	12 В пост.тока	RTA05 001	-
	12 В / 50 Гц	RTA05 010	-
	24 В пост.тока	RTA05 005	-
	24 В / 50 Гц	RTA05 003	-
	230 В / 50-60 Гц	RTA05 008	-
DN 50	12 В пост.тока	RM07 001	RM50 001
	12 В / 50 Гц	RM07 010	RM50 010
	24 В пост.тока	RM07 005	RM50 005
	24 В / 50 Гц	RM07 003	RM50 003
	230 В / 50-60 Гц	RM07 008	RM50 008

Boiler UA

5.4. Клапан M16/ RM N.A. DN 20 – DN 25 – DN 32 – DN 40 – DN 50 (P. макс = 0,6 МПа)

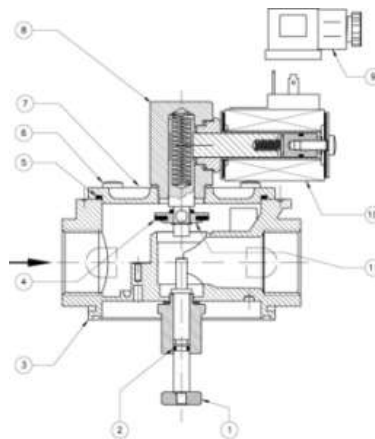


Рис. 3

Клапан (Рис. 3) состоит из: стержень механизма возврата (1); уплотнительное кольцо (2); корпус (3); уплотняющая прокладка (4); верхнее уплотнительное кольцо (5); винты крепления (6); крышка (7); латунный блок (8); электрический контакт (9); электрическая обмотка (10); затвор (11).

Соединение	Напряжение питания	P. макс. = 0,6 МПа	
		Коды резьбовых соединений	Коды фланцевых соединений
DN 20	12 В пост.тока	RM030000 001	-
	12 В / 50 Гц	RM030000 010	-
	24 В пост.тока	RM030000 005	-
	24 В / 50 Гц	RM030000 003	-
	230 В / 50-60 Гц	RM030000 008	-
DN 25	12 В пост.тока	RM040000 001	RM250000 001
	12 В / 50 Гц	RM040000 010	RM250000 010
	24 В пост.тока	RM040000 005	RM250000 005
	24 В / 50 Гц	RM040000 003	RM250000 003
	230 В / 50-60 Гц	RM040000 008	RM250000 008
DN 32	12 В пост.тока	RM050000 001	RM320000 001
	12 В / 50 Гц	RM050000 010	RM320000 010
	24 В пост.тока	RM050000 005	RM320000 005
	24 В / 50 Гц	RM050000 003	RM320000 003
	230 В / 50-60 Гц	RM050000 008	RM320000 008
DN 40	12 В пост.тока	RM060000 001	RM400000 001
	12 В / 50 Гц	RM060000 010	RM400000 010
	24 В пост.тока	RM060000 005	RM400000 005
	24 В / 50 Гц	RM060000 003	RM400000 003
	230 В / 50-60 Гц	RM060000 008	RM400000 008
DN 50	12 В пост.тока	RM070000 001	RM500000 001
	12 В / 50 Гц	RM070000 010	RM500000 010
	24 В пост.тока	RM070000 005	RM500000 005
	24 В / 50 Гц	RM070000 003	RM500000 003
	230 В / 50-60 Гц	RM070000 008	RM500000 008

5.5. Клапан M16/ RM N.A. DN 65 – DN 80 – DN 100

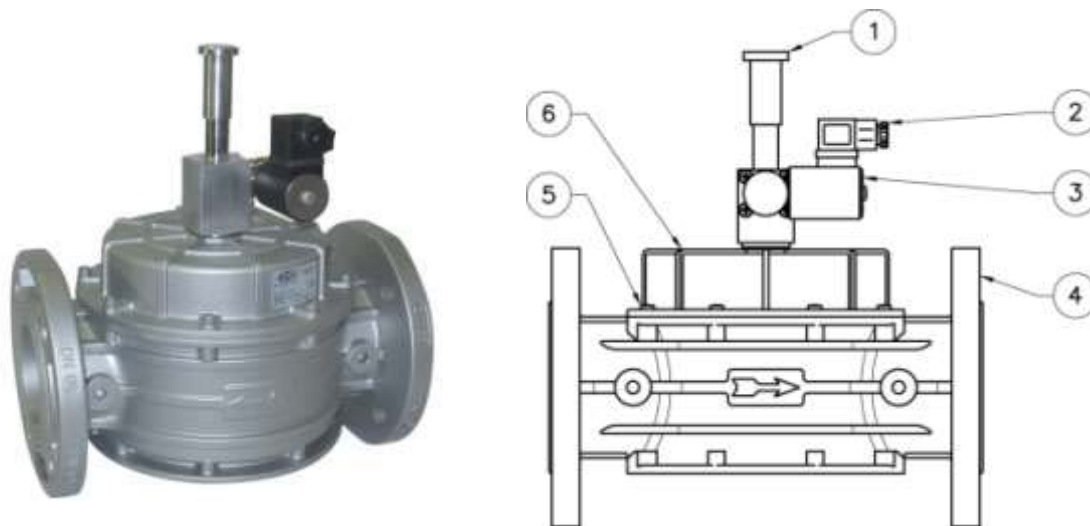


Рис. 4

Клапан (Рис. 4) состоит из: рукоятка механизма возврата (1); электрический коннектор (2); соленоид (3); корпус (4); винты крепления (5); крышка (6).

Соединение	Напряжение питания	Р. макс. = 0,05 МПа	Р. макс. = 0,6 МПа
DN 65	12 В пост.тока	EX08 001	EX080000 001
	12 В / 50 Гц	EX08 010	EX080000 010
	24 В пост.тока	EX08 005	EX080000 005
	24 В / 50 Гц	EX08 003	EX080000 003
	230 В / 50-60 Гц	EX08 008	EX080000 008
DN 80	12 В пост.тока	EX09 001	EX090000 001
	12 В / 50 Гц	EX09 010	EX090000 010
	24 В пост.тока	EX09 005	EX090000 005
	24 В / 50 Гц	EX09 003	EX090000 003
	230 В / 50-60 Гц	EX09 008	EX090000 008
DN 100	12 В пост.тока	EX10 001	EX100000 001
	12 В / 50 Гц	EX10 010	EX100000 010
	24 В пост.тока	EX10 005	EX100000 005
	24 В / 50 Гц	EX10 003	EX100000 003
	230 В / 50-60 Гц	EX10 008	EX100000 008

BOILER UA

з.о. *підстанція* / *М 100* / *М 150* / *М 175* / *М 200* / *М 300*

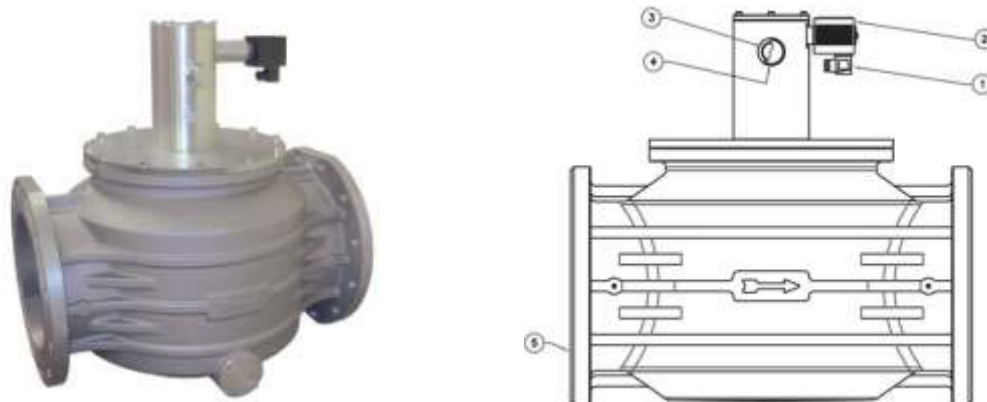


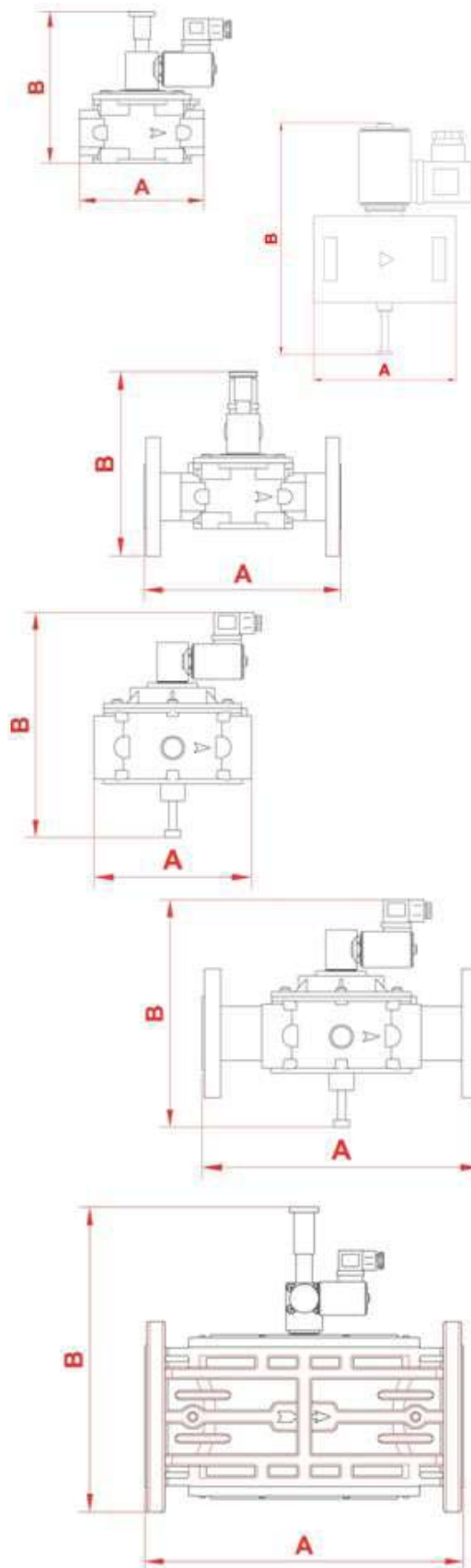
Рис. 5

Клапан (Рис. 5) состоит из: рукоятка механизма возврата (3); защитный колпачок (4); соленоид (2); электрический коннектор (1); корпус (5)

Соединение	Напряжение питания	Р. макс. = 0,05 МПа	Р. макс. = 0,6 МПа
DN 125	12 В пост.тока	EX11 001	EX110000 001
	12 В / 50 Гц	EX11 010	EX110000 010
	24 В пост.тока	EX11 005	EX110000 005
	24 В / 50 Гц	EX11 003	EX110000 003
	230 В / 50-60 Гц	EX11 008	EX110000 008
DN 150	12 В пост.тока	EX12 001	EX120000 001
	12 В / 50 Гц	EX12 010	EX120000 010
	24 В пост.тока	EX12 005	EX120000 005
	24 В / 50 Гц	EX12 003	EX120000 003
	230 В / 50-60 Гц	EX12 008	EX120000 008
DN 200	12 В пост.тока	EX13 001	EX130000 001
	12 В / 50 Гц	EX13 010	EX130000 010
	24 В пост.тока	EX13 005	EX130000 005
	24 В / 50 Гц	EX13 003	EX130000 003
	230 В / 50-60 Гц	EX13 008	EX130000 008
DN 300	12 В пост.тока	EX15 001	EX150000 001
	12 В / 50 Гц	EX15 010	EX150000 010
	24 В пост.тока	EX15 005	EX150000 005
	24 В / 50 Гц	EX15 003	EX150000 003
	230 В / 50-60 Гц	EX15 008	EX150000 008

з.в. Габаритные размеры

Габаритные размеры Р. макс. 0,05 МПа				
Резьбовые соединения	Фланцевые соединения	A	B	Масса, кг
DN 15*	-	66	109	0,5
DN 20*	-	66	109	0,5
DN 25*	-	82	122	1
DN 20	-	120	149	1,1
DN 25	-	120	149	1,1
DN 32	-	160	196	2,1
DN 32	-	98	160	0,8
DN 40	-	160	196	2,1
DN 40	-	98	160	0,8
DN 50	-	160	216	2,3
-	DN 25	192	174	3,8
-	DN 32	230	245	3,5
-	DN 40	230	245	3,5
-	DN 50	230	245	3,5
-	DN 65	290	328	6,5
-	DN 80	310	335	6,9
-	DN 100	350	360	11,8
-	DN 125	480	445	25,9
-	DN 150	480	460	27,7
-	DN 200	600	540	61,5
-	DN 300	737	730	103
Габаритные размеры Р. макс. 0,6 МПа				
DN 15*	-	66	109	0,5
DN 20*	-	66	109	0,5
DN 25*	-	82	122	1
DN 20	-	120	194	1,3
DN 25	-	120	194	1,3
DN 32	-	160	230	2,1
DN 40	-	160	230	2,1
DN 50	-	160	257	2,4
-	DN 25	192	194	4
-	DN 32	230	267	3,5
-	DN 40	230	267	3,5
-	DN 50	230	267	3,5
-	DN 65	290	328	6,5
-	DN 80	310	335	6,9
-	DN 100	350	360	11,8
-	DN 125	480	445	25,9
-	DN 150	480	460	27,7
-	DN 200	600	540	61,5
-	DN 300	737	730	103



* - M16/RMO N.A. с латунным корпусом

5.9. Электромагнитные катушки и коннекторы

DN	Напряжение	Код катушки	Маркировка катушки	Код коннектора	Потребление энергии (ВА)	Сопротивление (Ω)
M16/ RMO N.A. DN 15 ÷ DN 20 (латунный корпус)	12 В пост. тока	BO-0600	12 V DC	CN-0010	6 VA	22,8
	12 В / 50 Гц	BO-0800	12 V 50-60 Hz	CN-0010	4 VA	9,5
	24В пост. тока	BO-0610	24 V DC	CN-0010	6 VA	97
	24В / 50 Гц	BO-0810	24 V 50-60 Hz	CN-0010	4 VA	40
	230 В / 50-60 Гц	BO-0830	230 50-60 Hz D	CN-0010	7 VA	2770
M16/ RMO N.A. DN 25 (латунный корпус)	12 В пост. тока	BO-0030	12 V DC R	CN-0010	8 VA	16.8
	12 В / 50 Гц	BO-0010	12 V DC	CN-0050	20 VA	7
	24В пост. тока	BO-0040	24 V DC R	CN-0010	8 VA	66.8
	24В / 50 Гц	BO-0070	24 V 50 Hz D	CN-0010	22 VA	5.6
	230 В / 50-60 Гц	BO-0120	230 50 Hz D	CN-0010	8 VA	1435
M16/ RM N.A. DN 20 ÷ DN 150	12 В пост. тока	BO-0010	12 V DC	CN-0010	20 VA	7
	12 В / 50 Гц	BO-0010	12 V DC	CN-0050	20 VA	7
	24В пост. тока	BO-0020	24 V DC	CN-0010	21 VA	26
	24В / 50 Гц	BO-0070	24 V 50 Hz D	CN-0010	22 VA	5.6
	230 В / 50-60 Гц	BO-0110	230 V 50 Hz D	CN-0010	23 VA	580
M16/ RM N.A. DN 200 ÷ DN 300	12 В пост. тока	BO-0290	V 12 DC W45	CN-0010	40 VA	3.3
	12 В / 50 Гц	BO-0290	V 12 DC W45	CN-0050	40 VA	3.3
	24В пост. тока	BO-0300	V 24 DC W45	CN-0010	45 VA	12.8
	24В / 50 Гц	BO-0300	V 24 DC W 45	CN-0050	45 VA	12.8
	230 В / 50-60 Гц	BO-0320	V 196 DC W 45	CN-0045	57 VA	870

Типы контактов

CN-0010 = Нормальный

CN-0045 (230/110 В переменного тока) = Выпрямитель

CN-0050 (24/12 В переменного тока) = Выпрямитель

6. Монтаж

Клапан пригоден для применения в помещениях зоны 2 согласно классификации взрывоопасных зон по ГОСТ Р 51330.9-99. Определение взрывоопасных зон см. в ГОСТ Р 51330.9-99.

Клапан нельзя устанавливать в местах, в которых окружающая среда разрушающе действует на алюминий, сталь и каучук.

Клапан должен устанавливаться в местах, обеспечивающих свободный доступ к рычагам, служащим для открытия клапана.

Настоящее устройство, при условии его монтажа и обслуживания в строгом соответствии с условиями и техническими требованиями данного документа, опасности не представляет. В частности, выбросы электромагнитным клапаном воспламеняющихся веществ, при нормальных условиях эксплуатации, не приведут к созданию взрывоопасной атмосферы.

Монтаж и подключение клапана должны производиться специализированной строительной - монтажной организацией в соответствии с утвержденным проектом, техническими условиями на производство строительной - монтажных работ, "Правилами безопасности систем газораспределения и газопотребления" (ПБ 12 - 529 - 03), "Правилами устройства электроустановок (ПУЭ)"

КАТЕГОРИЧЕСКИ ЗАПРЕЩАЕТСЯ производить монтажные работы при наличии:

электричества на электромагнитной катушке клапана;

давления рабочей среды в трубопроводе.

6.1. Указания по монтажу

Давление в системе НЕ ДОЛЖНО ПРЕВЫШАТЬ максимального значения, указанного на паспортной табличке изделия.

Электромагнитные клапаны DN15 - DN300 монтируются, как правило, до регулятора давления газа, таким образом, чтобы стрелка (на корпусе клапана) была направлена к газопотребляющему устройству.

Клапаны DN15 - DN300 могут монтироваться как на горизонтальном, так и на вертикальном трубопроводе, однако не допускается монтировать их электромагнитной катушкой вниз.

При монтаже необходимо следить, чтобы в устройство не попал мусор или металлическая стружка.

При использовании фланцевого соединения входной и выходной контрфланцы должны быть строго параллельны друг другу во избежание чрезмерных механических нагрузок на рабочую часть устройства. При монтаже важно точно рассчитать зазор, необходимый для уплотнительной прокладки. При слишком широком зазоре не пытайтесь устранить проблему, перетягивая болты устройства.

После монтажа необходимо проверить герметичность системы.

6.2. Электрическое подключение

Перед электрическим подключением устройства следует убедиться в том, что напряжение сети соответствует напряжению, обозначенному на паспортной табличке устройства.

Подключение клапана производить при снятом напряжении.

Для подключения использовать гибкий провод ПВС 3X0,75мм², обеспечивая защиту устройства на уровне IP65.

Наконечники провода соединить с коннектором клапана.

Подключить питание к клеммам 1 и 2. Заземляющий провод подключить к клемме заземления

«».

Электрическое подключение должно быть выполнено в соответствии с ПУЭ

BOILER UA

Электромагнитная катушка устройства рассчитана на эксплуатацию под непрерывной нагрузкой. При работе катушки под нагрузкой более 20 минут к ней не следует прикасаться голыми руками.

До начала работ по обслуживанию устройства следует дождаться, пока электромагнитная катушка остынет, или использовать соответствующие защитные средства.

6.3 . Ручно й в звод

DN 15 ÷ DN 25 (P макс. 0,05 и 0,6 МПа), латунный корпус (см. рис 1): слегка нажать на рукоятку возврата (1), подождать, пока выровняется давление на входе в устройство и выходе из него, и дожать рукоятку до щелчка.

Если под рукояткой возврата (1) просматривается красный индикатор, клапан закрыт.

Чтобы закрыть электромагнитный клапан вручную, нужно нажать на кнопку запирающего механизма (14), если она предусмотрена.

DN 20 ÷ DN 50 (P макс. 0,05 МПа) (см. рис. 2): оттянуть рукоятку возврата (1) назад до щелчка.

DN 20 ÷ DN 50 (P макс. 0,6 МПа) (см. рис. 3): слегка нажать на стержень механизма возврата (1), подождать, пока выровняется давление на входе в устройство и выходе из него, и дожать стержень до щелчка.

DN 65 ÷ DN 150 (P макс. 0,05 и 0,6 МПа) (см. рис. 4): слегка оттянуть рукоятку возврата (1) назад, подождать, пока выровняется давлению на входе в устройство и выходе из него, и оттянуть рукоятку (1) до щелчка.

DN 200 ÷ DN 300 (P макс. 0,05 и 0,6 МПа) (см. рис. 5): полностью отвинтить защитный колпачок и стандартным ключом 32 мм слегка повернуть рукоятку механизма возврата (3) по часовой стрелке. Дать выровняться давлению на входе в клапан и выходе из него. Продолжать поворачивать рукоятку механизма возврата (3) по часовой стрелке до щелчка. Установить на место защитный колпачок (при его наличии) и зафиксировать его в исходном положении.

7. Сервисное обслуживание

Перед началом диагностики внутреннего состояния устройства необходимо:

снять напряжение питания с устройства

убедиться в отсутствии давления рабочей среды в трубопроводе.

DN 15 ÷ DN 25 , латунный корпус (см. рис 1): снять нижний колпачок (10) с корпуса (13), проверить состояние затвора (7) и при необходимости заменить резиновую прокладку (11). Собрать устройство, выполняя обратную последовательность действий.

DN 20 ÷ DN 300 (см. рис. 2): отпустить винты крепления (9) и снять крышку (11) с корпуса клапана. Затем проверить состояние затвора (7) и при необходимости заменить резиновую прокладку (8). Собрать устройство, выполняя обратную последовательность действий.

Все описанные выше операции должен выполнять
квалифицированный персонал.

8. Хранение

Хранение устройства в упаковке предприятия изготовителя должно соответствовать условиям хранения с температурой окружающей среды от -40°C до $+60^{\circ}\text{C}$ при относительной влажности не более 90% для закрытых помещений. В воздухе помещений не должно быть вредных веществ, вызывающих коррозию.

9. Транспортировка

Транспортирование устройства в упаковке предприятия-изготовителя может осуществляться любым видом транспорта в крытых транспортных средствах в соответствии с правилами перевозки грузов, действующими на данном виде транспорта, при температуре окружающей среды от -40°C до $+60^{\circ}\text{C}$ и при относительной влажности не более 90%. Во время погрузочно-разгрузочных работ и транспортировании ящики с оборудованием не должны подвергаться резким ударам и воздействию атмосферных осадков.

10. Гарантийные обязательства

Гарантия на устройство распространяется при условии соблюдения правил хранения, транспортировки, монтажа и эксплуатации. Гарантийный срок эксплуатации составляет 24 месяца со дня продажи оборудования. В течение гарантийного срока авторизованные сервис центры по оборудованию MADAS бесплатно заменят оборудование, вышедшее из строя по вине завода-изготовителя, согласно действующему законодательству в сфере защиты прав потребителей. Информацию о местонахождении ближайшего авторизованного сервисного центра по оборудованию MADAS можно найти на сайте www.madas.ru.

11. Сведения о рекламациях

Предприятие-изготовитель регистрирует все предъявленные рекламации и их содержание. При отказе в работе или неисправности оборудования, в период гарантийного срока потребителем должен быть составлен акт о необходимости ремонта с указанием возможных причин и обстоятельств, которые привели к отказу оборудования.

12. Сведения о приемке

Клапан электромагнитный нормально-закрытый M16/RM N.A. (M16/RMO N.A.) изготовлен и принят в соответствии с требованиями технической документации. Все необходимы тесты и испытания проведены. Клапан признан годным для эксплуатации.