

BOILER UA

IVR 80-81



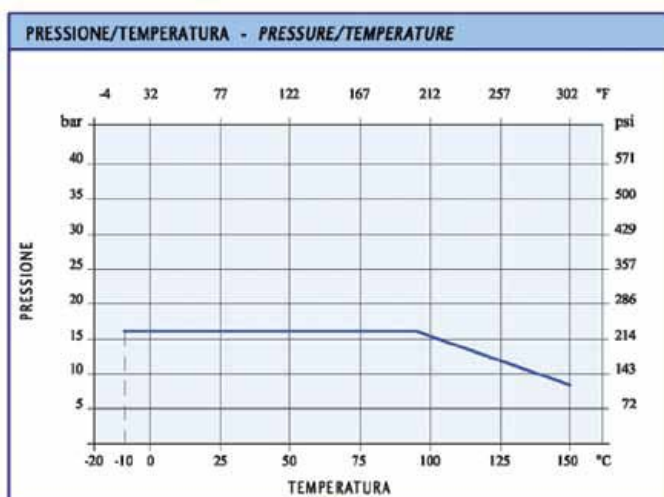
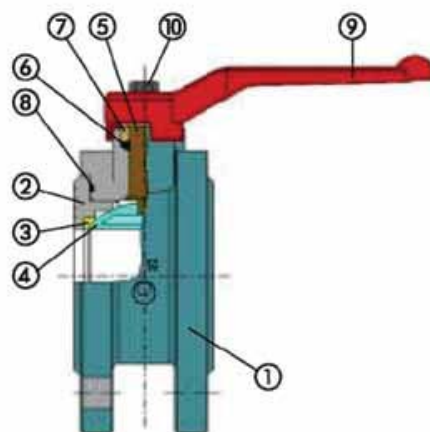
Кран шаровой фланцевый с укороченным корпусом PN 16
Корпус из чугуна GJL250

Сфера применения: тепловодоснабжение, сжатый воздух, углеводороды, масла



Арт. 81 – с шаром из нержавеющей стали AISI 304

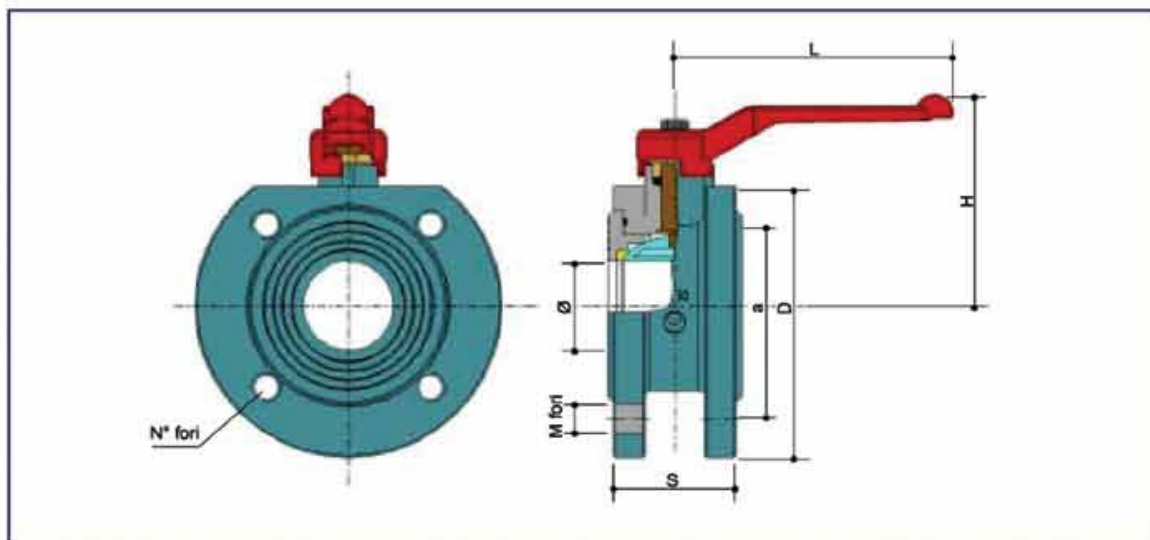
N.	Наименование	Материал	Покрытие
1	Корпус	Чугун GJL250	Окраска
2	Фланец	Чугун GJL250	Окраска
3	Седло	PTFE	
4	Шар	Латунь G-CuZ38Pb2-UNI 5035/62	Хром
5	Шток	Латунь CW 614N - UNI EN 12164/98	
6	Уплотнитель	PTFE	
7	Сальник	Латунь CW 614N - UNI EN 12164/98	
8	Уплотнительное кольцо	NBR	
9	Рукоятка	Сталь	Окраска
10	Винт	Сталь	Цинк



Технические характеристики	
Рабочее давление	16 bar
Рабочая температура	-10°C+ 150°C
Резьба	UNI – EN 1092/03
Невыбиваемый шток	

BOILER UA

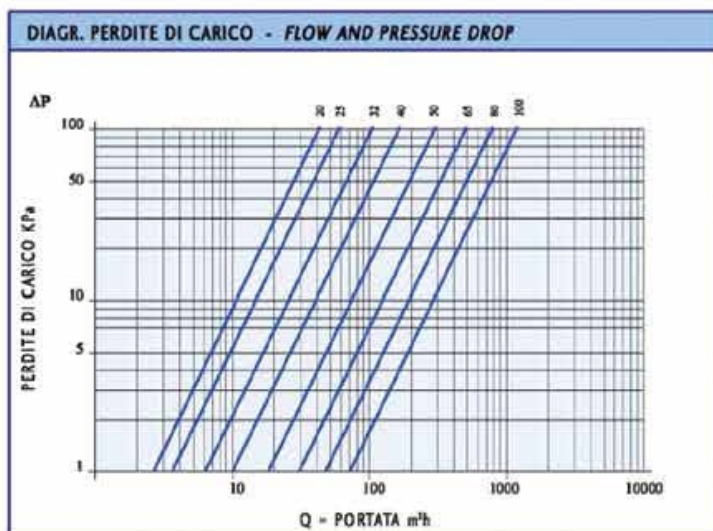
IVR 80-81



DN	20	25	32	40	50	65	80	100
Ø	20	25	32	40	50	61	74	95
S	40	50	55	62	72	94	118	140
H	82	92	104	105	112	144	154	144
L	125	150	150	150	150	240	240	260
D	105	115	140	150	165	185	200	220
a	75	85	100	110	125	145	160	180
N° fori	4	4	4	4	4	4	8	8
M fori	M12	M12	M16	M16	M16	M16	M16	M16

Размеры указаны в мм

Соотношение потери нагрузки в кПа к производительности в куб.м/час



COEFFICIENTE KW - KW FACTOR	
DN 20	45
DN 25	60
DN 32	100
DN 40	170
DN 50	265
DN 65	510
DN 80	790
DN 100	1230