

# BOILER UA

**GENEBRE**

**Артикул: 2118**

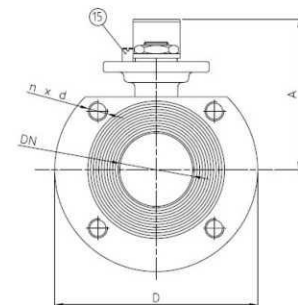
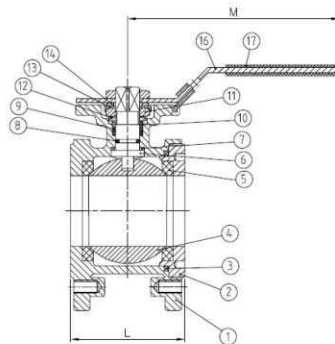
## **Полнопроходной фланцевый шаровый кран из нержавеющей стали**

### Описание

1. Полнопроходной шаровый кран.
2. Присоединение фланцев по DIN PN-16.
3. Сделан из нержавеющей стали AISI 316.
4. Уплотнение шара PTFE + 15 % F.V. (тефлон армированный стекловолокном)
5. Защита от протечек по штоку.
6. Фланец под привод согласно ISO 5211.
7. Система блокировки.
8. Максимальное рабочее давление 16 Kg/cm<sup>2</sup>.
9. Рабочая температура -20 °C + 180 °C.

### Features

1. Full port ball valve, Wafer type.
2. Assembly with flanges DIN PN-16.
3. Made of Stainless Steel AISI 316.
4. Ball seats PTFE + 15 % G.F.
5. Blow - out proof stem.
6. Direct mounting actuator according ISO 5211 (from 1").
7. Block System included.
8. Max. Working pressure 16 Kg/cm<sup>2</sup>.
- 9 Working Temperature -20 °C + 180 °C.



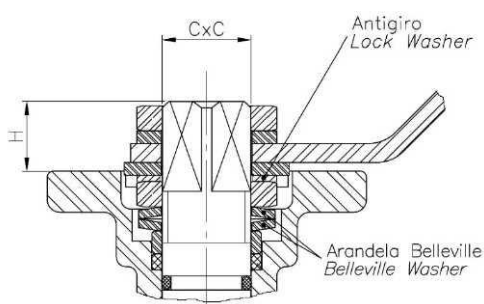
N°	Наименование/Name	Материал / Material	Обработка поверхности
1	Корпус / Body	Acero Inox. / S.S. CF8M ( 316)	Дробеструйная обработка / Shot Blasting + Pickling
2	Крышка корпуса / Plug	Acero Inox AISI 3160 / SS 316	Дробеструйная обработка / Shot Blasting + Pickling
3	Прокладка / Gasket	PTFE	
4	Шар / Ball	Acero Inox AISI 3160 / SS 316	
5	Уплотнение шара / Ball Seat	PTFE + 15 % F.V. / PTFE + 15 % G.F.	
6	Шток / Stem	Acero Inox AISI 3160 / SS 316	
7	Уплотнительная шайба / Trust Washer	PTFE	
8	Уплотнительное кольцо / O-ring	Viton	
9	Уплотнение штока / Stem packing	PTFE	
10	Шайба штока / Stem ring	Acero Inox AISI 304 / S.S. 304	
11	Гайка / Nut	Acero Inox AISI 304 / S.S. 304	
12	Пружинная шайба / Spring washer	Acero Inox AISI 304 / S.S. 304	
13	Контр шайба / Lock Washer	Acero Inox AISI 304 / S.S. 304	

# BOILER UA

**GENEBRE**

N°	Наименование/Name	Материал / Material	Обработка поверхности
14	Шайба / Washer	Acero Inox AISI 304 I S.S. 304	
15	Стопер / Stop Pin	Acero Inox AISI 304 I S.S. 304	
16	Рукоядка / Handle	Acero Inox AISI 304 I S.S. 304	
17	Покрывание рукоядки / Plastic Cover	Vynil	

## Детали штока / Stem detail



Контр шайба / *Lock Washer*: Предотвращает раскручивание резьбовой втулки при частой автоматической работе / *Prevents unthreading of stem nut in high cycle automation applications.*

## МОНТАЖНЫЕ РАЗМЕРЫ / GENERAL DIMENSIONS

АРТИКУЛ	Диаметр/ Size	PN	(n x d)	Размеры/Dimensions (mm)				Вес / Weight (Kg)
				D	A	L	M	
2118 04	1/2"	16	4 x M12	95	80	36	150	1,700
2118 05	3/4"	16	4 x M12	105	85	38	150	1,900
2118 06	1"	16	4 x M12	115	95	50	170	2,500
2118 07	1 1/4"	16	4 x M16	140	100	53	170	3,500
2118 0B	1 1/2"	16	4 x M16	150	105	65	210	4,350
2118 09	2"	16	4 x M16	165	115	78	210	5,450
2118 10	2 1/2"	16	4 x M16	185	130	98	260	7,800
2118 11	3"	16	B x M16	200	145	118	260	10,300
2118 12	4"	16	B x M16	220	175	140	260	18,000

# BOILER UA

**GENEBRE**

Артикул	Диаметр/ Size	PN	Размеры / Dimensions (mm)		
			H	С x С	ISO 5211
2118 04	1 1/2"	16	9.5	9 x 9	F03 ( не прямой монтаж   <i>isn't direct mounting</i> )
2118 05	3/4"	16	13	9 x 9	F03 ( не прямой монтаж   <i>isn't direct mounting</i> )
2118 06	1"	16	10	11 x 11	F04   F05
2118 07	1 1/4"	16	12.5	11 x 11	F04   F05
2118 08	1 1/2"	16	14.5	14 x 14	F05   F07
2118 09	2"	16	14	14 x 14	F05   F07
2118 10	2 1/2"	16	17	17 x 17	F07   F10
2118 11	3"	16	16	17 x 17	F07   F10
2118 12	4"	16	19	17 x 17	F07   F10

ГРАФИК ЗАВИСИМОСТИ ТЕМПЕРАТУРЫ ОТ ДАВЛЕНИЯ / PRESSURE TEMPERATURE RATING

