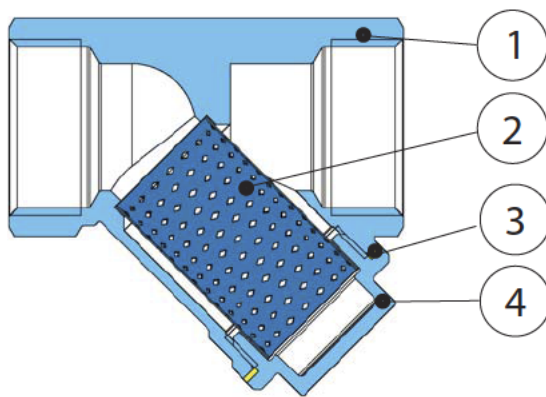


Повнопрохідний фільтр "Y" із нержавіючої сталі -
З'єднання В/В



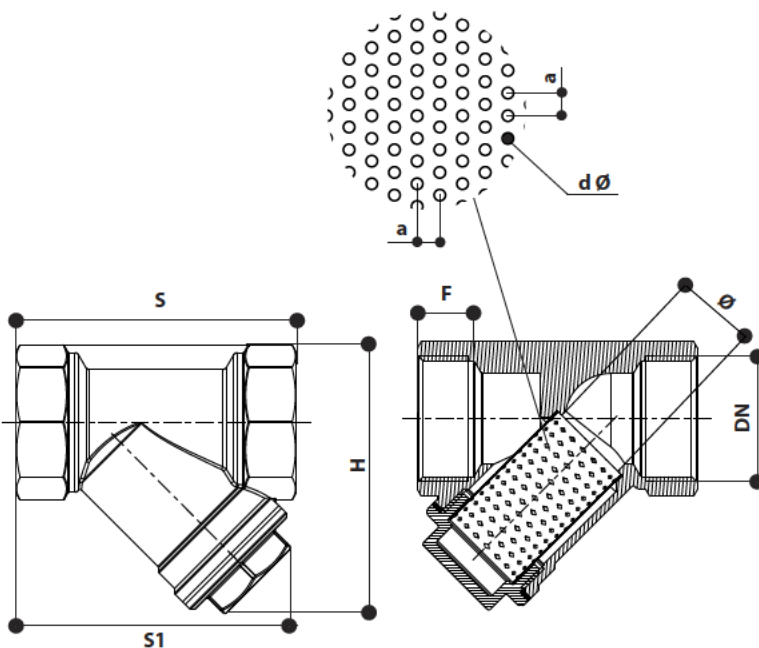
Приєднання
UNI EN 10226-1

Max
+180° C
Min
-25° C

Діаметр
1/4" - 2" 40 bar



N	Матеріал	
1	Матеріал корпусу	Нержавіюча сталь AISI 316
2	Матеріал сітки	Нержавіюча сталь AISI 316
3	Матеріал ущільнення	PTFE
4	Матеріал гайки	Нержавіюча сталь AISI 316



DN	Ø	S	S1	F	H	a	dØ
1/4"	10	64	64	15	43	2	1
3/8"	12	64	64	15	43	2	1
1/2"	15	64	64	15	45	2	1
3/4"	20	80	81	16	52	2	1
1"	25	90	95	16	68	2	1
1 1/4"	32	106	106	22	70	2	1
1 1/2"	38	119	117	22	80	2	1
2"	50	140	138	26	98	2	1