

ПАСПОРТ

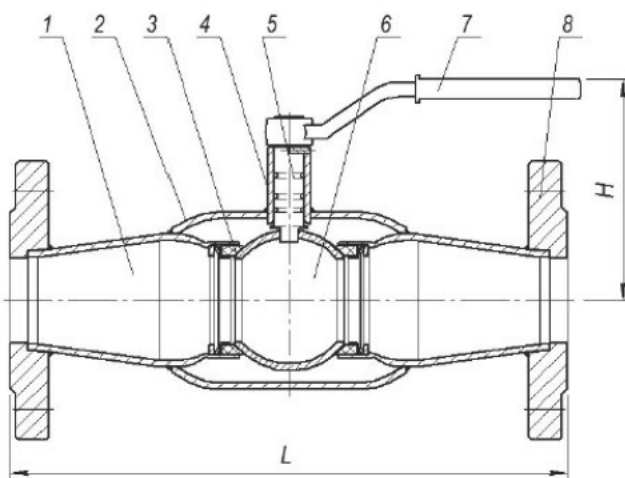
ОБЩИЕ СВЕДЕНИЯ ОБ ИЗДЕЛИИ

Наименование изделия:	Кран шаровой запорный стальной
Модель изделия:	11с36п
Предприятие – изготовитель:	ООО «Олбризсервис»
Назначение:	Применяется в качестве запорного устройства, полностью перекрывающего поток среды в трубопроводах.
Присоединение к трубопроводу:	фланцевое



ОСНОВНЫЕ ТЕХНИЧЕСКИЕ ДАННЫЕ И ХАРАКТЕРИСТИКИ

Наименование параметра	11с36п								
	Показатель								
Условный проход Ду, мм	25	32	40	50	65	80	100	125	
Условное давление Ру, МПа	2,5 (25 кгс/см)								
Рабочая среда	вода, водяной пар, природный газ, воздух, инертные газы								
Температура рабочей среды,	от -30 до + 200								
Строительная длина L, мм	250	280	280	320	360	390	470	540	
Габаритная высота H, мм	110	115	120	130	170	180	190	200	
Эффективный диаметр, мм	25	32	40	50	65	80	100	125	
Масса, кг	4,7	5,4	7,2	9,1	12,9	16,8	23,7	32,5	
Изготовление и поставка	ГОСТ 21345-2005								
Класс герметичности	по ГОСТ 9544-2005 А								
Тип привода	ручной								



№ п/п	Наименование деталей	Кол-во, шт.
1	Патрубок	2
2	Корпус	1
3	Шайба стопорная	2
	Пружина тарельчатая	2
	Втулка крепежная	2
4	Кольцо уплот. пробки шаровой	2
	Стакан	1
5	Шток	1
	Прокладка штока	1
	Кольцо уплотнительное штока	3
	Штифт	1
6	Пробка шаровая	1
7	Ручка поворотная	1
	Болт крепежный	1
8	Фланцы соединительные	2

МАТЕРИАЛ ОСНОВНЫХ ДЕТАЛЕЙ

Наименование детали	Марка материала и нормативный документ	
	11с36п	
Патрубок, корпус, стакан, рукоятка, фланцы	Сталь 20, ГОСТ 1050-88	
Пружина тарельчатая	Сталь 65Г, ГОСТ 103-76	
Болт, штифт, шайба стопорная	Сталь 10, ГОСТ 1050-88	
Пробка шаровая, шток, втулка	Сталь 20x13, ГОСТ 5632-72	
Кольцо уплотнительное пробки шаровой	Фторопласт Ф4 К20 ГОСТ 10007-80	
Прокладка штока	Фторопласт Ф4, ГОСТ 10007-80	
Кольцо уплотнительное штока	Резина ИРП-1287, ГОСТ 9833-73	

КОМПЛЕКТНОСТЬ

Кран шаровой запорный стальной (1шт.)
Паспорт, техническое описание и инструкция по эксплуатации (1шт.)

СВИДЕТЕЛЬСТВО О ПРИЕМКЕ

Кран шаровой запорный стальной изготовлен, испытан и принят в соответствии с требованиями ТУ У 29.1-23392 043-001-2003 ГОСТ 12.2.063-81, ГОСТ 9544-2005; ГОСТ 21345-2005; ГОСТ 28343-89, и признан годным к эксплуатации.

Кран испытан водой: на прочность и плотность давлением 1,5Р_у, на герметичность давлением 1,1Р_у. Дополнительно кран испытан на герметичность давлением воздуха, равным 0,6 МПа (6 кгс/см²).

Сварной шов корпус-фланец проконтролирован ультразвуковым методом в объеме 100% его длины, а также проведены визуальный и измерительный контроли сварного шва в объеме 100% его длины.

РЕСУРСЫ, СРОК СЛУЖБЫ И ГАРАНТИИ ИЗГОТОВИТЕЛЯ

Срок службы изделия 10 лет, в том числе срок хранения 30 месяцев в складских помещениях.

Ресурс изделия до списания (замены) – 7000 циклов.

Срок службы действителен при соблюдении потребителем требований, изложенных в данном паспорте.

Гарантии изготовителя (поставщика) – 18 месяцев со дня пуска в эксплуатацию, но не более 30 месяцев от даты испытаний при условии соблюдения потребителем требований по монтажу и эксплуатации, а также правил хранения до монтажа.

Дата испытаний _____

Отметка ОТК _____

ТЕХНИЧЕСКОЕ ОПИСАНИЕ И ИНСТРУКЦИЯ ПО ЭКСПЛУАТАЦИИ



НАЗНАЧЕНИЕ

Кран шаровой запорный стальной применяется на трубопроводах в качестве запорного устройства, полностью перекрывающего поток рабочей среды, указанной в паспорте. Кран должен использоваться строго по назначению в соответствии с указаниями паспорта. Использование запорного крана в качестве регулирующих и дроселирующих устройств не допускается.

УСТРОЙСТВО И РАБОТА ИЗДЕЛИЯ

Устройство и основные узлы крана показаны на рисунке. Открытие производится поворотом рукоятки против часовой стрелки до упора. Установка рукоятки параллельно проходному каналу в шаре соответствует полному открытию. Кран следует закрывать поворотом рукоятки в направлении по часовой стрелке. Предусмотрены ограничители хода как для полностью открытого,

так и закрытого положения крана. Изготовитель оставляет за собой право на конструктивные изменения, не указанные в паспорте, которые не влияют на технические характеристики и присоединительные размеры.

УКАЗАНИЕ МЕР БЕЗОПАСНОСТИ

Требования безопасности по ГОСТ 12.2.063-81.

При эксплуатации крана запрещается:

- снимать кран, производить работы по ремонту крана и подтяжке фланцевых соединений при наличии рабочей среды и давления в трубопроводе;
- устранять перекосы фланцев трубопровода за счет натяга (деформации) фланцев арматуры;
- применять кран в качестве опоры для трубопровода.

МОНТАЖ И ЭКСПЛУАТАЦИЯ

Установочное положение крана на трубопроводе – любое.

Кран следует устанавливать на трубопроводе в местах, доступных для осмотра и обслуживания. Перед установкой крана присоединительные фланцы трубопровода должны быть очищены от грязи, песка, окалины и др. Запрещается применять удлинители к ключам для крепежных деталей и рычаги, удлиняющие плечо рукоятки. Монтаж крана следует производить только в закрытом положении. Кран не должен испытывать нагрузок от трубопровода (изгиб, сжатие, растяжение, кручение, перекосы, неравномерность затяжки крепежа). При необходимости должны быть предусмотрены опоры или компенсаторы, снимающие нагрузку на кран от трубопровода. Не допускается применять кран на трубопроводах, подверженных вибрации.

Рабочая среда не должна содержать механические примеси, которые могут повредить уплотнительные поверхности пробки шаровой. При гидравлическом испытании трубопровода на прочность кран должен быть открытым.

Профилактические работы – внешний осмотр, проверка затяжки болтов, проводятся один раз в месяц для поддержания изделия в технически исправном состоянии.

Периодические и контрольные испытания совмещают с испытаниями трубопровода, на котором установлено изделие.

ПРАВИЛА ХРАНЕНИЯ

Кран должен храниться в складских помещениях или под навесом, защищенным от прямых солнечных лучей и удаленным не менее чем на 1 метр от теплоизлучающих приборов. Проходные отверстия должны быть закрыты заглушками.

ТРАНСПОРТИРОВАНИЕ

Транспортировка крана может производиться всеми видами транспорта в соответствии с правилами перевозки грузов. Проходные отверстия должны быть закрыты заглушками. При транспортировке кран должен находиться в полностью открытом положении.

Не бросать!

Беречь от поломки рукоятки.