

DUCTILE IRON FITTINGS

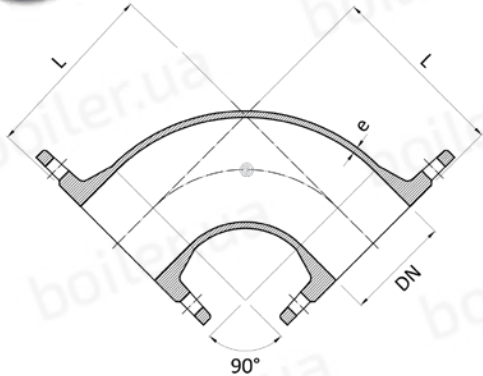
ФЛАНЦЕВЫЕ ФАСОННЫЕ ЧАСТИ

Ductile cast iron fittings can be installed in drinking water instalations or other pipelines for wastewater or other neutral mediums.

Фланцевые фасонные части для установления в трубопроводах питьевой воды или не агрессивных стоков.

DOUBLE FLANGED BEND 90°

КОЛЕНО ФЛАНЦЕВОЕ 90° Q



DN	L	e	Weight	Code
50	150	7	6,5	Q050
65	160	7	8,2	Q065
80	165	7	9,6	Q080
100	180	7,2	11,9	Q100
150	220	7,8	20,0	Q150
200	260	8,4	31,0	Q200
250	350	9	52,0	Q250
300	400	9,6	70,0	Q300
400	500	10,4	116,0	Q400
500	600	12	181,0	Q500
600	700	13,2	272,0	Q600

dimensions in mm
размеры в мм

Technical characteristics:

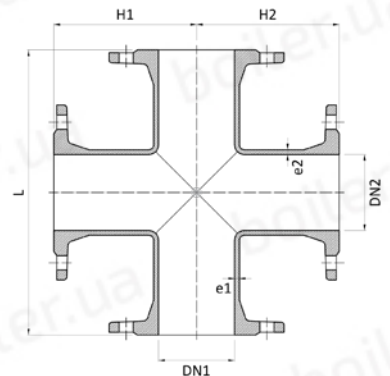
- Body- ductile cast iron EN-GJS-500-7
- According to DIN EN 545 standard
- Epoxy coating min 250µm, RAL5015
- Working pressure PN16
- Flange end connections PN-EN-1092-2, ISO 2531:1991, DIN2501
- Drilling of flanges: PN10/16, starting from DN200- PN10

Технические характеристики:

- Корпус –EN-GJS-500-7
- Согласно стандартам DIN EN 545, PN-EN-1092-2, ISO 2351:1991, DIN2501
- Покрытие: порошковое эпоксидное, покрытие не менее 250 микронов, RAL5015
- Допускаемое рабочее давление: PN16
- Обсверление фланцев: PN10/16, начиная с DN200-PN10

ALL FLANGED CROSS TT

КРЕСТ ФЛАНЦЕВЫЙ TT



DN1	DN2	L	H1	H2	Weight	Code
50	50	300	165	165	15,0	TT050
65	65	330	165	165	19,5	TT065
80	80	330	165	165	20,5	TT080
100	50	360	180	180	19,0	TT100050
100	100	360	180	180	25,0	TT100
150	100	440	220	220	36,0	TT150100
150	150	440	220	220	45,0	TT150
200	100	400	260	260	42,0	TT200100
200	150	460	260	260	51,0	TT200150
200	200	520	260	260	61,5	TT200
250	100	425	270	270	55,5	TT250100
250	250	600	300	300	90,0	TT250
300	100	450	300	300	70,6	TT300100
300	150	505	310	310	80,8	TT300150
300	300	680	340	340	124,0	TT300
400	100	490	360	360	100,0	TT400100
400	150	550	370	370	113,0	TT400150
400	400	840	420	420	197,0	TT400
500	500	1000	500	500	299,0	TT500
600	600	1100	550	550	416,0	TT600

dimensions in mm
размеры в мм

Technical characteristics:

- Body- ductile cast iron EN-GJS-500-7
- According to DIN EN 545 standard
- Epoxy coating min 250µm, RAL5015
- Working pressure PN16
- Flange end connections PN-EN-1092-2, ISO 2531:1991, DIN2501
- Drilling of flanges: PN10/16, starting from DN200- PN10

Технические характеристики:

- Корпус – EN-GJS-500-7
- Согласно стандартам DIN EN 545, PN-EN-1092-2, ISO 2351:1991, DIN2501
- Покрытие: порошковое эпоксидное, покрытие не менее 250 микронов, RAL5015
- Допускаемое рабочее давление: PN16
- Обсверление фланцев: PN10/16, начиная с DN200-PN10