

magnoplast

ИНСТРУКЦИЯ

ULTRA dB



ВНУТРЕННЯЯ НИЗКОШУМНАЯ КАНАЛИЗАЦИЯ

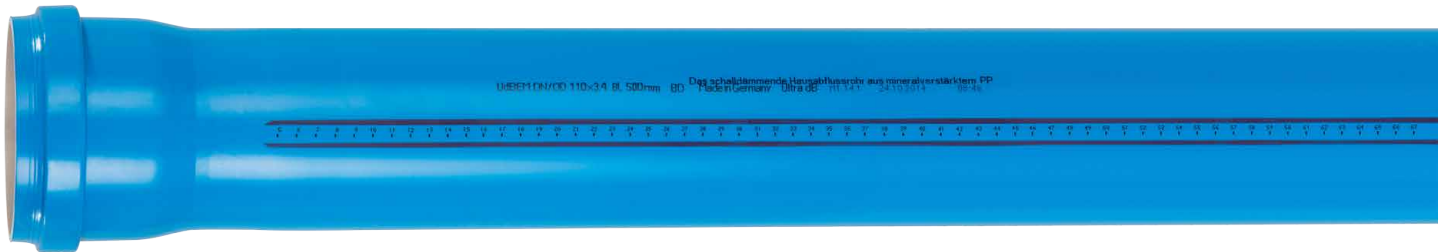


ВЫСОКАЯ
СТЕПЕНЬ
АКУСТИЧЕСКОЙ
ИЗОЛЯЦИИ

СИСТЕМА ULTRA dB

Внутренняя низкошумная канализация Ultra dB – это комплектная система труб и фасонных элементов на основе полипропилена с добавлением минеральных компонентов, соответствующих требованиям Технического допуска ИТВ № АТ-15-9406/2016. Труба отличается двухслойной конструкцией стенки: внутренний слой – белого цвета, наружный – голубой, гладкий, стойкий к загрязнениям, с нестираемой сантиметровой шкалой. Ровная внутренняя поверхность белого цвета облегчает контроль.

Трубы производятся по технологии коэкструзии, образуя монолитный слой соединенный на уровне молекул. Фасонные детали производятся методом литья. Благодаря использованию полипропилена и специальной конструкции стенки, система соответствует требованиям современной канализации: **безопасная, неразрушимая, рассчитанная на долгие годы!**



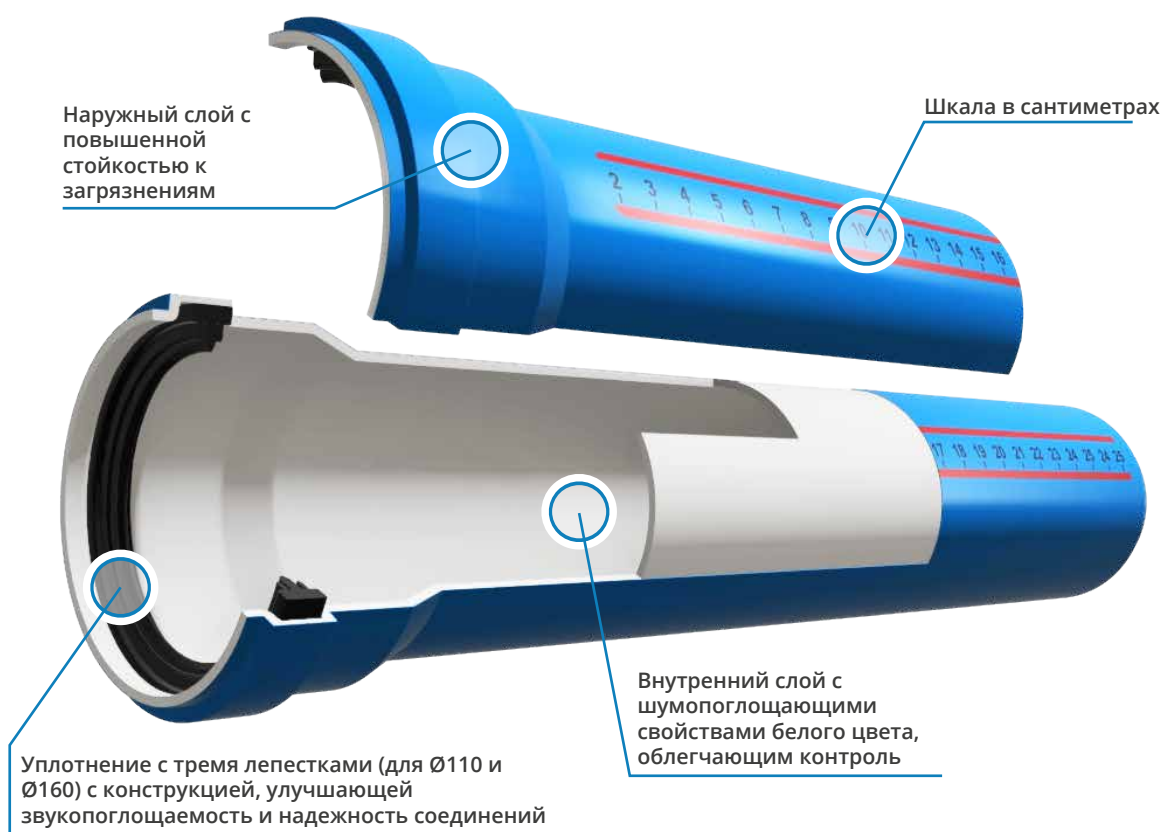
Благодаря хорошим свойствам материала: высокой ударостойкости, стойкости к химическим соединениям и высокой температуре, превосходной герметичности, небольшому весу, простоте монтажа, изделия из полипропилена и минеральных добавок пользуются большой популярностью на рынке, а их доля по сравнению с традиционными решениями из полипропилена или ПВХ (PVC-U) динамично растет.

Система Ultra dB производится с диаметрами 50, 75, 110, 160 мм. Благодаря составу и толщине стенки достигается высокая степень акустической изоляции – уровень шума 16 дБ. Для соединений используются уплотнители из резиновой смеси на основе каучука.

Трубы легкие, благодаря чему их легко монтировать. Благодаря ровной внутренней поверхности труба создает минимальное сопротивление потоку сточных вод, в результате даже при минимальном уклоне трубы отсутствуют отложения, тем самым сточные воды не загнивают в трубах, не возникает засоров.

ПРЕИМУЩЕСТВА СИСТЕМЫ

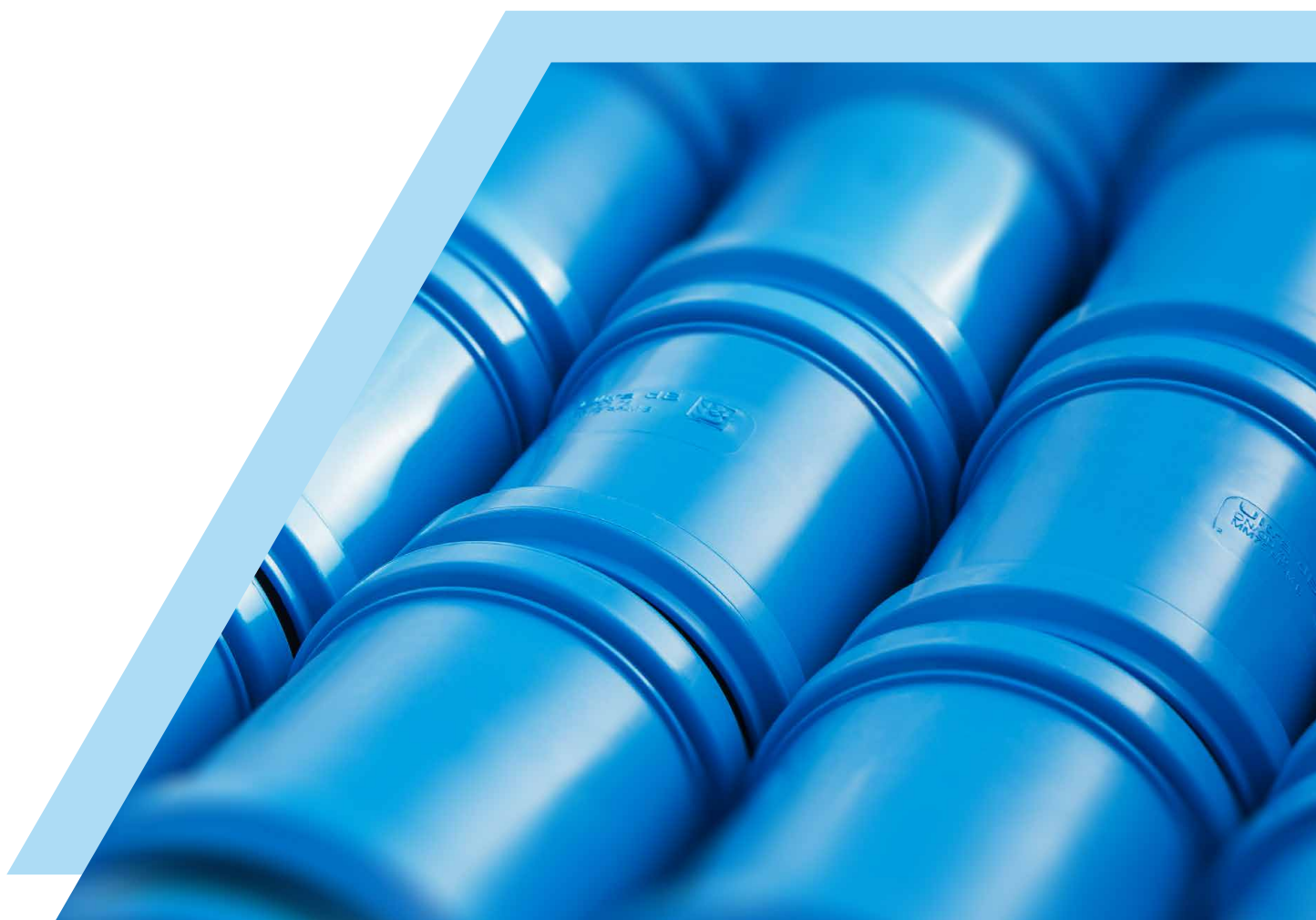
- высокая степень акустической изоляции, благодаря двухслойной конструкции стенки трубы из полипропилена с минеральными добавками, уровень шума 16 дБ, подтвержденный испытаниями в Институте Фраунгофера в Штутгарте в соответствии с DIN 4109-10 достигнут III уровень акустической изоляции в зданиях с постоянным пребыванием людей,
- стойкость к агрессивным сточным водам с показателями в диапазоне 2 pH – 12 pH,
- высокая термостойкость к температуре сточных вод до 90°C при постоянном потоке, до 95°C при кратковременном потоке,
- высокая механическая прочность при температурах даже до -10°C – возможность монтажа зимой,
- простой и эффективный монтаж благодаря новаторскому решению печати сантиметровой шкалы на трубах; возможность отрезания участков любой длины и простые способы соединения без специальных инструментов, благодаря встроенному на заводе уплотнительному кольцу с лепестками и широкой гамме фасонных деталей,
- очень хорошая гидравлика протекания сточных вод благодаря идеально ровной внутренней поверхности трубы, препятствующей образованию отложений,
- очень высокая ударостойкость и высокое сопротивление труб сжатию, а также возможность монтажа в здании и в земле, под конструкцией или в бетоне, благодаря кольцевой жесткости минимум 4 кН/м² (диапазон применения VD),
- 100 % возврат сырья, используемого при производстве, благодаря возможности переработки труб и фасонных деталей системы Ultra dB,



ПРИМЕНЕНИЕ

Система внутренней низкошумной канализации Ultra dV служит для создания санитарных, дождевых и технологических безнапорных канализаций. Используется для отведения бытовых и коммунальных, а также промышленных сточных вод с высокой степенью агрессивности (от 2 pH до 12 pH), в том числе с высокой концентрацией сероводорода и высокой температурой.

Система Ultra dV благодаря своим преимуществам широко применяется не только в индивидуальном жилищном строительстве и в многоквартирных домах, но и используется для устройства канализации в апартаментах, домах престарелых, офисах, кабинетах, гостиницах, ресторанах, больницах, операционных, санаториях, лабораториях, стоматологических кабинетах, школах, аудиториях в вузах, читальных, радио- и телестудиях, концертных залах и конференц-залах, театрах, промышленных цехах, а также для отвода сточных вод в фармацевтической, пищевой промышленности, в заведениях общественного питания (при транспортировке сточных вод с высоким содержанием жира рекомендуется подогрев трубы до 70°C).



ЗАЩИТА ОТ ШУМА

При сегодняшнем уровне развития строительного рынка шум от инженерных сетей в значительной степени оказывает влияние на акустику зданий. Ожидания их жителей все выше, а требования в области снижения уровня шума в объектах, несомненно, будут ужесточаться. Проблематика акустики зданий, в том числе значения допустимого уровня шума в помещениях, источником которого является техническое оснащение здания, рассматривается в стандарте PNB-02151-02:1987.

Измерение шума в низкошумной канализации, изготовленной из труб Ultra dB выполненное в соответствии с методикой, разработанной учеными из IBP Fraunhofer в Штутгарте и приведенной в EN 14366. Согласно стандарту EN 14366, испытания проводятся в вертикальной канализации на трех этажах, расположенной у стены с граматурой 220 кг/м². На каждом этаже находится тройник с заглушками. Вертикальный участок ниже нижнего этажа переходит в горизонтальный участок с использованием двух колен 45° и выравнивающего участка. Проходы через перекрытия выполнены герметично. Вода, рабочее тело в испытаниях, вводится в измерительную систему на верхнем этаже, а сливается на горизонтальном участке на самом низком уровне. Измерения шума осуществляются на нижнем этаже при скоростях потока: 0,5; 1,0; 2,0 и 4,0 л/с.

Приняты наиболее неблагоприятные граничные условия:

- чаще всего встречающаяся скорость потока: 4,0 л/с,
- диаметр наиболее часто встречающегося вертикального участка DN 110 мм,
- место измерения: помещение, расположенное ниже всего за стеной, к которой прикреплен вертикальный участок.

Измеряемое значение	Система Ultra dB 110 x 3,4 с хомутами типа „BISMAT 1000“			
Скорость потока, л/с	0.5	1.0	2.0	4.0
Уровень шума, L _{a,A'} , дБ(A) ^{1/}	<10	<10	13	16

^{1/} измерено согласно стандарту PN-EN 14366:2006, в помещении «цокольный этаж сзади»

Рис. № 1 - Акустическая характеристика

Как показали испытания, система Ultra dB отличается высокой степенью акустической изоляции, показатель шума на уровне 16 дБ - Рис. № 1. Усталость, ощущаемая нервной системой человека, появляется на уровне 30 дБ. В процессе эксплуатации данная система при шумах, переносимых воздухом и твердыми телами, работает очень тихо. Возникают шуму на уровне работающих часов. Система также соответствует строгим требованиям стандарта DIN 4109 и очень строгим рекомендациям стандарта VDI 4100 (макс. 20 дБ для домов на 2 семьи и таунхаусов).

Система Ultra dB – это универсальное решение. Его следует использовать в жилищном строительстве, в гостиницах, школах и промышленности, поскольку она гарантирует тишину, удобство и надежность на долгие годы. Средние уровни звука в нашем окружении представлены на Рис. № 2.

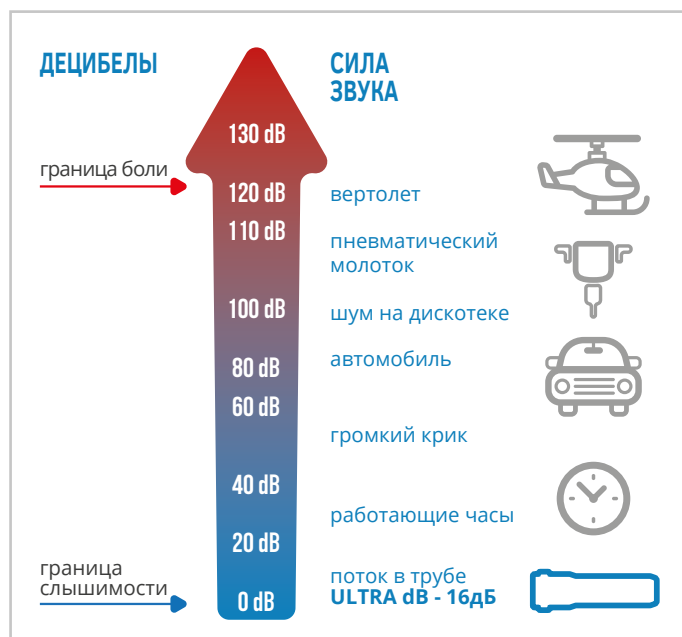


Рис. № 2.

Примеры источников шума

Для максимального использования преимуществ системы Ultra dB, при монтаже канализации рекомендуется соблюдать следующие правила:

- трубы прокладывать вблизи внешних стен или при стенах, имеющих грамматуру $\geq 220 \text{ кг/м}^2$,
- проходы в стенах и перекрытиях изготавливать с применением звукоизолирующих материалов, напр. полиуретановой пены,
- использовать крепежные элементы (хомуты), оснащенные резиновыми прокладками,
- избегать монтажа канализации вблизи стен, требующих звукоизоляции,

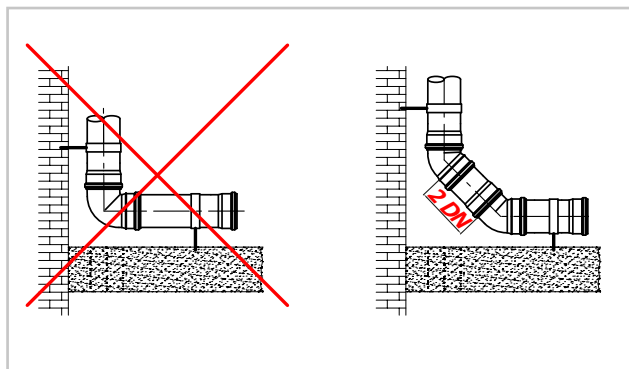


Рис. № 3 Изменение направления стояка

- переход канализационного стояка в горизонтальный отрезок или изменение производить с помощью 2-ух отводов, максимально по 45° , а между ними использовать выравнивающий (стабилизирующий) отрезок длиной $2 \times \text{DN}$ (для стояков выше 10 м это требование обязательно) - Рис. № 3,
- монтаж канализации при использовании специальных хомутов BISMAT 1000 производить, соблюдая соответствующие интервалы – Рис. № 4.; хомуты BISMAT 1000 устанавливать как постоянные крепежные точки минимум через каждые два яруса; монтаж остальных постоянных и подвижных точек крепления можно производить с помощью стандартных хомутов с резиновой прокладкой.

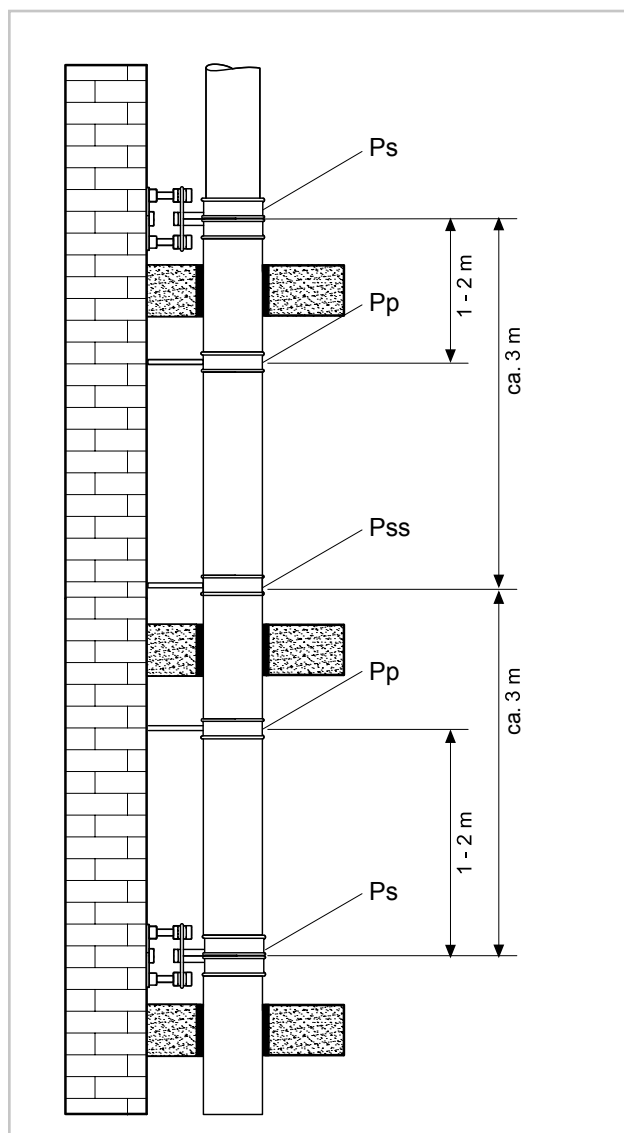


Рис. № 4 Крепление стояков

Ps - фиксированная точка – крепление Bismat 1000.

Pp - подвижная точка – крепление стандартное с резиновой прокладкой.

Pss - фиксированная точка - крепление стандартное с резиновой прокладкой.

СКЛАДИРОВАНИЕ

Трубы Ultra dB в зависимости от длины упаковывают в связки и отправляют на поддонах или в коробках. Паллеты складывают в горизонтальном положении на ровном основании, очищенном от камней и острых предметов, лучше всего в оригинальной заводской упаковке. Чтобы избежать деформаций, трубы должны опираться на основание по всей длине. Трубы нужно укладывать слоями попеременно таким образом, чтобы раструбы лежали свободно. Трубы и фасонные детали Ultra dB можно хранить на открытых площадках. Испытания показали, что даже воздействие УФ-излучения в течение нескольких лет не оказывает негативного влияния на свойства труб и их долговечность, однако с эстетической точки зрения рекомендуется предохранить их от солнца, поскольку они выцветают. Для этого можно использовать брезент или черную пленку.

На трубы нанесена следующая маркировка:

- наименование системы,
- диаметр,
- материал,
- маркировка продукции (символ, угол, длина),
- год изготовления,
- штрих-код,
- шкала в сантиметрах.

Диаметр труб	Длина труб	Количество штук на поддоне
50	250	480
50	500	320
50	1000	200
50	2000	200
50	3000	200
75	250	320
75	500	160
75	1000	120
75	2000	120
75	3000	120
110	250	120
110	500	60
110	1000	60
110	2000	60
110	3000	60
160	500	35
160	1000	35
160	2000	35
160	3000	35

МОНТАЖ СИСТЕМЫ

Соединение труб системы Ultra dB осуществляется с помощью труб и фасонных деталей, в которых на заводе установлено уплотнение с лепестками из резиновой смеси на основе каучука. Уплотнение с лепестками, расположенное в раструбе, имеет особую форму, которая облегчает выдвигание конца трубы.

Для правильного соединения необходимо очистить от грязи концы соединяемых труб, фасонные детали и уплотнительные элементы; смазать концы труб средством для скольжения, проверить положение эластомерного уплотнителя, выдвинуть трубу в раструб до упора – в случае соединения трубы с фасонной деталью, выдвинуть трубу из раструба на 1,0 см – в случае соединения трубы с трубой (Рис. № 5). Канализационные трубы Ultra dB необходимо монтировать таким образом, чтобы не возникали напряжения, и чтобы была возможность компенсации температурного удлинения (считается, что одно соединение через раструб с уплотнением компенсирует удлинение на 1,0 см); для сохранения компенсационного интервала закрепить стояки с помощью хомутов и кронштейнов.

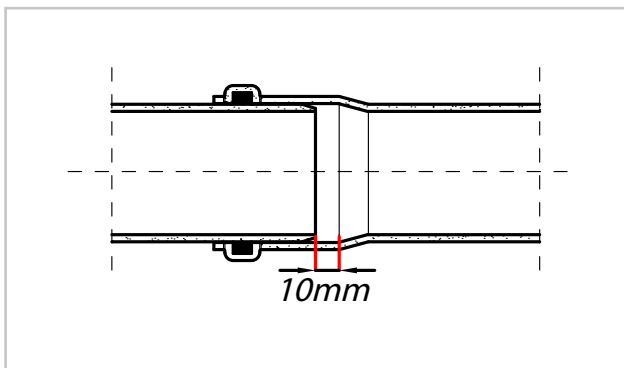


Рис. № 5 Выдвижение трубы из раструба

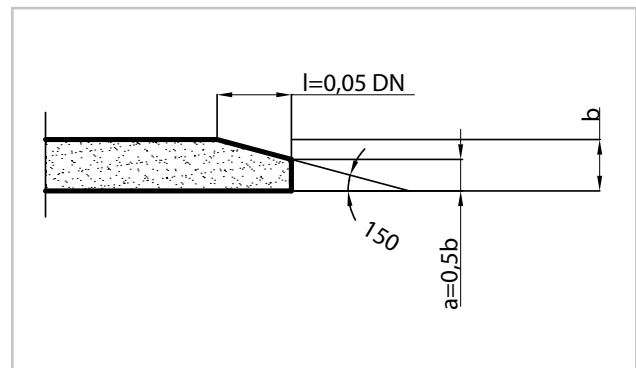


Рис. № 6 Снятие фаски

Трубы нужно укладывать раструбами в сторону, противоположную потоку сточных вод. Систему Ultra dB можно свободно соединять с помощью соответствующих фасонных деталей с системой гладких труб наружной канализации KG, а также с системой канализационных колодцев SC, предлагаемых фирмой MAGNAPLAST.

Обычно канализационные стояки крепятся к конструкции стены, под раструбом. Стояк из труб Ultra dB, соединенный с помощью раструбов, должен иметь две крепления на каждом этаже.

Для крепления труб следует использовать:

- в качестве неподвижных точек – доступные на рынке хомуты с резиновой вкладкой – под перекрытием (под раструбом)
- в качестве подвижных точек – хомуты с резиновой демпфирующей вкладкой – на середине высоты этажа.

Трубы и фасонные детали Ultra dB можно монтировать непосредственно в бетоне или в стене. Чтобы предотвратить попадание бетонного раствора в муфту, нужно клеить ее лентой. Элементы канализации закрепить таким образом, чтобы во время бетонирования не произошло их смещения.

Проходы через перекрытия нужно выполнить герметично с гарантией акустической изоляции. В случае использования заливки битумом, элементы канализации в зоне проходов через перекрытие необходимо предохранить защитными трубами или обмотать термоизолирующим материалом.

Для расширения канализации можно установить тройник с помощью передвижных муфт. В месте расширения канализации вырежьте прямой участок трубы соответствующей длины ($L = \text{длина фасонной детали} + 2,5 \text{ DN}$) и установите тройник. Место стыка нужно очистить и выровнять. На оставшийся участок трубы без раструба и на кусок трубы, соответствующей длине вырезанного участка, нужно надвинуть по одной муфте. Затем нужно установить этот кусок трубы в канализацию и переместить муфты через край среза.

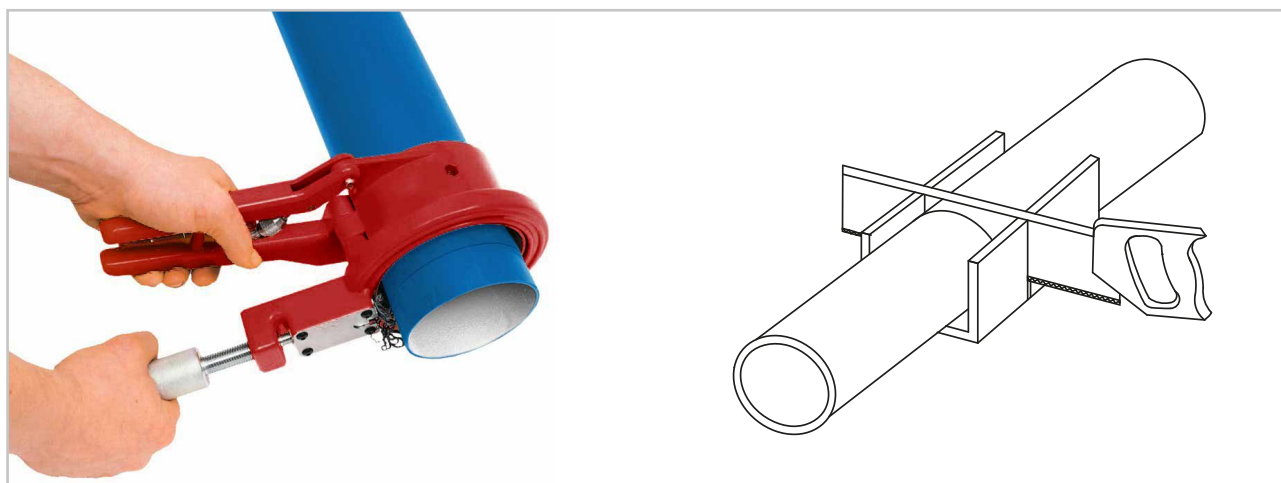


Рис. № 7 Резка труб

Отрезать трубы нужной длины следует с помощью соответствующего ножа для пластика либо ручной пилы с мелкими зубьями – Рис. № 7. Пилить нужно перпендикулярно оси трубы. Можно использовать стусло или обернуть трубу листом бумаги. Удалить заусенцы, образовавшиеся после резки. Конец трубы нужно обрезать наискосок с помощью инструмента для резки или напильника с крупной насечкой под углом около 15°. (Рис. № 6).

МОНТАЖ СИСТЕМЫ В ГРУНТЕ

Для полноценного использования преимуществ труб Ultra dB при их монтаже в грунте необходимо обеспечить выполнение соответствующих условий их прокладки, засыпания, уплотнения грунта и соответствие стандартам PN-EN 1046: 2007.

Выполнение подсыпки зависит от типа грунта

- 10 см подсыпки с зернистостью до Ø22 мм для труб с DN до 200 для сухого грунта,
- 15 см с зернистостью до Ø22 для влажного грунта – земляные работы производить только в траншеи без воды,
- 25 см в скальных грунтах или с зернистостью выше Ø 40 мм.

Подсыпку сделать из сыпучего грунта, из материала с одной или несколькими фракциями, из крупнозернистого песка с небольшим содержанием мелких частиц, из песчано-гравийной смеси, из мелкозернистого заполнителя с размером частиц от 2 до 40 мм. Подсыпку тщательно уплотнить (мин. 85% значения по методу Проктора – зеленые насаждения).

ULTRA dB – ПРОТИВОПОЖАРНАЯ ЗАЩИТА

Удобным, практичным и экономичным решением, обеспечивающим противопожарную безопасность канализации, являются огнестойкие манжеты. Огнестойкие манжеты нового поколения отличаются небольшим размером и были разработаны для защиты проходов труб из пластика через стены и перекрытия (Рис. № 8).

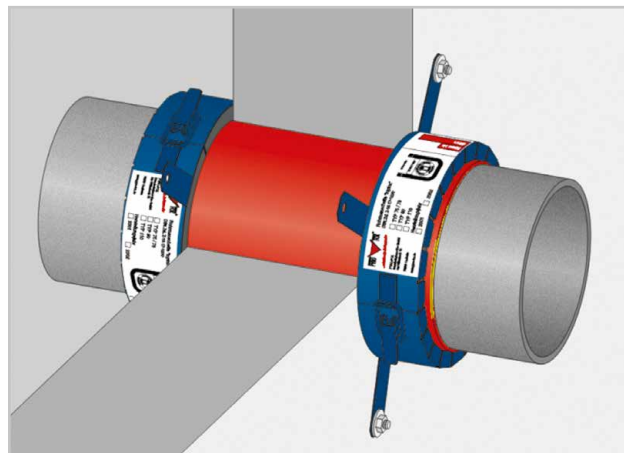


Рис. № 8 а) Проходы через перекрытие б) Проходы через стену

Их нужно прикрепить дюбелями к стене или перекрытию. Зажимной крепеж позволяет осуществлять монтаж после установки труб. При проходе через стену нужно использовать две огнезащитные манжеты. В случае монтажа в легких стенах использовать болты с резьбой, а манжеты повернуть на 45° по отношению друг к другу.

СЕРТИФИКАТЫ

Система Ultra dB допущена к коммерческой продаже на основании следующих стандартов и допусков:

- Технический допуск ITB № AT-15-9406/2016
- PN-EN 14758-1,
- PN-EN 1451-1:2001,
- Гигиенический сертификат, выданный Национальным институтом общественного здоровья



ГАРАНТИЯ КАЧЕСТВА СИСТЕМЫ ULTRA DB

- Надежные поставщики сырья
- Уплотнения высочайшего качества
- Постоянный контроль сырья и изделий
- Собственная лаборатория