

## V2000UB

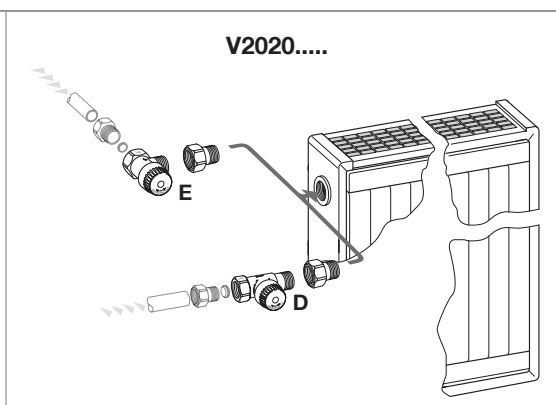
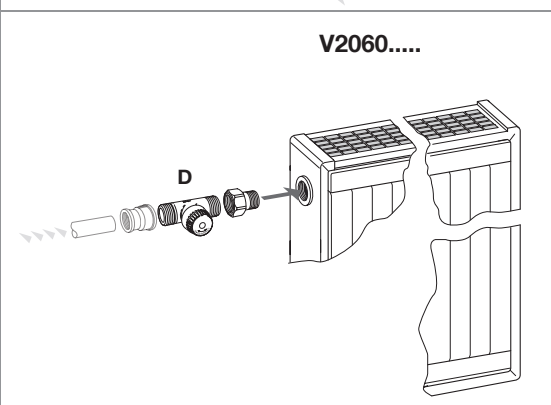
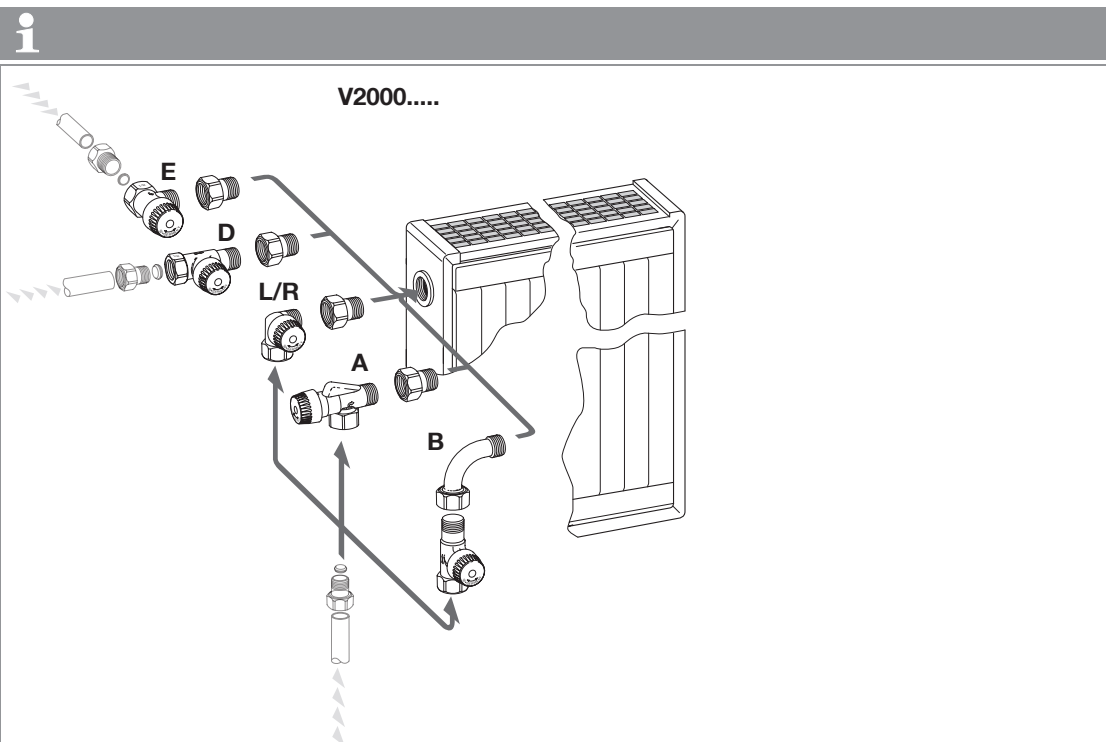
011

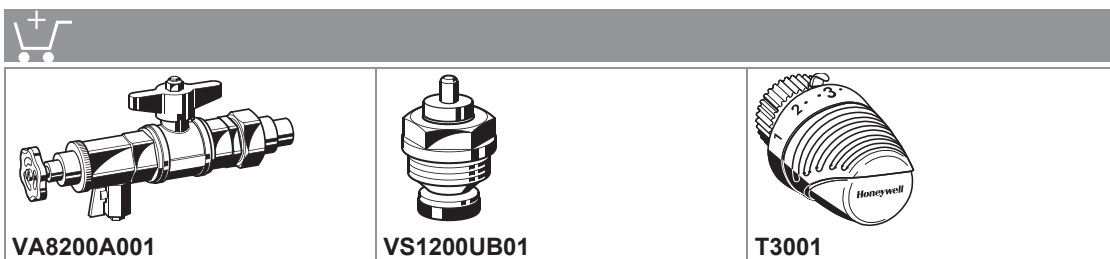
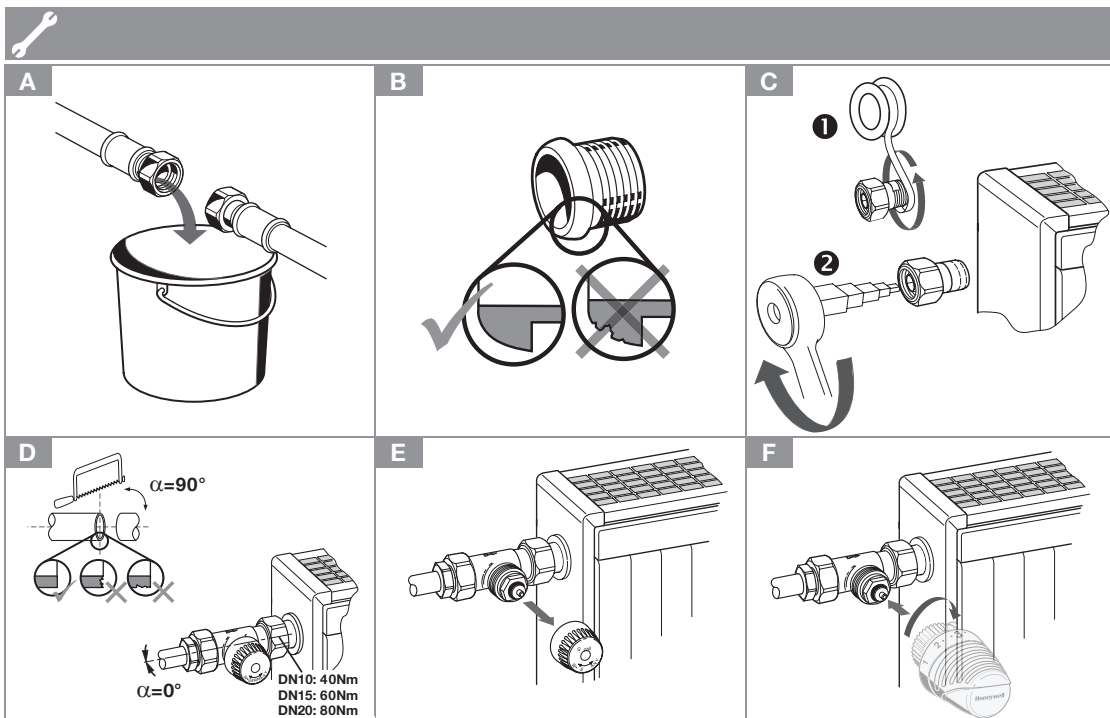


	2 - 130°C (36 - 266°F) Max. 10bar (145psi)	$\Delta p_{max} = 1.0\text{bar (14.5psi)}$ $kv = 0.8...2.5 (cv = 0.94...2.93)$ M30 x 1.5	

V2000 <b>EUB</b> .. DN (DN10*, 15*, 20*, 25)	V2000 <b>DUB</b> .. DN (DN10*, 15*, 20*, 25)	V2000 <b>AUB</b> .. DN (DN10, 15)	V2000 <b>BUB</b> .. DN (DN15)
V2000 <b>LUB</b> .. DN (DN10, 15)	V2000 <b>RUB</b> .. DN (DN10, 15)		
V2060 <b>DUB</b> .. DN (DN15)		V2020 <b>EUB</b> .. DN (DN15*)	V2020 <b>DUB</b> .. DN (DN10*, 15*, 20)

\* certyfikowany zgodnie z EN 215





Więcej informacji można znaleźć na stronie:

[homecomfort.resideo.com/pl](http://homecomfort.resideo.com/pl)



**Ademco Sp. z o.o.**

ul. Domaniewska 39

02-672 Warszawa

[wsparcie@resideo.com](mailto:wsparcie@resideo.com)

[homecomfort.resideo.com/pl](http://homecomfort.resideo.com/pl)

© 2020 Resideo Technologies, Inc.  
 Nazwa Honeywell Home jest znakiem  
 towarowym spółki Honeywell International  
 Inc., używanym na licencji udzielonej firmie  
 Resideo Technologies, Inc.

**Honeywell Home**