

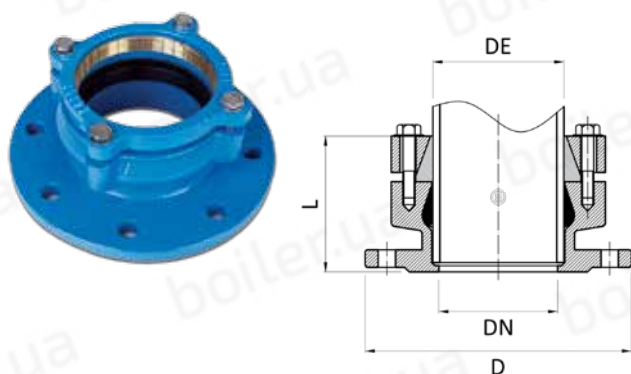
FLANGE ADAPTORS AND COUPLINGS

ФЛАНЦЕВЫЕ АДАПТЕРА И МУФТЫ

Flange adaptors and couplings can be used for connection of different kind of pipes, can be mounted in pipelines of drinking water, waste water and other, non- aggressive fluids.

Фланцевые адаптера и муфты предназначены для соединения разных типов труб и фланцев и могут быть установлены в трубопроводах питьевой воды или не агрессивных стоков.

ADAPTOR FOR PE/PVC PIPES APZ МУФТА-ФЛАНЕЦ для труб из ПЭ и ПВХ APZ



DN	DE	D	L	Weight	Code
50	63	165	80	3,75	APZ050
65	75	185	82	4,95	APZ065
80	90	200	85	5,4	APZ080
100	110	220	85	7,05	APZ100
125	125	250	87	11,25	APZ125
150	160	285	105	14,25	APZ150
200	200	340	125	19,75	APZ200
200	225	340	128	20,25	APZ225
250	250	400	145	30,75	APZ250
300	315	455	174	50,25	APZ300
400	400	565	230	78,0	APZ400

dimensions in mm
размеры в мм

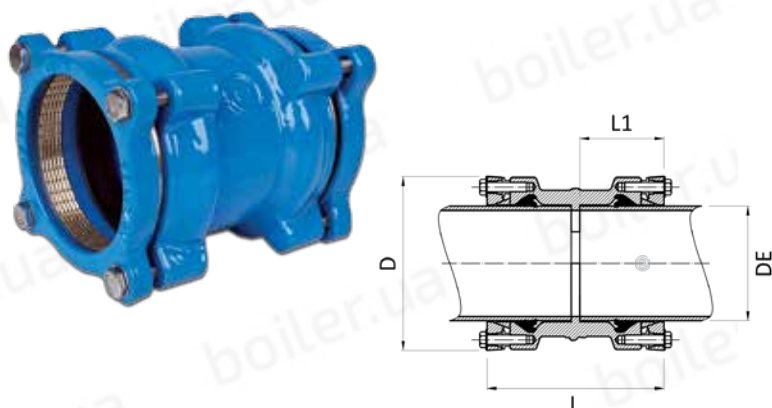
Technical characteristics:

- Restraint, for PE or PVC pipes
- Body- ductile cast iron EN-GJS-500-7
- Gaskets EPDM, brass ring, bolts- stainless steel A304
- Epoxy coating RAL5015, min 250µm
- Drilling of flanges: PN10/PN16
- Working pressure up to PN16

Технические характеристики:

- Устойчив, предназначен для ПЭ или ПВХ труб
- Корпус: EN-GJS-500-7
- Прокладки EPDM, уплотнитель – латунное кольцо и резина, болты - нержавеющая сталь А304
- Покрытие: порошковое эпоксидное покрытие не меньше 250 микронов, RAL5015
- Обсверление фланцев: PN10/16, начиная с DN200-PN10
- Рабочее давление до PN16

COUPLING FOR PE/PVC PIPES MPZ МУФТА ДВОЙНАЯ для труб из ПЭ и ПВХ MPZ



DN	DE	L	L1	D	Weight	Code
50	63	191	90	124	3,75	MPZ063
65	75	195	92	138	3,4	MPZ075
80	90	201	95	152	5,1	MPZ090
100	110	201	95	172	5,7	MPZ110
150	160	241	115	236	10,5	MPZ160
200	200	281	135	284	16	MPZ200
200	225	285	138	314	16,5	MPZ225
250	250	300	145	347	31,25	MPZ250
300	315	358	174	422	47,75	MPZ315

dimensions in mm
размеры в мм

Technical characteristics:

- Restraint, for PE or PVC pipes
- Body- ductile cast iron EN-GJS-500-7
- Gaskets EPDM, brass ring, bolts- stainless steel AISI 304
- Epoxy coating min 250µm, RAL5015
- Working pressure up to PN16

Технические характеристики:

- Устойчива, предназначена для ПЭ или ПВХ труб
- Корпус: EN-GJS-500-7
- Прокладки EPDM, уплотнитель – латунное кольцо и резина, болты - нержавеющая сталь А304
- Покрытие: порошковое эпоксидное покрытие не меньше 250 микронов, RAL5015
- Рабочее давление до PN16